

## BQ ---.1000

### Крепежный элемент - квадрат

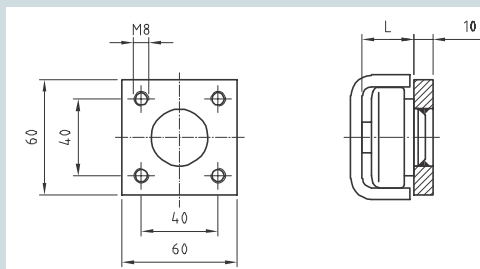
Крепежный элемент соединяется методом сварки с соответствующим роликом

### Fixing element - square

The fixing element is welded with the respectice combined bearing.

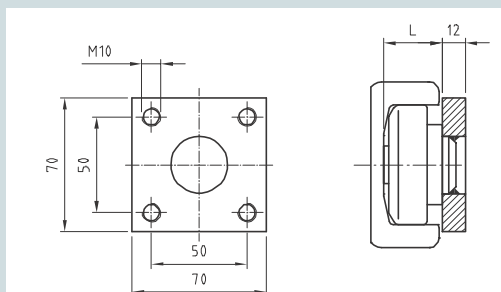
Специальные размеры по требованию.

Special dimensions on request.



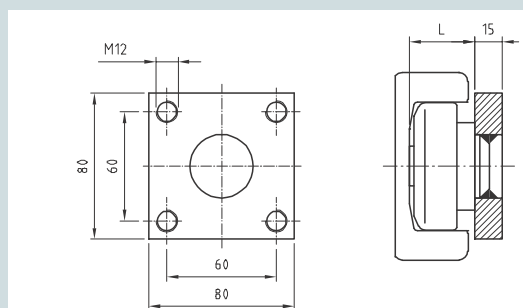
Ролик / Roller Пластина/Plate  
**TR 050.--- BQ 1000**

Проставочная пластина / Distance sheet  
**BQ 050.1405**  
**BQ 050.1410**



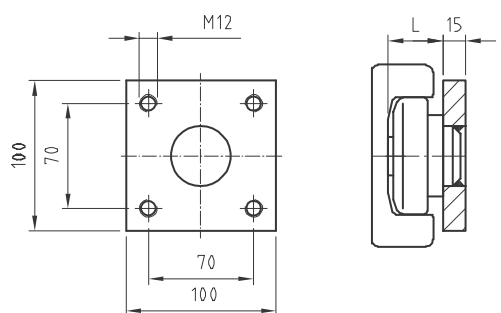
Ролик / Roller Пластина/Plate  
**TR 060.--- BQ 1000**

Проставочная пластина / Distance sheet  
**BQ 060.1405**  
**BQ 060.1410**



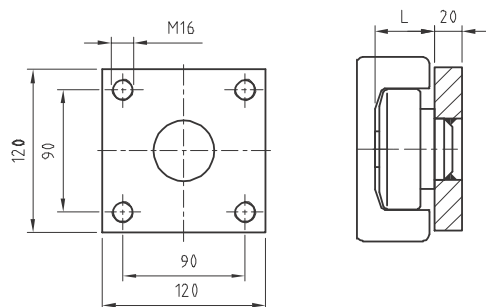
Ролик / Roller Пластина/Plate  
**TR 070.--- BQ 1000**

Проставочная пластина / Distance sheet  
**BQ 070.1405**  
**BQ 070.1410**



Ролик / Roller Пластина/Plate  
**TR 080.--- BQ 1000**

Проставочная пластина / Distance sheet  
**BQ 080.1405**  
**BQ 080.1410**



Ролик / Roller Пластина/Plate  
**TR 090.--- BQ 1000**

Проставочная пластина / Distance sheet  
**BQ 090.1405**  
**BQ 090.1410**



### Проставочная пластина/ Distance sheets

**BQ ---.1405** (0,5 мм толщина/ 0,5 mm thick)  
**BQ ---.1410** (1,0 мм толщина/ 1,0 mm thick)

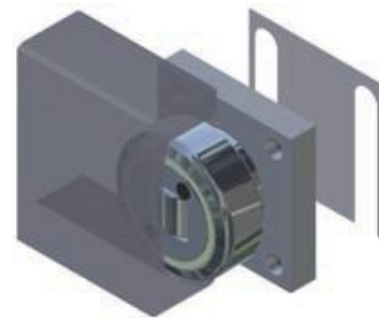
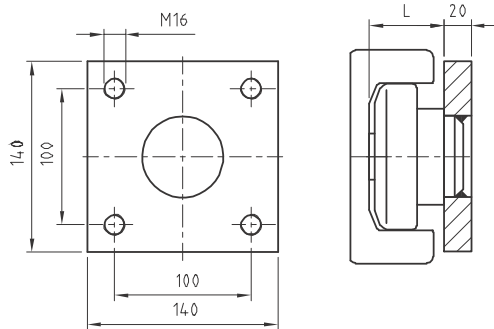
Ролик / Roller Пластина/Plate

**TR 110.--- BQ 1000**

Проставочная  
пластина / Distance sheet

**BQ 110.1405**

**BQ 110.1410**



**BQ ---.1000**

**Крепежный элемент -  
квадрат**

Крепежный элемент  
соединяется методом сварки  
с соответствующим роликом

**Fixing element –  
square**

The fixing element  
is welded with the  
respective combined  
bearing.

**Специальные размеры  
по требованию.**

**Special dimensions  
on request.**

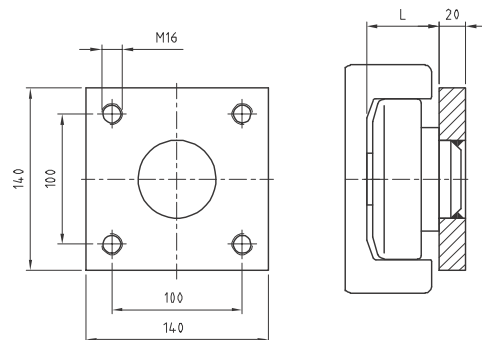
Ролик / Roller Пластина/Plate

**TR 120.--- BQ 1000**

Проставочная  
пластина / Distance sheet

**BQ 120.1405**

**BQ 120.1410**



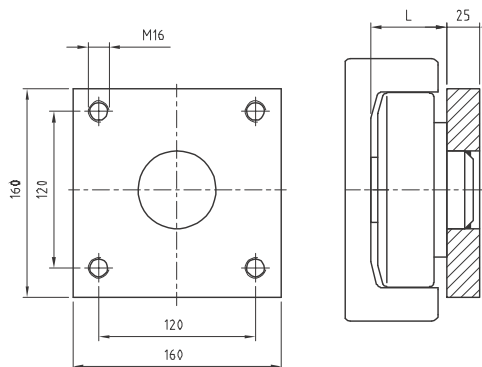
Ролик / Roller Пластина/Plate

**TR 150.--- BQ 1000**

Проставочная  
пластина / Distance sheet

**BQ 150.1405**

**BQ 150.1410**



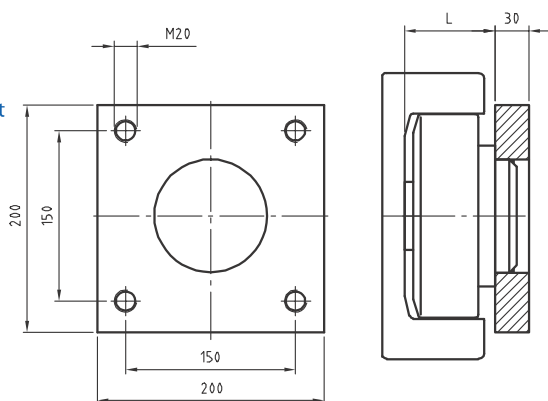
Ролик / Roller Пластина/Plate

**TR 180.--- BQ 1000**

Проставочная  
пластина / Distance sheet

**BQ 180.1405**

**BQ 180.1410**



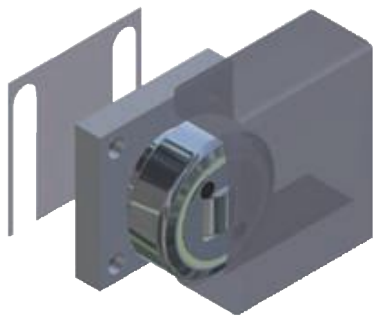
**КРЕПЕЖНЫЙ ЭЛЕМЕНТ / FIXING ELEMENT**

Образец заказа / Order example:

Ролик Tiger + крепежный элемент

**TR 070.0200/BQ 1000**

Ролик Tiger, комбинированный, твердый, Ø 70,1мм -  
приваренный к крепежному элементу 80мм x 80мм x 15мм



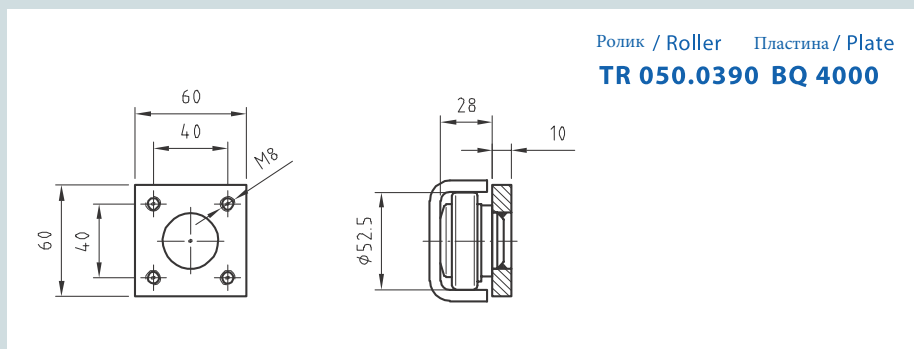
## BQ ---.4000

### Крепежный элемент - квадрат

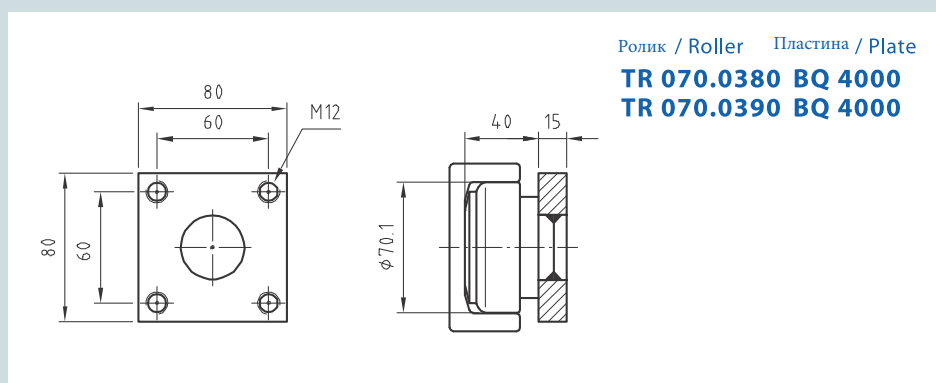
Крепежный элемент соединяется методом сварки с соответствующим роликом

### Fixing element - square

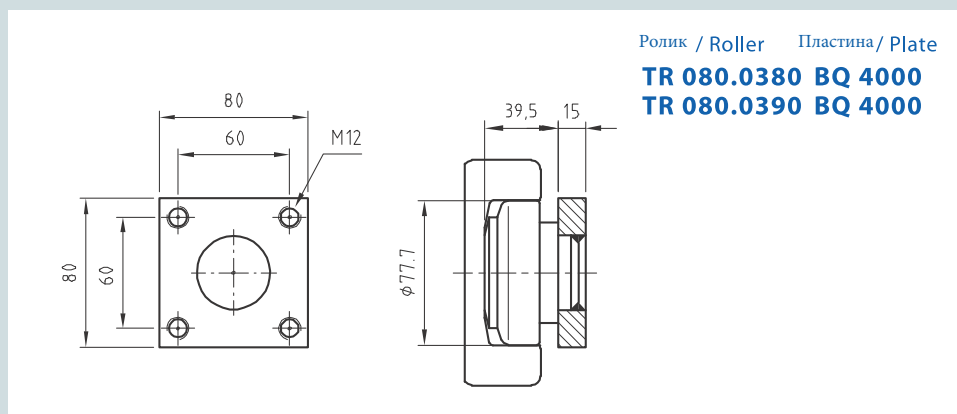
The fixing element is welded with the respectice combined bearing.



Ролик / Roller Пластина / Plate  
TR 050.0390 BQ 4000



Ролик / Roller Пластина / Plate  
TR 070.0380 BQ 4000  
TR 070.0390 BQ 4000



Ролик / Roller Пластина / Plate  
TR 080.0380 BQ 4000  
TR 080.0390 BQ 4000

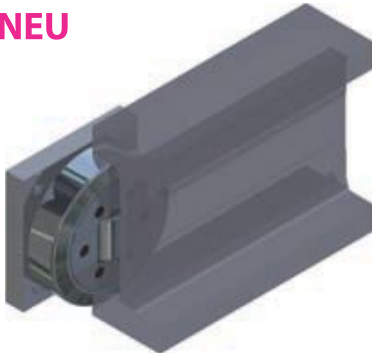
## / STAINLESS STEEL / Нержавеющая сталь



### Проставочная пластина/ Distance sheets

BQ ---.4405 (0,5 мм толщина/ 0,5 mm thick)  
BQ ---.4410 (1,0 мм толщина/ 1,0 mm thick)

NEU



**BQ ---.1000**

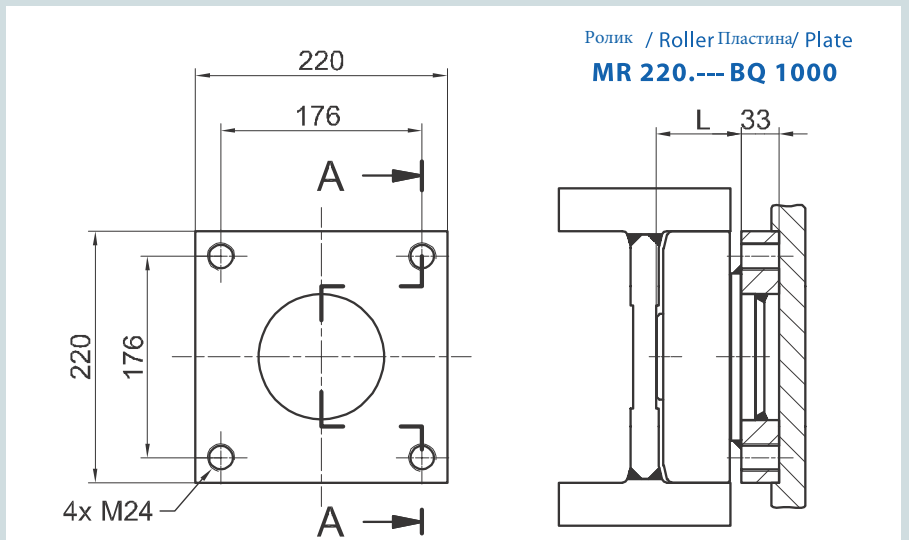
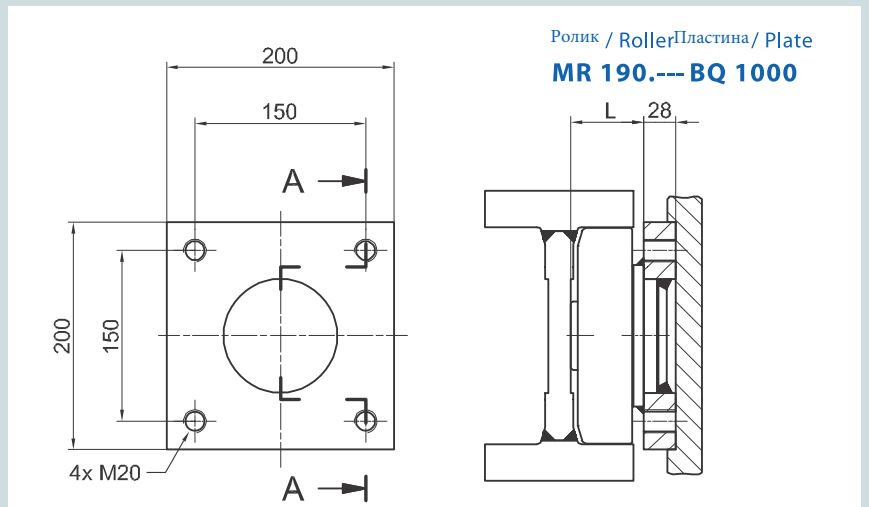
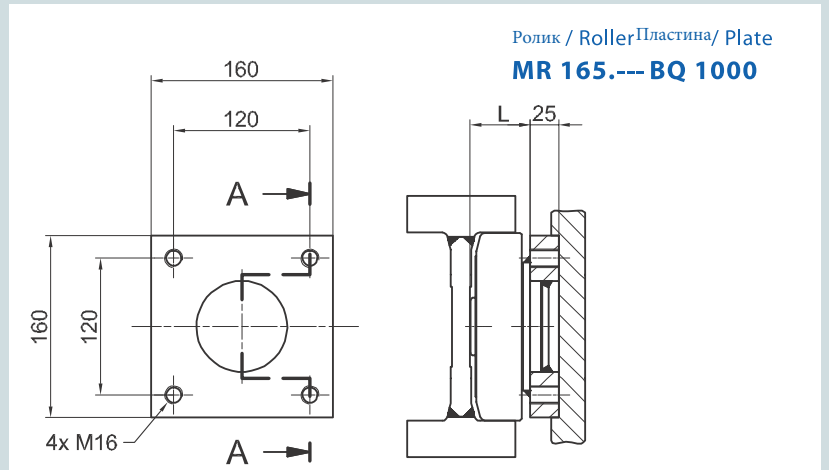
**MAMMUT-**

**Крепежный элемент - квадрат**

Крепежный элемент соединяется методом сварки с соответствующим роликом

**MAMMUT-  
Fixing element - square**

The fixing element is welded with the respective combined bearing.



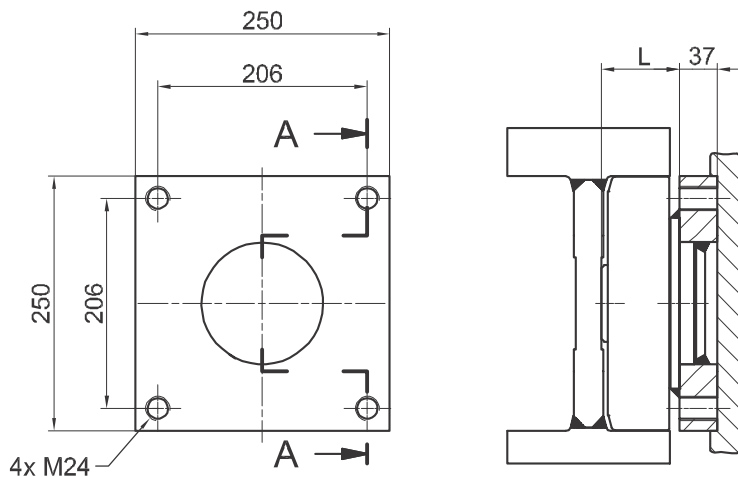
**/ SQUARE**



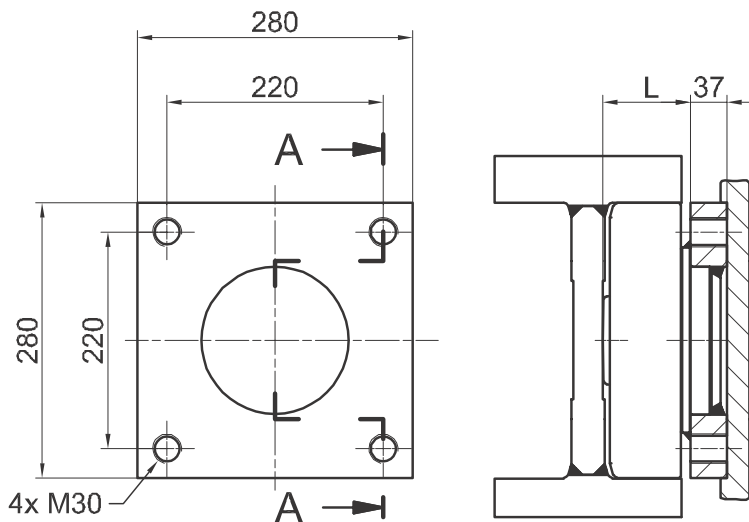
Проставочная пластина / **Distance sheets**

по требованию / **on request**

Ролик / Roller Пластина/ Plate  
**MR 250.--- BQ 1000**



Ролик / Roller Пластина/ Plate  
**MR 280.--- BQ 1000**



*Специальные размеры по требованию*  
**Special dimensions on request.**

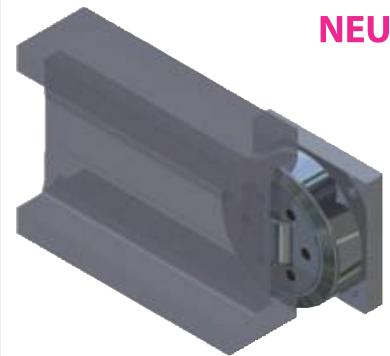
## Крепежный элемент / **FIXING ELEMENT**

Образец заказа / Order example:

Ролик МАММУТ + крепежный элемент

**MR 250.0610/BQ 1000**

Ролик Маммут, комбинированный, регулируемый, Ø250мм  
приваренный к крепежному элементу 250мм x 250мм x 37мм



**NEU**

**BQ ---.1000**

**MAMMUT-**

**Крепежный элемент - квадрат**

Крепежный элемент соединяется методом сварки с соответствующим роликом

**MAMMUT-  
Fixing element - square**

The fixing element is welded with the respective combined bearing.