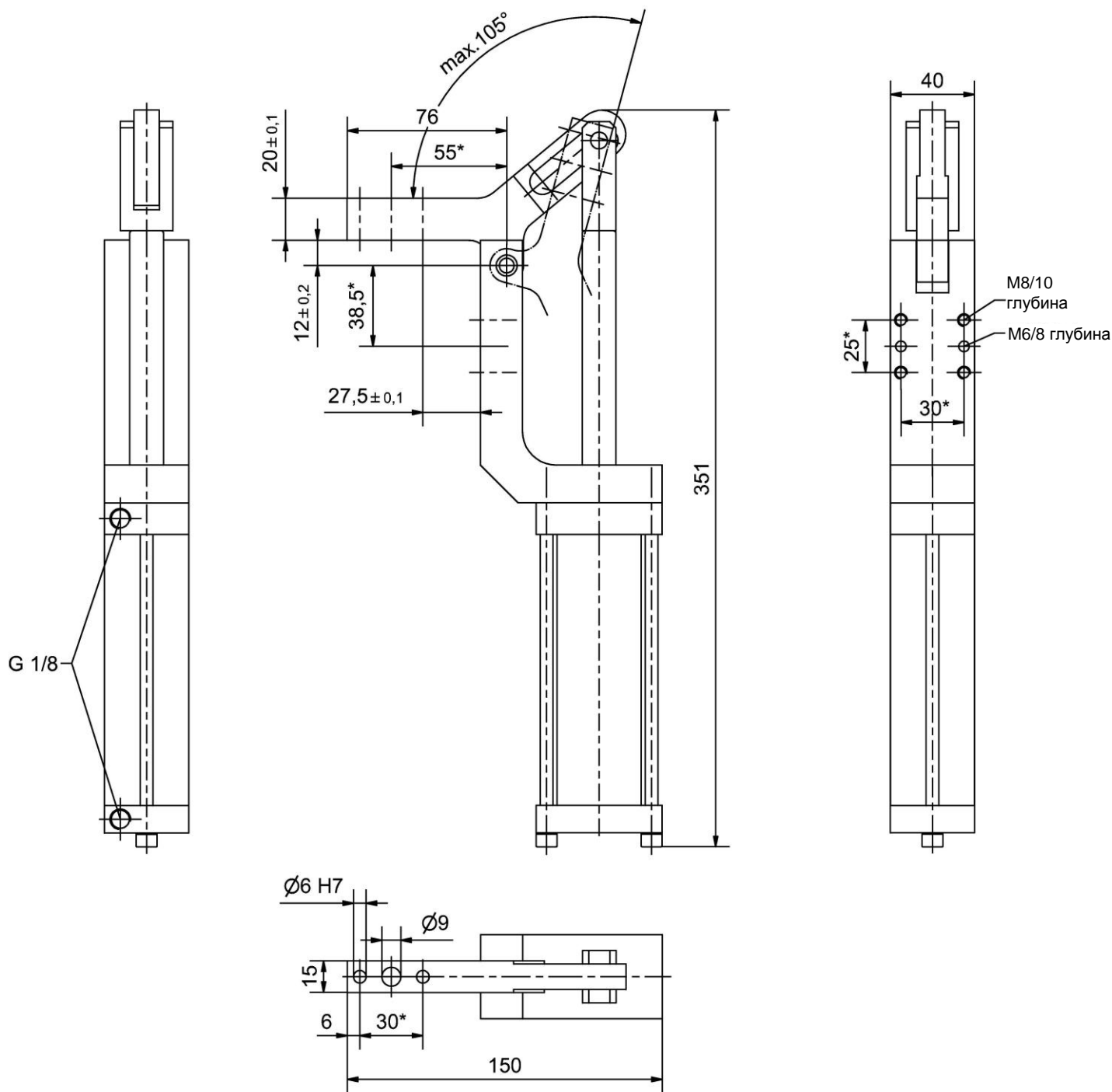


Пневматический зажим

состоящий из зажимного цилиндра и зажимной руки

HC 32



Пример заказа:

HC 32 SB

HC 32: Тип
SB: Опционально:
защитный кожух

*Допустимое отклонение для отверстий под штифт ± 0.02 , для резьбовых отверстий ± 0.1

Среда: воздух, макс. 6 Бар, допускается эксплуатация в среде обезмаслянного воздуха.

Внимание:

При монтаже необходимо использовать внешние обратные клапаны. Они не входят в комплект поставки!

Тип	Момент зажима 5 Бар	Вес ~ (кг)
HC 32	27.5 Нм	2.0

