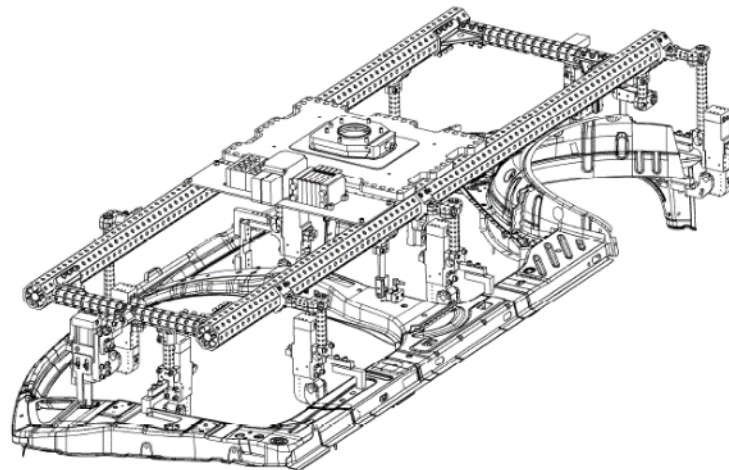


## EGT - Euro-грейферная система

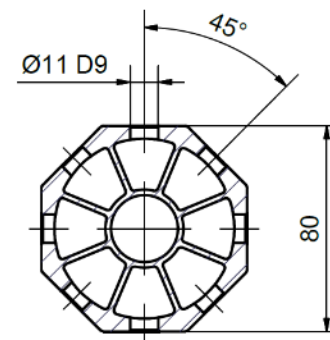
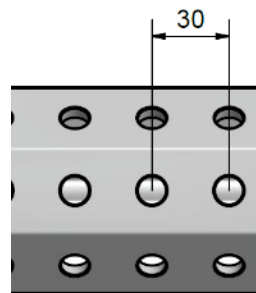
Модульная грейферная система

- Грейферная система Euro - это модульная система захватов
  - Стандартные компоненты готовы для установки
  - Все необходимые детали, винты, шайбы и т.п. включены в комплект поставки
  - Быстрая установка всей системы
  - Каждый компонент маркирован уникальным номером
- 
- TÜNKERS - лицензированный поставщик компонентов EGT и производитель захватных систем EGT



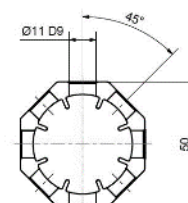
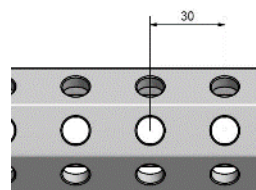


**EGT 001**



4,9 кг/м

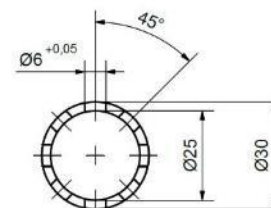
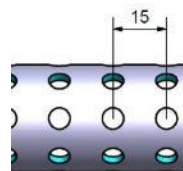
**EGT 002**



2,05 кг/м



**EGT 006**



1,45 кг/м

EGT 001 (SW80) профиль

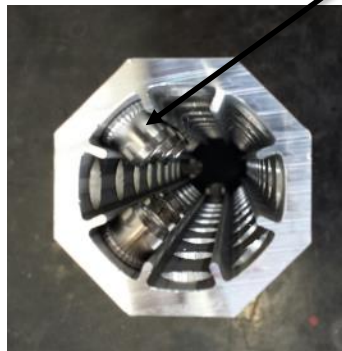


Инструмент для заклепочных гаек



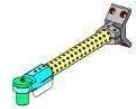

**Заклепочные гайки**

EGT 002 (SW50) профиль



**Жесткое соединение  
восьмигранного профиля с  
помощью винтов М8 и  
заклепочных гаек**

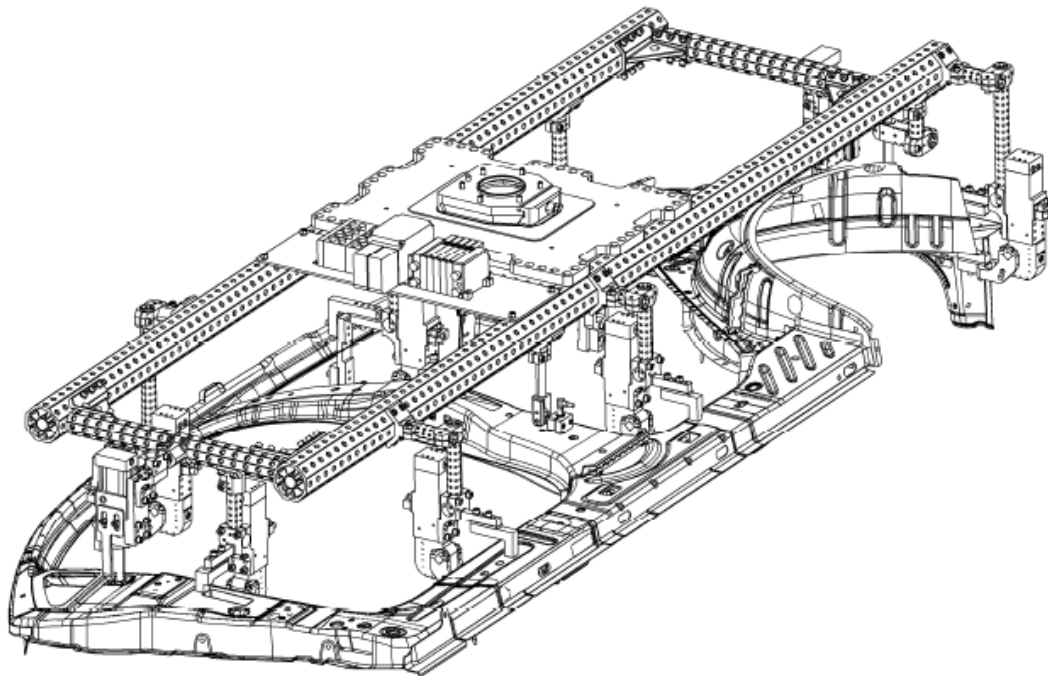
## Euro-рейферная система VW

Восьмигранный профиль	EGT 001	Крепление SW80 к SW50	EGT 002	Пример контрольных образцов   Сварочные клещи 11-38D 620115   Сварочные клещи 11-38D 620060				
Базовая рама H-формы для выходного фланца робота	EGT 016.1		EGT 017.1					
Адаптер для присоединения профиля к фланцу робота	(EGT 052)	EGT 054	VGT023					
Соединители профилей	EGT 081	EGT 082	EGT 089		EGT 090	EGT 083	EGT 084	EGT 085
Переходники с восьмигранного профиля на 30мм круглый		EGT 119			EGT 120		EGT 100	
Стальной круглый профиль 30мм		EGT 006. Модель -M-						
Переходник с 30мм на 30мм круглый профиль	EGT 144	EGT 142	EGT 143					
Адаптер для зажимов 40/50/60мм	EGT 245	EGT 183	EGT 182	11-38D 620076	11-38D 620077	EGT 244		
Переходник на восьмигранный профиль	Плоское соединение SW80 8-гр. профиль							Плоское соединение SW50 8-гр. профиль
Адаптеры для неподвижных штифтов и штифт-цилиндров	EGT 287	Вариант 1 Стандартный	Вариант 2 Только для ремонта	EGT 288	EGT 289			
Крепления для вакуумных эжекторов и датчиков Шар 28мм	Втулка Шаровой разъем EGT192	Соединитель эжектора Быстросменный		INI-соединитель				
Запасные части	11-38D 620036	11-38D 620114	11-38D 702820	Кнопочная система „Tenax“	11-38D 620069	Грузовая петля RUD VLBG 0,3t M8 H=15 mm		
Стандартные детали	EGT 184	11-38D 620114	Nord-Lock шайба	EGT 212	EGT 214	EGT 215	Промежуточная пластина 39D 20528/ 11 + 12	

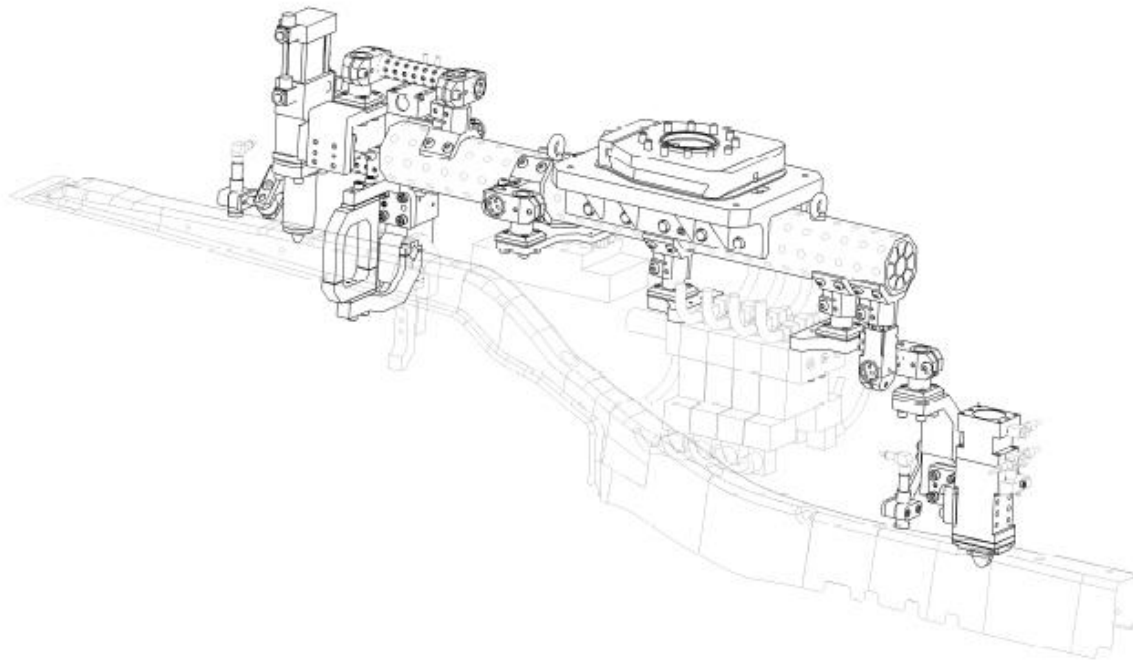
 Ansprechpartner:  
 Rommel, Thomas,  
 Schell, Andreas

**V11** 01.10.2013

Захват боковины:

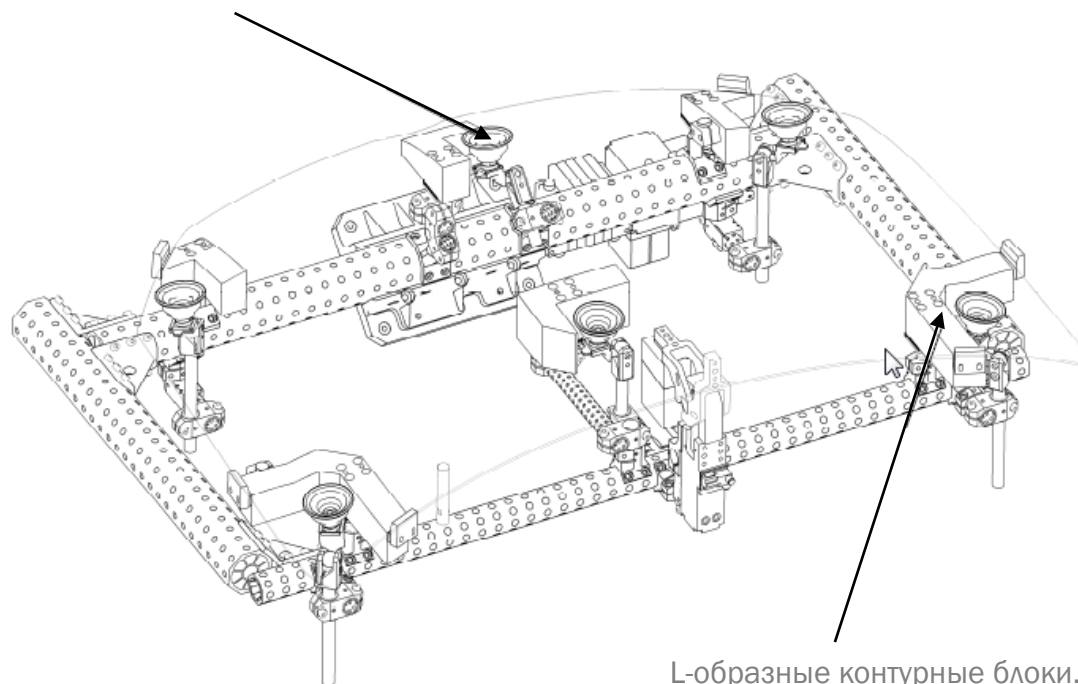


Захват лонжерона:



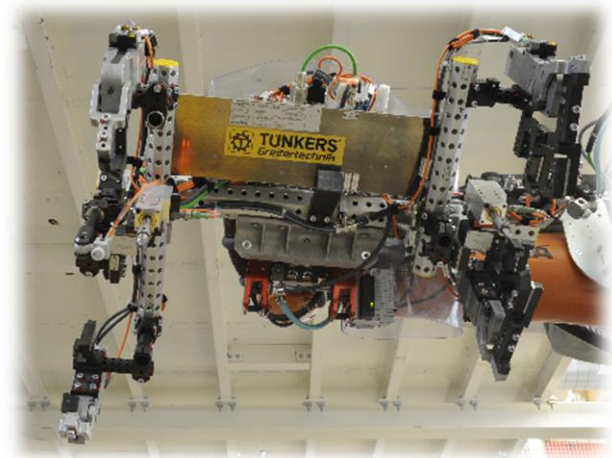
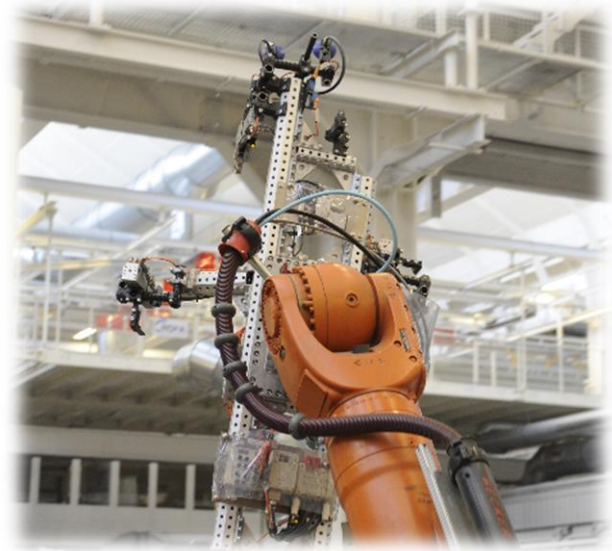
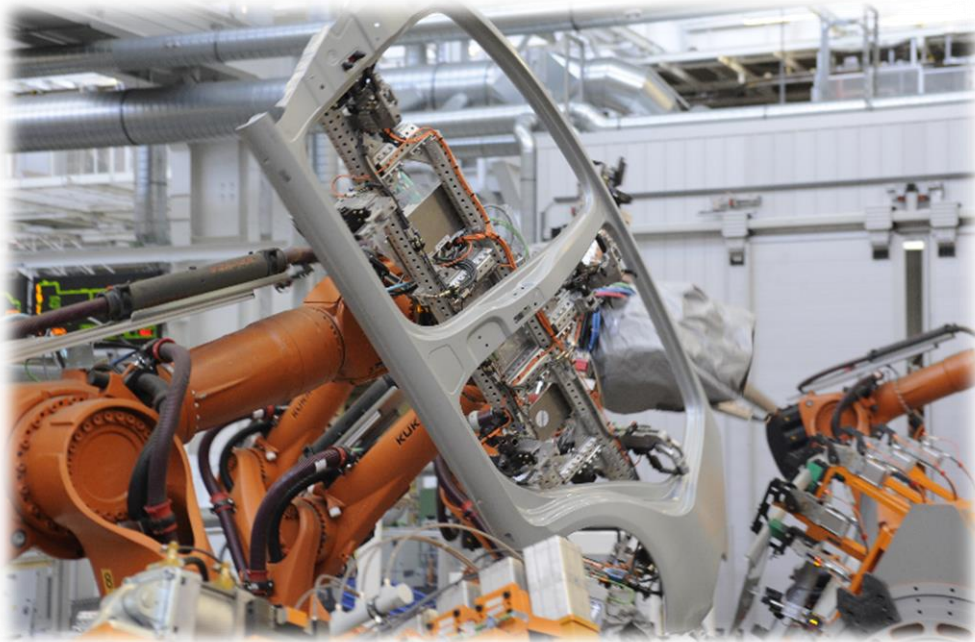
## Захват капота:

Чашечная присоска



L-образные контурные блоки.  
Материал. S-Green





## **TÜNKERS Maschinenbau GmbH** i. A. Dipl.-Ing. Matthias Heina

Am Rosenkothen 4-12  
40880 Ratingen

Phone +49 (0) 2102-45 17-282  
Telefax +49 (0) 2102-45 17-9999

E-Mail [matthias.heina@tuenkers.de](mailto:matthias.heina@tuenkers.de)  
Internet [www.tuenkers.de](http://www.tuenkers.de)

YouTube 

## **ВЕСТ-Производство**

Специалист по оборудованию Tuenkers  
Корченков Максим

Нижний Новгород  
ул.Новикова-Прибоя, 4, оф.407

Тел. +7 831 2530165

E-mail [info@west-pr.ru](mailto:info@west-pr.ru)  
Internet [www.tunkers-ru.ru](http://www.tunkers-ru.ru)