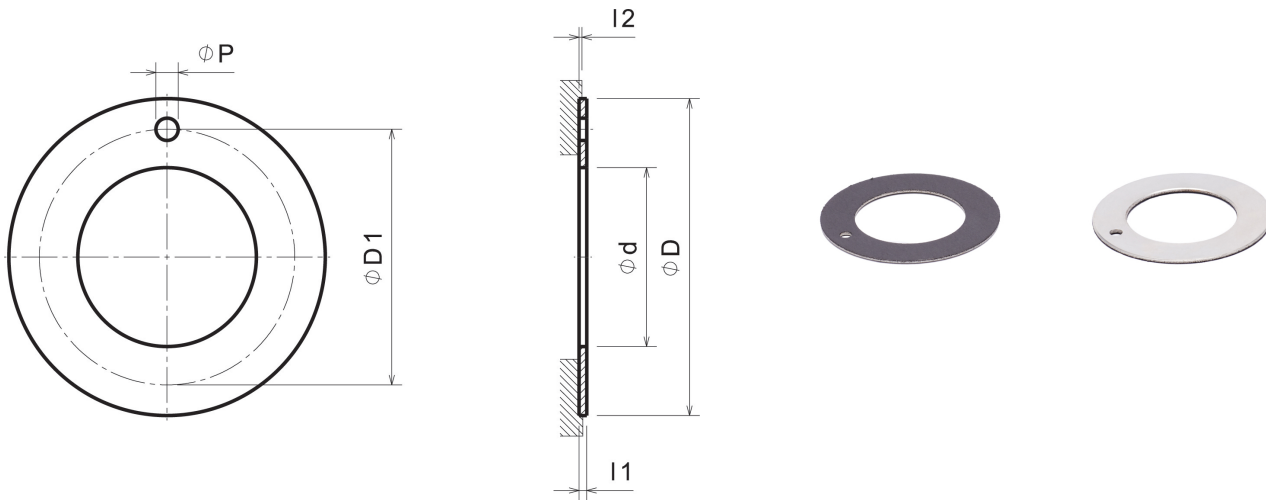


# LWM

Thrust washer, self lubricating



## Product description:

Thrust washer, self lubricating

## Article properties:

Base Material	Steel
Self-lubricating	Yes
Lubricant	PTFE lubrication layer
Surface Pressure P (<100.000 load cases)	29 N/mm <sup>2</sup>
Surface Pressure P (>10 mln. load cases)	15 N/mm <sup>2</sup>
Surface Pressure P (rotating, oscillating, gliding)	59 N/mm <sup>2</sup>
Surface Pressure P (very slow movement)	147 N/mm <sup>2</sup>
Sliding speed v	15 m/min
Operating temperature	-200°C / +280°C

## Variants:

Articlenumber	Article name	Shaft diameter	Inner diameter d	Outer diameter D	D1	I1	I2	P
11406000	LWM 06	6	8	16	12	1,5	1,2	1,3
11408000	LWM 08	8	10	18	14	1,5	1,2	1,3
11410000	LWM 10	10	12	24	18	1,5	1,2	1,8
11412000	LWM 12	12	14	26	20	1,5	1,2	2,4
11414000	LWM 14	14	16	30	23	1,5	1,2	2,4
11416000	LWM 16	16	18	32	25	1,5	1,2	2,4
11418000	LWM 18	18	20	36	28	1,5	1,2	3,4
11420000	LWM 20	20	22	38	30	1,5	1,2	3,4
11422000	LWM 22	22	24	42	33	1,5	1,2	3,4
11424000	LWM 24	24	26	44	35	1,5	1,2	3,4
11425000	LWM 25	25	28	48	38	1,5	1,2	4,4
11430000	LWM 30	30	32	54	43	1,5	1,2	4,4
11435000	LWM 35	35	38	62	50	1,5	1,2	4,4
11440000	LWM 40	40	42	66	54	1,5	1,2	4,4
11445000	LWM 45	45	48	74	61	2	1,7	4,4
11450000	LWM 50	50	52	78	65	2	1,7	4,4