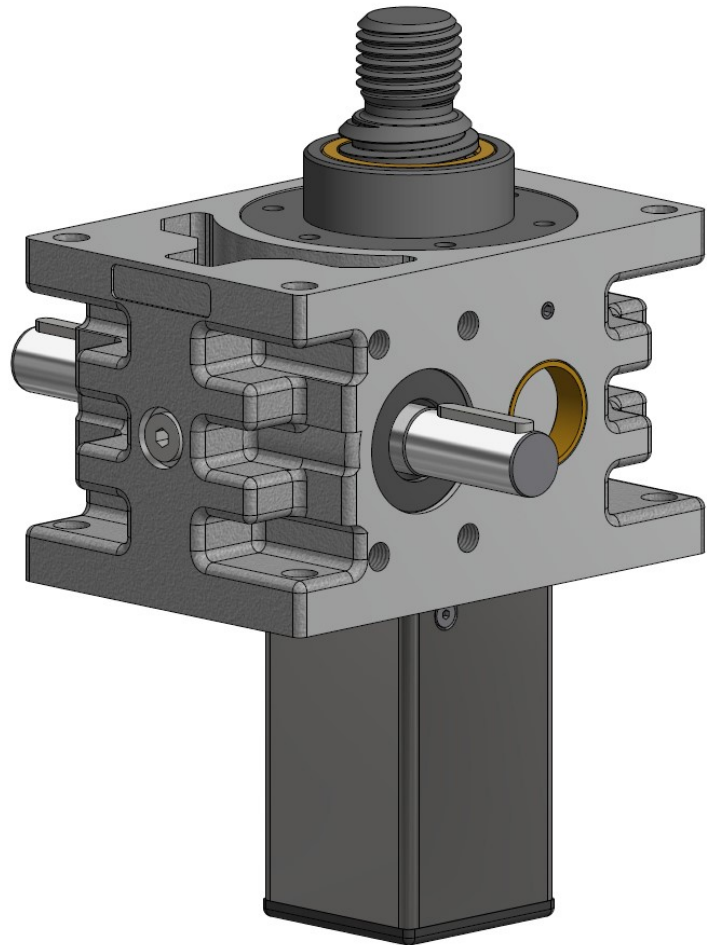


Высокопроизводительный линейный  
привод HMC3,5  
*High Performance Screw Jack HMC3,5*



Больше гибкости для Вашей системы.

## Новый HMC3,5 для нагрузки 35кН / *The new HMC3,5 for a load of 35kN*

С новым HMC3.5, GROB закрывает промежуток между градациями нагрузки 25 кН и 50 кН. Используя трапецидальный винт **TR40**, можно перемещать нагрузки до **35 кН**

With the new HMC3.5, GROB closes the gap between the load gradations of 25kN and 50kN. By using a **TR40** trapezoidal screw, loads of up to **35kN** can be moved.

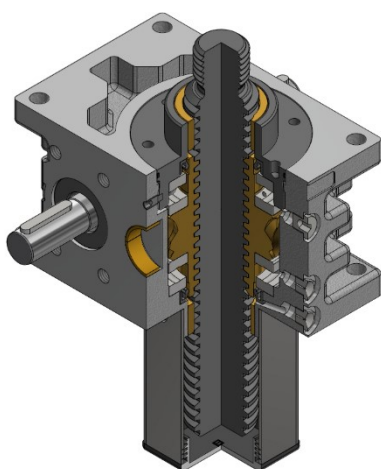


*„Новая версия, новая нагрузка, новые возможности“*  
*„New Version, new capacity, new possibilities“*

## Варианты смазки / *Lubrication*

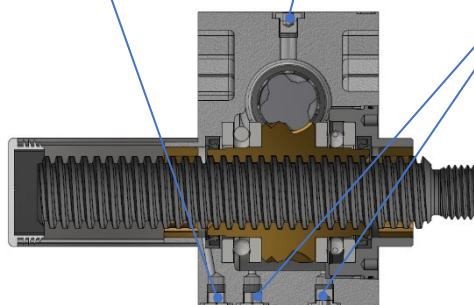
Две отдельные смазочные камеры обеспечивают масляную смазку погружением и отдельное смазочное соединение для смазки шпинделя. При использовании масляной смазки разбрызгиванием возможны скорости привода до 3000 об/мин.

Two separate lubrication chambers enable oil immersion lubrication and separate lubrication connection for spindle lubrication. When using oil splash lubrication, drive speeds of up to 3000rpm are possible.

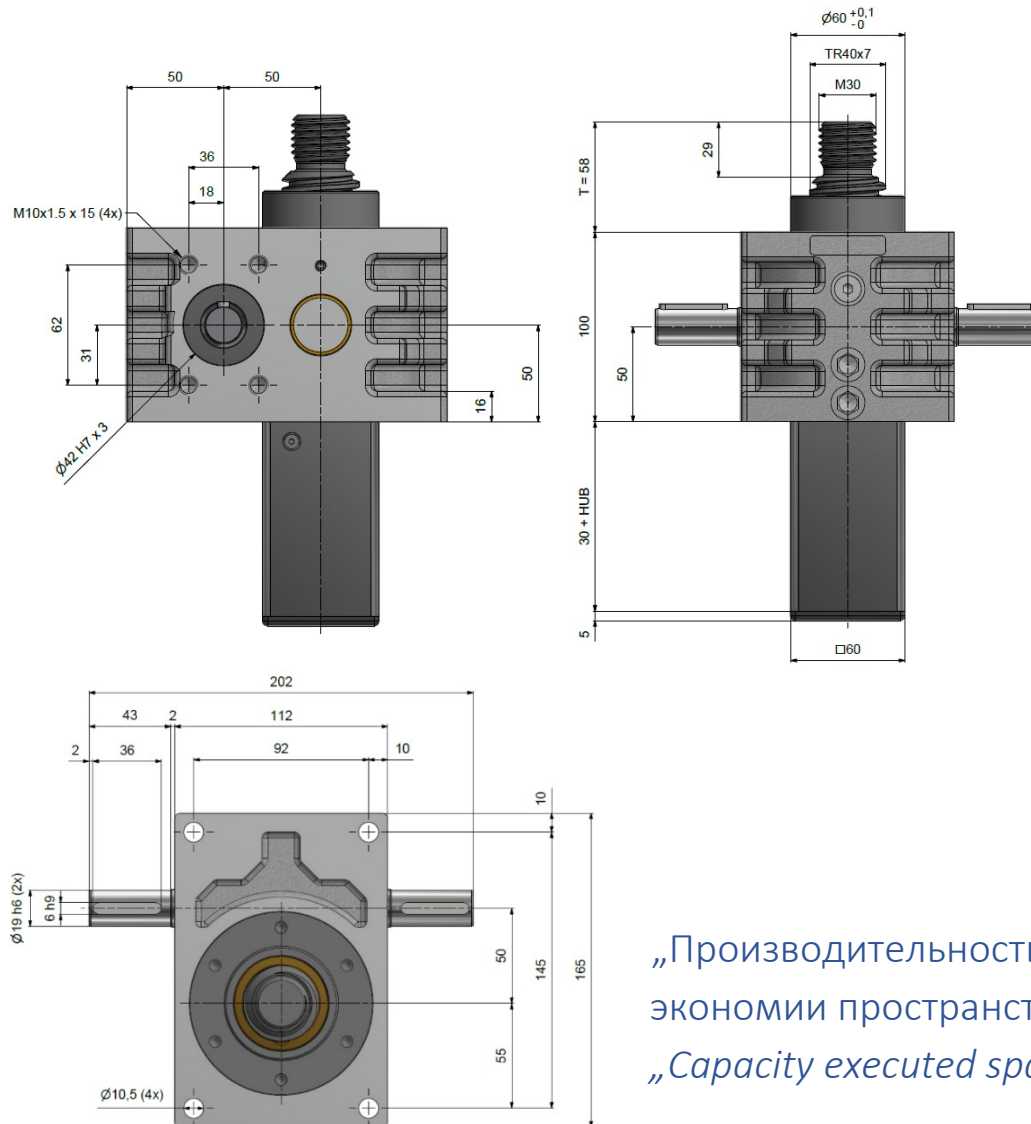


Смазка шпинделя  
*Spindle lubrication*

Смазка трансмиссии  
*Gearbox lubrication*



## Технические данные HMC3,5 / technical data HMC3,5



„Производительность, приводящая к экономии пространства“  
 „Capacity executed space-saving“

Максимальная нагрузка:	35kN	Max. admissible load
Скорость вращения:	1500 об/мин	Rated speed
Шпиндель:	TR40x7	Spindle
Передаточное отношение:	7:1, 28:1	Gear ratio
Ход за оборот:	1мм (Коэффициент/ratio N)	Stroke per revolution
	0,25мм (Коэффициент/ratio L)	
КПД с TR40x7:	25,2% (N) / 15,0% (L)	Efficiency with TR40x7
Макс. мощность при 20% DC:	1,9 kW	Max. power at 20% DC
Материал шпинделя	C45, V2A, V4A	Spindle material standard
Материал червячного вала	(Нержав.)Сталь/(Stainless) steel	Worm shaft material
Смазка: Густая Текучая	Divinol Lithogrease 1500 Divinol Lithogrease 00	Lubrication: Grease Fluid grease

Ma совершенством Ваш привод.  
*We develop your drive.*

Свяжитесь с нами.  
*Contact us.*

Вся информация также доступна в каталогах. Смотрите категорию HMC.  
All information also available in our catalogue. Check out category HMC.

**ООО "ВЕСТ-Производство"**

Нижний Новгород,  
ул.Новикова-Прибоя, д.4, оф.407

**Tel** +7 (831) 253-01-65

**E-mail** [info@west-pr.ru](mailto:info@west-pr.ru)

**Web** [west-components.com](http://west-components.com)

**GROB GmbH Antriebstechnik**

Eberhard-Layher-Str. 5-7,  
D-74889 Sinsheim

**Tel** +49-7261-9263-0

**Fax** +49-7261-9263-33

**Web** [www.grob-antriebstechnik.de](http://www.grob-antriebstechnik.de)