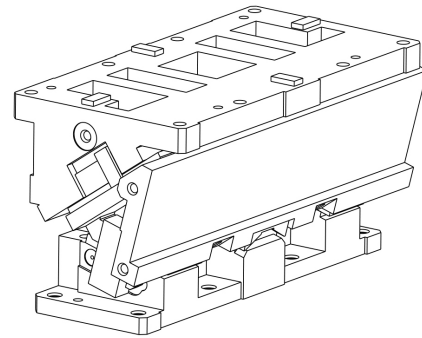
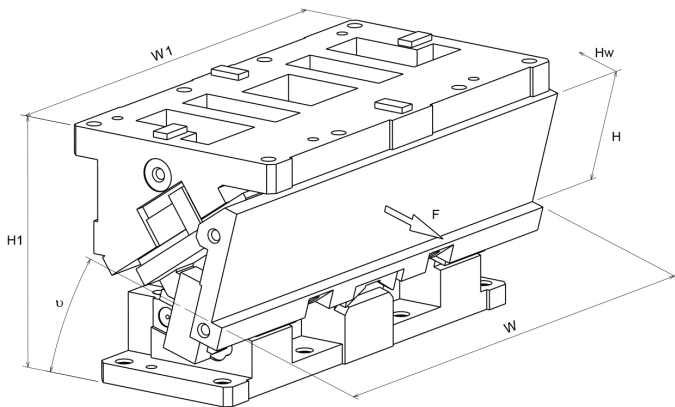


UCMSL

Large format CAM-Unit for hole punching and bending operations



Product discription:

Large format CAM-Unit for hole punching and bending operations

Article properties:

CAM-Type	Aerial CAM
----------	------------

Variants:

Articlenumber	Article name	Cam Width W1	Shutheight H1	Working Angle (°)	Work Area Width W	Work Area Height H	Stroke Hw	Working Force F (kN)	Returnforce Fr (kN)	Weight (kg)
UCMSL50-216317	UCMSL500-00	500	385	0	500	180	38,6	313,6	25,6	265,6
UCMSL50-216318	UCMSL500-05	500	385	5	500	180	42,5	313,6	25,5	262,4
UCMSL50-216319	UCMSL500-10	500	385	10	500	180	46,7	313,6	25,4	261
UCMSL50-216320	UCMSL500-15	500	385	15	500	180	50,8	313,6	25,3	260,2
UCMSL50-216321	UCMSL500-20	500	385	20	500	180	55,3	313,6	25,2	260,7
UCMSL50-216322	UCMSL500-25	500	385	25	500	180	60	313,6	25,1	260,8
UCMSL50-216323	UCMSL500-30	500	385	30	500	180	65,1	313,6	24,9	264,4
UCMSL50-216324	UCMSL500-35	500	385	35	500	180	70,7	313,6	24,8	269,9
UCMSL50-216325	UCMSL500-40	500	385	40	500	180	77,1	313,6	24,7	274,5
UCMSL50-216326	UCMSL500-45	500	385	45	500	180	84,5	313,6	24,6	281,6
UCMSL50-216327	UCMSL500-50	500	385	50	500	180	93,3	313,6	24,5	282
UCMSL50-216328	UCMSL500-55	500	385	55	500	180	104,6	313,6	26,6	291,5
UCMSL50-216329	UCMSL500-60	500	385	60	500	180	120	313,6	29,4	300,1
UCMSL50-216330	UCMSL500-65	500	385	65	500	180	118,3	313,6	30,3	310
UCMSL60-216331	UCMSL600-00	600	385	0	600	180	38,6	313,6	25,6	272,4
UCMSL60-216332	UCMSL600-05	600	385	5	600	180	42,5	313,6	25,5	269,2
UCMSL60-216333	UCMSL600-10	600	385	10	600	180	46,7	313,6	25,4	267,9
UCMSL60-216334	UCMSL600-15	600	385	15	600	180	50,8	313,6	25,3	267,1
UCMSL60-216335	UCMSL600-20	600	385	20	600	180	55,3	313,6	25,2	267,6
UCMSL60-216336	UCMSL600-25	600	385	25	600	180	60	313,6	25,1	267,7
UCMSL60-216337	UCMSL600-30	600	385	30	600	180	65,1	313,6	24,9	271,3
UCMSL60-216338	UCMSL600-35	600	385	35	600	180	70,7	313,6	24,8	276,7
UCMSL60-216339	UCMSL600-40	600	385	40	600	180	77,1	313,6	24,7	281,3
UCMSL60-216340	UCMSL600-45	600	385	45	600	180	84,5	313,6	24,6	288,5
UCMSL60-216341	UCMSL600-50	600	385	50	600	180	93,3	313,6	24,5	288,9
UCMSL60-216342	UCMSL600-55	600	385	55	600	180	104,6	313,6	26,6	299,2

UCMSL

Large format CAM-Unit for hole punching and bending operations



Articlenumber	Article name	Cam Width W1	Shutheight H1	Working Angle (°)	Work Area Width W	Work Area Height H	Stroke Hw	Working Force F (kN)	Returnforce Fr (kN)	Weight (kg)
UCMSL60-216343	UCMSL600-60	600	385	60	600	180	120	313,6	29,4	308,7
UCMSL60-216344	UCMSL600-65	600	385	65	600	180	118,3	313,6	30,3	320
UCMSL70-216345	UCMSL700-00	700	385	0	700	180	38,6	470,4	38,3	362,6
UCMSL70-216346	UCMSL700-05	700	385	5	700	180	42,5	470,4	38,2	358,9
UCMSL70-216347	UCMSL700-10	700	385	10	700	180	46,7	470,4	38	357,2
UCMSL70-216348	UCMSL700-15	700	385	15	700	180	50,8	470,4	37,9	357
UCMSL70-216349	UCMSL700-20	700	385	20	700	180	55,3	470,4	37,7	356,1
UCMSL70-216350	UCMSL700-25	700	385	25	700	180	60	470,4	37,5	357,3
UCMSL70-216351	UCMSL700-30	700	385	30	700	180	65,1	470,4	37,4	362,7
UCMSL70-216352	UCMSL700-35	700	385	35	700	180	70,7	470,4	37,2	370,6
UCMSL70-216353	UCMSL700-40	700	385	40	700	180	77,1	470,4	37	377
UCMSL70-216354	UCMSL700-45	700	385	45	700	180	84,5	470,4	36,9	383,6
UCMSL70-216355	UCMSL700-50	700	385	50	700	180	93,3	470,4	36,7	386,5
UCMSL70-216356	UCMSL700-55	700	385	55	700	180	104,6	470,4	39,9	400,8
UCMSL70-216357	UCMSL700-60	700	385	60	700	180	120	470,4	44,1	412,7
UCMSL70-216358	UCMSL700-65	700	385	65	700	180	118,3	470,4	44,5	420
UCMSL80-216359	UCMSL800-00	800	385	0	800	180	38,6	470,4	38,3	369,4
UCMSL80-216360	UCMSL800-05	800	385	5	800	180	42,5	470,4	38,2	365,7
UCMSL80-216361	UCMSL800-10	800	385	10	800	180	46,7	470,4	38	364
UCMSL80-216362	UCMSL800-15	800	385	15	800	180	50,8	470,4	37,9	363,8
UCMSL80-216363	UCMSL800-20	800	385	20	800	180	55,3	470,4	37,7	363
UCMSL80-216364	UCMSL800-25	800	385	25	800	180	60	470,4	37,5	364,2
UCMSL80-216365	UCMSL800-30	800	385	30	800	180	65,1	470,4	37,4	369,5
UCMSL80-216366	UCMSL800-35	800	385	35	800	180	70,7	470,4	37,2	377,4
UCMSL80-216367	UCMSL800-40	800	385	40	800	180	77,1	470,4	37	383,8
UCMSL80-216368	UCMSL800-45	800	385	45	800	180	84,5	470,4	36,9	390,4
UCMSL80-216369	UCMSL800-50	800	385	50	800	180	93,3	470,4	36,7	393,3
UCMSL80-216370	UCMSL800-55	800	385	55	800	180	104,6	470,4	39,9	408,3
UCMSL80-216371	UCMSL800-60	800	385	60	800	180	120	470,4	44,1	421,2
UCMSL80-216372	UCMSL800-65	800	385	65	800	180	118,3	470,4	44,5	428,5
UCMSL90-216373	UCMSL900-00	900	385	0	900	180	38,6	627,2	51	463,3
UCMSL90-216374	UCMSL900-05	900	385	5	900	180	42,5	627,2	50,9	459,2
UCMSL90-216375	UCMSL900-10	900	385	10	900	180	46,7	627,2	50,7	457,7
UCMSL90-216376	UCMSL900-15	900	385	15	900	180	50,8	627,2	50,5	457,8
UCMSL90-216377	UCMSL900-20	900	385	20	900	180	55,3	627,2	50,3	459,7
UCMSL90-216378	UCMSL900-25	900	385	25	900	180	60	627,2	50,1	461,5
UCMSL90-216379	UCMSL900-30	900	385	30	900	180	65,1	627,2	49,8	467,8
UCMSL90-216380	UCMSL900-35	900	385	35	900	180	70,7	627,2	49,6	478,9
UCMSL90-216381	UCMSL900-40	900	385	40	900	180	77,1	627,2	49,4	487,3
UCMSL90-216382	UCMSL900-45	900	385	45	900	180	84,5	627,2	49,2	499,4
UCMSL90-216383	UCMSL900-50	900	385	50	900	180	93,3	627,2	48,9	498,4
UCMSL90-216384	UCMSL900-55	900	385	55	900	180	104,6	627,2	53,2	519,2
UCMSL90-216385	UCMSL900-60	900	385	60	900	180	120	627,2	58,8	535,2
UCMSL90-216386	UCMSL900-65	900	385	65	900	180	118,3	627,2	59,6	545
UCMSL10-216387	UCMSL1000-00	1000	385	0	1000	180	38,6	627,2	51	470,2
UCMSL10-216388	UCMSL1000-05	1000	385	5	1000	180	42,5	627,2	50,9	466,1

UCMSL

Large format CAM-Unit for hole punching and bending operations



Articlenumber	Article name	Cam Width W1	Shutheight H1	Working Angle (°)	Work Area Width W	Work Area Height H	Stroke Hw	Working Force F (kN)	Returnforce Fr (kN)	Weight (kg)
UCMSL10-216389	UCMSL1000-10	1000	385	10	1000	180	46,7	627,2	50,7	464,6
UCMSL10-216390	UCMSL1000-15	1000	385	15	1000	180	50,8	627,2	50,5	464,7
UCMSL10-216391	UCMSL1000-20	1000	385	20	1000	180	55,3	627,2	50,3	466,5
UCMSL10-216392	UCMSL1000-25	1000	385	25	1000	180	60	627,2	50,1	468,4
UCMSL10-216393	UCMSL1000-30	1000	385	30	1000	180	65,1	627,2	49,8	474,7
UCMSL10-216394	UCMSL1000-35	1000	385	35	1000	180	70,7	627,2	49,6	485,8
UCMSL10-216395	UCMSL1000-40	1000	385	40	1000	180	77,1	627,2	49,4	494,2
UCMSL10-216396	UCMSL1000-45	1000	385	45	1000	180	84,5	627,2	49,2	506,3
UCMSL10-216397	UCMSL1000-50	1000	385	50	1000	180	93,3	627,2	48,9	505,3
UCMSL10-216398	UCMSL1000-55	1000	385	55	1000	180	104,6	627,2	53,2	526,9
UCMSL10-216399	UCMSL1000-60	1000	385	60	1000	180	120	627,2	58,8	543,1
UCMSL10-216400	UCMSL1000-65	1000	385	65	1000	180	118,3	627,2	59,6	555
UCMSL11-216401	UCMSL1100-00	1100	460	0	1100	180	38,6	784	-	-
UCMSL11-216402	UCMSL1100-05	1100	460	5	1100	180	42,5	784	-	-
UCMSL11-216403	UCMSL1100-10	1100	460	10	1100	180	46,7	784	-	-
UCMSL11-216404	UCMSL1100-15	1100	460	15	1100	180	50,8	784	-	-
UCMSL11-216405	UCMSL1100-20	1100	460	20	1100	180	55,3	784	-	-
UCMSL11-216406	UCMSL1100-25	1100	460	25	1100	180	60	784	-	-
UCMSL11-216407	UCMSL1100-30	1100	460	30	1100	180	65,1	784	-	-
UCMSL11-216408	UCMSL1100-35	1100	460	35	1100	180	70,7	784	-	-
UCMSL11-216409	UCMSL1100-40	1100	460	40	1100	180	77,1	784	-	-
UCMSL11-216410	UCMSL1100-45	1100	460	45	1100	180	84,5	784	-	-
UCMSL11-216411	UCMSL1100-50	1100	460	50	1100	180	93,3	784	-	-
UCMSL11-216412	UCMSL1100-55	1100	460	55	1100	180	104,6	784	-	-
UCMSL11-216413	UCMSL1100-60	1100	460	60	1100	180	120	784	-	-
UCMSL11-216414	UCMSL1100-65	1100	460	65	1100	180	118,3	784	-	-
UCMSL12-216415	UCMSL1200-00	1200	460	0	1200	180	38,6	784	-	-
UCMSL12-216416	UCMSL1200-05	1200	460	5	1200	180	42,5	784	-	-
UCMSL12-216417	UCMSL1200-10	1200	460	10	1200	180	46,7	784	-	-
UCMSL12-216418	UCMSL1200-15	1200	460	15	1200	180	50,8	784	-	-
UCMSL12-216419	UCMSL1200-20	1200	460	20	1200	180	55,3	784	-	-
UCMSL12-216420	UCMSL1200-25	1200	460	25	1200	180	60	784	-	-
UCMSL12-216421	UCMSL1200-30	1200	460	30	1200	180	65,1	784	-	-
UCMSL12-216422	UCMSL1200-35	1200	460	35	1200	180	70,7	784	-	-
UCMSL12-216423	UCMSL1200-40	1200	460	40	1200	180	77,1	784	-	-
UCMSL12-216424	UCMSL1200-45	1200	460	45	1200	180	84,5	784	-	-
UCMSL12-216425	UCMSL1200-50	1200	460	50	1200	180	93,3	784	-	-
UCMSL12-216426	UCMSL1200-55	1200	460	55	1200	180	104,6	784	-	-
UCMSL12-216427	UCMSL1200-60	1200	460	60	1200	180	120	784	-	-
UCMSL12-216428	UCMSL1200-65	1200	460	65	1200	180	118,3	784	-	-
UCMSL13-216429	UCMSL1300-00	1300	460	0	1300	180	38,6	784	-	-
UCMSL13-216430	UCMSL1300-05	1300	460	5	1300	180	42,5	784	-	-
UCMSL13-216431	UCMSL1300-10	1300	460	10	1300	180	46,7	784	-	-
UCMSL13-216432	UCMSL1300-15	1300	460	15	1300	180	50,8	784	-	-
UCMSL13-216433	UCMSL1300-20	1300	460	20	1300	180	55,3	784	-	-
UCMSL13-216434	UCMSL1300-25	1300	460	25	1300	180	60	784	-	-

UCMSL

Large format CAM-Unit for hole punching and bending operations



Articlenumber	Article name	Cam Width W1	Shutheight H1	Working Angle (°)	Work Area Width W	Work Area Height H	Stroke Hw	Working Force F (kN)	Returnforce Fr (kN)	Weight (kg)
UCMSL13-216435	UCMSL1300-30	1300	460	30	1300	180	65,1	784	-	-
UCMSL13-216436	UCMSL1300-35	1300	460	35	1300	180	70,7	784	-	-
UCMSL13-216437	UCMSL1300-40	1300	460	40	1300	180	77,1	784	-	-
UCMSL13-216438	UCMSL1300-45	1300	460	45	1300	180	84,5	784	-	-
UCMSL13-216439	UCMSL1300-50	1300	460	50	1300	180	93,3	784	-	-
UCMSL13-216440	UCMSL1300-55	1300	460	55	1300	180	104,6	784	-	-
UCMSL13-216441	UCMSL1300-60	1300	460	60	1300	180	120	784	-	-
UCMSL13-216442	UCMSL1300-65	1300	460	65	1300	180	118,3	784	-	-
UCMSL14-216443	UCMSL1400-00	1400	460	0	1400	180	38,6	940,8	-	-
UCMSL14-216444	UCMSL1400-05	1400	460	5	1400	180	42,5	940,8	-	-
UCMSL14-216445	UCMSL1400-10	1400	460	10	1400	180	46,7	940,8	-	-
UCMSL14-216446	UCMSL1400-15	1400	460	15	1400	180	50,8	940,8	-	-
UCMSL14-216447	UCMSL1400-20	1400	460	20	1400	180	55,3	940,8	-	-
UCMSL14-216448	UCMSL1400-25	1400	460	25	1400	180	60	940,8	-	-
UCMSL14-216449	UCMSL1400-30	1400	460	30	1400	180	65,1	940,8	-	-
UCMSL14-216450	UCMSL1400-35	1400	460	35	1400	180	70,7	940,8	-	-
UCMSL14-216451	UCMSL1400-40	1400	460	40	1400	180	77,1	940,8	-	-
UCMSL14-216452	UCMSL1400-45	1400	460	45	1400	180	84,5	940,8	-	-
UCMSL14-216453	UCMSL1400-50	1400	460	50	1400	180	93,3	940,8	-	-
UCMSL14-216454	UCMSL1400-55	1400	460	55	1400	180	104,6	940,8	-	-
UCMSL14-216455	UCMSL1400-60	1400	460	60	1400	180	120	940,8	-	-
UCMSL14-216456	UCMSL1400-65	1400	460	65	1400	180	118,3	940,8	-	-
UCMSL15-216457	UCMSL1500-00	1500	460	0	1500	180	38,6	940,8	-	-
UCMSL15-216458	UCMSL1500-05	1500	460	5	1500	180	42,5	940,8	-	-
UCMSL15-216459	UCMSL1500-10	1500	460	10	1500	180	46,7	940,8	-	-
UCMSL15-216460	UCMSL1500-15	1500	460	15	1500	180	50,8	940,8	-	-
UCMSL15-216461	UCMSL1500-20	1500	460	20	1500	180	55,3	940,8	-	-
UCMSL15-216462	UCMSL1500-25	1500	460	25	1500	180	60	940,8	-	-
UCMSL15-216463	UCMSL1500-30	1500	460	30	1500	180	65,1	940,8	-	-
UCMSL15-216464	UCMSL1500-35	1500	460	35	1500	180	70,7	940,8	-	-
UCMSL15-216465	UCMSL1500-40	1500	460	40	1500	180	77,1	940,8	-	-
UCMSL15-216466	UCMSL1500-45	1500	460	45	1500	180	84,5	940,8	-	-
UCMSL15-216467	UCMSL1500-50	1500	460	50	1500	180	93,3	940,8	-	-
UCMSL15-216468	UCMSL1500-55	1500	460	55	1500	180	104,6	940,8	-	-
UCMSL15-216469	UCMSL1500-60	1500	460	60	1500	180	120	940,8	-	-
UCMSL15-216470	UCMSL1500-65	1500	460	65	1500	180	118,3	940,8	-	-
UCMSL16-216471	UCMSL1600-00	1600	460	0	1600	180	38,6	940,8	-	-
UCMSL16-216472	UCMSL1600-05	1600	460	5	1600	180	42,5	940,8	-	-
UCMSL16-216473	UCMSL1600-10	1600	460	10	1600	180	46,7	940,8	-	-
UCMSL16-216474	UCMSL1600-15	1600	460	15	1600	180	50,8	940,8	-	-
UCMSL16-216475	UCMSL1600-20	1600	460	20	1600	180	55,3	940,8	-	-
UCMSL16-216476	UCMSL1600-25	1600	460	25	1600	180	60	940,8	-	-
UCMSL16-216477	UCMSL1600-30	1600	460	30	1600	180	65,1	940,8	-	-
UCMSL16-216478	UCMSL1600-35	1600	460	35	1600	180	70,7	940,8	-	-
UCMSL16-216479	UCMSL1600-40	1600	460	40	1600	180	77,1	940,8	-	-
UCMSL16-216480	UCMSL1600-45	1600	460	45	1600	180	84,5	940,8	-	-

UCMSL

Large format CAM-Unit for hole punching and bending operations



Articlenumber	Article name	Cam Width W1	Shutheight H1	Working Angle (°)	Work Area Width W	Work Area Height H	Stroke Hw	Working Force F (kN)	Returnforce Fr (kN)	Weight (kg)
UCMSL16-216481	UCMSL1600-50	1600	460	50	1600	180	93,3	940,8	-	-
UCMSL16-216482	UCMSL1600-55	1600	460	55	1600	180	104,6	940,8	-	-
UCMSL16-216483	UCMSL1600-60	1600	460	60	1600	180	120	940,8	-	-
UCMSL16-216484	UCMSL1600-65	1600	460	65	1600	180	118,3	940,8	-	-