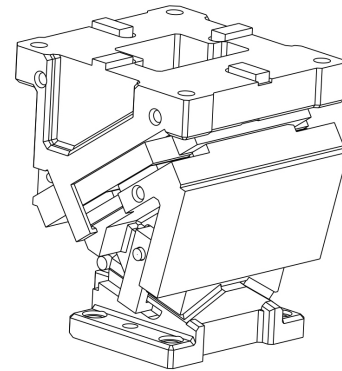
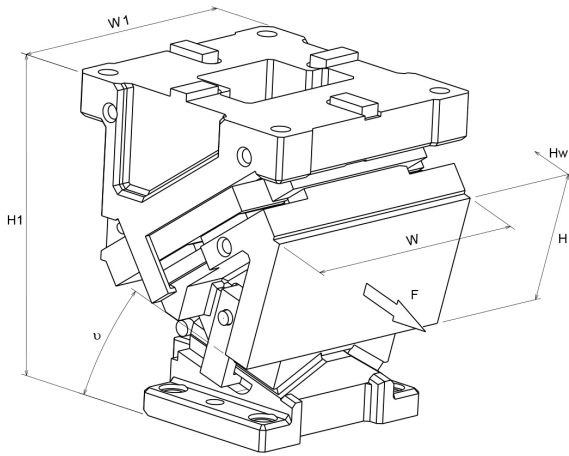


UCMSNR

Aerial CAM-Unit according to NAAMS standard, for hole punching and bending operations



Product description:

Aerial CAM-Unit according to NAAMS standard, for hole punching and bending operations

Article properties:

CAM-Type	Aerial CAM
----------	------------

Variants:

Articlenumber	Article name	Cam Width W1	Shutheight H1	Working Angle (°)	Work Area Width W	Work Area Height H	Stroke Hw	Working Force F (kN)	Returnforce Fr (kN)	Weight (kg)
UCMSNR7-217049	UCMSNR70-00	70	225	0	70	75	19,3	98,1	3,2	16,1
UCMSNR7-217050	UCMSNR70-05	70	225	5	70	75	21,3	98,1	3,1	15,4
UCMSNR7-217051	UCMSNR70-10	70	225	10	70	75	23,3	98,1	3,1	14,8
UCMSNR7-217052	UCMSNR70-15	70	225	15	70	75	25,4	98,1	3,1	14,1
UCMSNR7-217053	UCMSNR70-20	70	225	20	70	75	27,8	98,1	3,1	14,1
UCMSNR7-217054	UCMSNR70-25	70	225	25	70	75	30	98,1	3,1	14
UCMSNR7-217055	UCMSNR70-30	70	225	30	70	75	32,6	98,1	3,1	13,8
UCMSNR7-217056	UCMSNR70-35	70	225	35	70	75	35,4	98,1	3,1	13,7
UCMSNR7-217057	UCMSNR70-40	70	225	40	70	75	38,6	98,1	3,1	13,8
UCMSNR7-217058	UCMSNR70-45	70	225	45	70	75	42,3	98,1	3,1	13,8
UCMSNR7-217059	UCMSNR70-50	70	225	50	70	75	46,7	98,1	3,1	13,9
UCMSNR7-217060	UCMSNR70-55	70	225	55	70	75	43,6	98,1	3,4	14,1
UCMSNR7-217061	UCMSNR70-60	70	225	60	70	75	50	98,1	3,7	14,5
UCMSNR8-217062	UCMSNR80-00	80	275	0	80	75	19,3	166,7	3,2	27,9
UCMSNR8-217063	UCMSNR80-05	80	275	5	80	75	35,5	166,7	3,2	27,5
UCMSNR8-217064	UCMSNR80-10	80	275	10	80	75	38,9	166,7	3,2	26,9
UCMSNR8-217065	UCMSNR80-15	80	275	15	80	75	42,4	166,7	3,2	26,5
UCMSNR8-217066	UCMSNR80-20	80	275	20	80	75	46,1	166,7	3,1	26
UCMSNR8-217067	UCMSNR80-25	80	275	25	80	75	50	166,7	3,1	26,9
UCMSNR8-217068	UCMSNR80-30	80	275	30	80	75	54,3	166,7	3,1	25,3
UCMSNR8-217069	UCMSNR80-35	80	275	35	80	75	59	166,7	3,1	25
UCMSNR8-217070	UCMSNR80-40	80	275	40	80	75	64,3	166,7	3,1	24,7
UCMSNR8-217071	UCMSNR80-45	80	275	45	80	75	70,4	166,7	3,1	24,7
UCMSNR8-217072	UCMSNR80-50	80	275	50	80	75	77,8	166,7	3,1	24,9
UCMSNR8-217073	UCMSNR80-55	80	275	55	80	75	78,5	166,7	3,4	25,8

UCMSNR

Aerial CAM-Unit according to NAAMS standard, for hole punching and bending operations



Articlenumber	Article name	Cam Width W1	Shutheight H1	Working Angle (°)	Work Area Width W	Work Area Height H	Stroke Hw	Working Force F (kN)	Returnforce Fr (kN)	Weight (kg)
UCMSNR8-217074	UCMSNR80-60	80	275	60	80	75	80	166,7	3,7	26,2
UCMSNR1-217075	UCMSNR165-00	165	300	0	165	120	32,1	294,2	4,7	76,1
UCMSNR1-217076	UCMSNR165-05	165	300	5	165	120	35,5	294,2	4,7	74,2
UCMSNR1-217077	UCMSNR165-10	165	300	10	165	120	38,9	294,2	4,7	73,8
UCMSNR1-217078	UCMSNR165-15	165	300	15	165	120	42,4	294,2	4,7	73,1
UCMSNR1-217079	UCMSNR165-20	165	300	20	165	120	46,1	294,2	4,6	72,3
UCMSNR1-217080	UCMSNR165-25	165	300	25	165	120	50	294,2	4,6	72,1
UCMSNR1-217081	UCMSNR165-30	165	300	30	165	120	54,3	294,2	4,6	71,9
UCMSNR1-217082	UCMSNR165-35	165	300	35	165	120	59	294,2	4,6	72,2
UCMSNR1-217083	UCMSNR165-40	165	300	40	165	120	64,3	294,2	4,6	72,4
UCMSNR1-217084	UCMSNR165-45	165	300	45	165	120	70,4	294,2	4,5	65,5
UCMSNR1-217085	UCMSNR165-50	165	300	50	165	120	77,8	294,2	4,5	64,3
UCMSNR1-217086	UCMSNR165-55	165	300	55	165	125	87,2	294,2	4,9	65,2
UCMSNR1-217087	UCMSNR165-60	165	300	60	165	125	100	294,2	5,4	66,6
UCMSNR2-217088	UCMSNR200-00	200	300	0	200	120	32,1	353	8,4	90,3
UCMSNR2-217089	UCMSNR200-05	200	300	5	200	120	35,5	353	8,3	88
UCMSNR2-217090	UCMSNR200-10	200	300	10	200	120	38,9	353	8,3	87,5
UCMSNR2-217091	UCMSNR200-15	200	300	15	200	120	42,4	353	8,3	87
UCMSNR2-217092	UCMSNR200-20	200	300	20	200	120	46,1	353	8,2	85,8
UCMSNR2-217093	UCMSNR200-25	200	300	25	200	120	50	353	8,2	86,2
UCMSNR2-217094	UCMSNR200-30	200	300	30	200	120	54,3	353	8,2	85,6
UCMSNR2-217095	UCMSNR200-35	200	300	35	200	120	59	353	8,1	86,2
UCMSNR2-217096	UCMSNR200-40	200	300	40	200	120	64,3	353	8,1	86,6
UCMSNR2-217097	UCMSNR200-45	200	300	45	200	120	70,4	353	8,1	88
UCMSNR2-217098	UCMSNR200-50	200	300	50	200	120	77,8	353	8	78,2
UCMSNR2-217099	UCMSNR200-55	200	300	55	200	120	87,2	353	8,7	80,5
UCMSNR2-217100	UCMSNR200-60	200	300	60	200	120	100	353	9,4	82,4
UCMSNR3-217101	UCMSNR300-00	300	375	0	300	160	38,6	451,1	14,5	153,2
UCMSNR3-217102	UCMSNR300-05	300	375	5	300	160	42,6	451,1	14,5	152,5
UCMSNR3-217103	UCMSNR300-10	300	375	10	300	160	46,7	451,1	14,4	151,4
UCMSNR3-217104	UCMSNR300-15	300	375	15	300	160	50,9	451,1	14,4	154,1
UCMSNR3-217105	UCMSNR300-20	300	375	20	300	160	55,3	451,1	14,3	148,2
UCMSNR3-217106	UCMSNR300-25	300	375	25	300	160	60	451,1	14,3	150,2
UCMSNR3-217107	UCMSNR300-30	300	375	30	300	160	65,1	451,1	14,2	147,3
UCMSNR3-217108	UCMSNR300-35	300	375	35	300	160	70,8	451,1	14,2	148
UCMSNR3-217109	UCMSNR300-40	300	375	40	300	160	77,1	451,1	14,1	146,2
UCMSNR3-217110	UCMSNR300-45	300	375	45	300	160	84,5	451,1	14	148,6
UCMSNR3-217111	UCMSNR300-50	300	375	50	300	160	79,3	451,1	14	122,5
UCMSNR3-217112	UCMSNR300-55	300	375	55	300	160	88,9	451,1	15,2	130,9
UCMSNR3-217113	UCMSNR300-60	300	375	60	300	160	102	451,1	16,8	135,3
UCMSNR4-217114	UCMSNR400-00	300	375	0	400	160	38,6	451,1	14,5	160,2
UCMSNR4-217115	UCMSNR400-05	300	375	5	400	160	42,6	451,1	14,5	159,5
UCMSNR4-217116	UCMSNR400-10	300	375	10	400	160	46,7	451,1	14,4	158,4
UCMSNR4-217117	UCMSNR400-15	300	375	15	400	160	50,9	451,1	14,4	161,1
UCMSNR4-217118	UCMSNR400-20	300	375	20	400	160	55,3	451,1	14,3	155,2

UCMSNR

Aerial CAM-Unit according to NAAMS standard, for hole punching and bending operations



Articlenumber	Article name	Cam Width W1	Shutheight H1	Working Angle (°)	Work Area Width W	Work Area Height H	Stroke Hw	Working Force F (kN)	Returnforce Fr (kN)	Weight (kg)
UCMSNR4-217119	UCMSNR400-25	300	375	25	400	160	60	451,1	14,3	157,3
UCMSNR4-217120	UCMSNR400-30	300	375	30	400	160	65,1	451,1	14,2	154,3
UCMSNR4-217121	UCMSNR400-35	300	375	35	400	160	70,8	451,1	14,2	155
UCMSNR4-217122	UCMSNR400-40	300	375	40	400	160	77,1	451,1	14,1	153,2
UCMSNR4-217123	UCMSNR400-45	300	375	45	400	160	84,5	451,1	14	155,6
UCMSNR4-217124	UCMSNR400-50	300	375	50	400	160	79,3	451,1	14	127,7
UCMSNR4-217125	UCMSNR400-55	300	375	55	400	160	88,9	451,1	15,2	135,9
UCMSNR4-217126	UCMSNR400-60	300	375	60	400	160	102	451,1	16,8	140,4