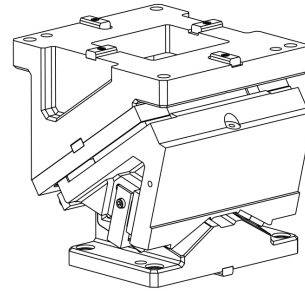
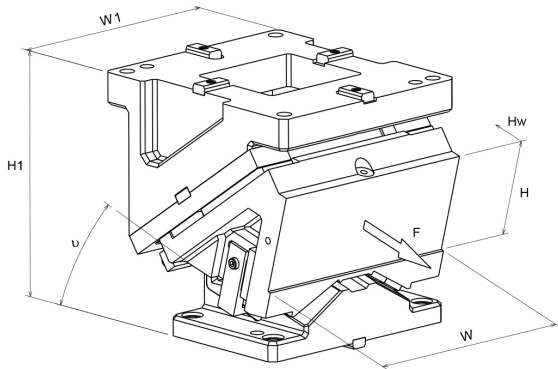


UCMSV

Aerial CAM-Unit ,according to VDI/BAK regulations, for punching and bending operations



Product description:

Aerial CAM-Unit ,according to VDI/BAK regulations, for punching and bending operations

Article properties:

CAM-Type	Aerial CAM
----------	------------

Variants:

Articlenumber	Article name	Cam Width W1	Shutheight H1	Working Angle (°)	Work Area Width W	Work Area Height H	Stroke Hw	Working Force F (kN)	Returnforce Fr (kN)
UCMSV60-216485	UCMSV60-00	60	225	0	60	100	19,3	75	3,7
UCMSV60-216486	UCMSV60-05	60	225	5	60	100	21,3	75	3,7
UCMSV60-216487	UCMSV60-10	60	225	10	60	100	23,3	75	3,7
UCMSV60-216488	UCMSV60-15	60	225	15	60	100	25,4	75	3,6
UCMSV60-216489	UCMSV60-20	60	225	20	60	100	27,6	75	3,6
UCMSV60-216490	UCMSV60-25	60	225	25	60	100	30	75	3,6
UCMSV60-216491	UCMSV60-30	60	225	30	60	100	32,6	75	3,6
UCMSV60-216492	UCMSV60-35	60	225	35	60	100	35,4	75	3,6
UCMSV60-216493	UCMSV60-40	60	225	40	60	100	38,6	75	3,6
UCMSV60-216494	UCMSV60-45	60	225	45	60	100	42,3	75	3,6
UCMSV60-216495	UCMSV60-50	60	225	50	60	100	46,7	75	3,6
UCMSV60-216496	UCMSV60-55	60	225	55	60	100	52,3	75	3,9
UCMSV60-216497	UCMSV60-60	60	225	60	60	100	60	75	4,3
UCMSV60-216498	UCMSV60-65	60	225	65	60	100	71	75	4,9
UCMSV60-216499	UCMSV60-70	60	225	70	60	100	58,5	75	5,7
UCMSV60-216500	UCMSV60-75	60	225	75	60	100	77,3	75	6,8
UCMSV85-216501	UCMSV85-00	85	225	0	85	110	19,3	100	7,4
UCMSV85-216502	UCMSV85-05	85	225	5	85	110	21,3	100	7,4
UCMSV85-216503	UCMSV85-10	85	225	10	85	110	23,3	100	7,4
UCMSV85-216504	UCMSV85-15	85	225	15	85	110	25,4	100	7,4
UCMSV85-216505	UCMSV85-20	85	225	20	85	110	27,6	100	7,4
UCMSV85-216506	UCMSV85-25	85	225	25	85	110	30	100	7,4
UCMSV85-216507	UCMSV85-30	85	225	30	85	110	32,6	100	7,4
UCMSV85-216508	UCMSV85-35	85	225	35	85	110	35,4	100	7,4
UCMSV85-216509	UCMSV85-40	85	225	40	85	110	38,6	100	7,4
UCMSV85-216510	UCMSV85-45	85	225	45	85	110	42,3	100	7,3

UCMSV

Aerial CAM-Unit ,according to VDI/BAK regulations, for punching and bending operations



Articlenumber	Article name	Cam Width W1	Shutheight H1	Working Angle (°)	Work Area Width W	Work Area Height H	Stroke Hw	Working Force F (kN)	Returnforce Fr (kN)
UCMSV85-215588	UCMSV85-50	85	225	50	85	110	46,7	100	7,3
UCMSV85-216511	UCMSV85-55	85	225	55	85	110	52,3	100	8
UCMSV85-216512	UCMSV85-60	85	225	60	85	110	60	100	8,8
UCMSV85-216513	UCMSV85-65	85	225	65	85	110	71	100	9,9
UCMSV85-216514	UCMSV85-70	85	225	70	85	110	58,5	100	11,6
UCMSV85-216515	UCMSV85-75	85	225	75	85	110	77,3	100	13,8
UCMSV11-216516	UCMSV110-00	110	275	0	110	145	32,1	150	7,5
UCMSV11-216517	UCMSV110-05	110	275	5	110	145	35,5	150	7,5
UCMSV11-216518	UCMSV110-10	110	275	10	110	145	38,9	150	7,5
UCMSV11-216519	UCMSV110-15	110	275	15	110	145	42,4	150	7,5
UCMSV11-216520	UCMSV110-20	110	275	20	110	145	46,1	150	7,5
UCMSV11-216521	UCMSV110-25	110	275	25	110	145	50	150	7,4
UCMSV11-216522	UCMSV110-30	110	275	30	110	145	54,3	150	7,4
UCMSV11-216523	UCMSV110-35	110	275	35	110	145	59	150	7,4
UCMSV11-216524	UCMSV110-40	110	275	40	110	145	64,3	150	7,4
UCMSV11-216525	UCMSV110-45	110	275	45	110	145	70,4	150	7,4
UCMSV11-216526	UCMSV110-50	110	275	50	110	140	77,8	150	7,3
UCMSV11-216527	UCMSV110-55	110	275	55	110	140	87,2	150	8
UCMSV11-216528	UCMSV110-60	110	275	60	110	140	100	150	8,8
UCMSV11-216529	UCMSV110-65	110	275	65	110	140	94,6	150	10
UCMSV11-216530	UCMSV110-70	110	275	70	110	140	81,9	150	11,1
UCMSV11-216531	UCMSV110-75	110	275	75	110	140	108,2	150	13,3
UCMSV16-216532	UCMSV165-00	165	300	0	165	115	32,1	171	15
UCMSV16-216533	UCMSV165-05	165	300	5	165	115	35,5	171	15
UCMSV16-216534	UCMSV165-10	165	300	10	165	115	38,9	171	14,9
UCMSV16-216535	UCMSV165-15	165	300	15	165	115	42,4	171	14,9
UCMSV16-216536	UCMSV165-20	165	300	20	165	115	46,1	171	14,9
UCMSV16-216537	UCMSV165-25	165	300	25	165	115	50	171	14,9
UCMSV16-216538	UCMSV165-30	165	300	30	165	115	54,3	171	14,8
UCMSV16-215584	UCMSV165-35	165	300	35	165	115	59	171	14,8
UCMSV16-216539	UCMSV165-40	165	300	40	165	115	64,3	171	14,8
UCMSV16-216540	UCMSV165-45	165	300	45	165	115	70,4	171	14,7
UCMSV16-216541	UCMSV165-50	165	300	50	165	115	77,8	171	14,7
UCMSV16-216542	UCMSV165-55	165	300	55	165	115	61	171	15,4
UCMSV16-216543	UCMSV165-60	165	300	60	165	115	40	171	15,7
UCMSV16-216544	UCMSV165-65	165	300	65	165	115	47,3	171	17,7
UCMSV16-216545	UCMSV165-70	165	300	70	165	115	58,5	171	20,5
UCMSV16-216546	UCMSV165-75	165	300	75	165	115	58	171	23
UCMSV20-216547	UCMSV200-00	200	300	0	200	115	32,1	218	15,1
UCMSV20-216548	UCMSV200-05	200	300	5	200	115	35,5	218	15
UCMSV20-216549	UCMSV200-10	200	300	10	200	115	38,9	218	15
UCMSV20-216550	UCMSV200-15	200	300	15	200	115	42,4	218	15
UCMSV20-216551	UCMSV200-20	200	300	20	200	115	46,1	218	14,9
UCMSV20-216552	UCMSV200-25	200	300	25	200	115	50	218	14,9
UCMSV20-216553	UCMSV200-30	200	300	30	200	115	54,3	218	14,8
UCMSV20-216554	UCMSV200-35	200	300	35	200	115	59	218	14,8

UCMSV

Aerial CAM-Unit ,according to VDI/BAK regulations, for punching and bending operations



Articlenumber	Article name	Cam Width W1	Shutheight H1	Working Angle (°)	Work Area Width W	Work Area Height H	Stroke Hw	Working Force F (kN)	Returnforce Fr (kN)
UCMSV20-216555	UCMSV200-40	200	300	40	200	115	64,3	218	14,8
UCMSV20-216556	UCMSV200-45	200	300	45	200	115	70,4	218	14,7
UCMSV20-216557	UCMSV200-50	200	300	50	200	115	77,8	218	14,7
UCMSV20-216558	UCMSV200-55	200	300	55	200	115	52,3	218	14,7
UCMSV20-216559	UCMSV200-60	200	300	60	200	115	60	218	16,2
UCMSV20-216560	UCMSV200-65	200	300	65	200	115	71	218	18,3
UCMSV20-216561	UCMSV200-70	200	300	70	200	115	58,5	218	20,5
UCMSV20-216562	UCMSV200-75	200	300	75	200	115	77,3	218	24,5
UCMSV25-216563	UCMSV250-00	250	300	0	250	115	32,1	284	29,9
UCMSV25-216564	UCMSV250-05	250	300	5	250	115	35,5	284	29,9
UCMSV25-216565	UCMSV250-10	250	300	10	250	115	38,9	284	29,8
UCMSV25-216566	UCMSV250-15	250	300	15	250	115	42,4	284	29,8
UCMSV25-216567	UCMSV250-20	250	300	20	250	115	46,1	284	29,7
UCMSV25-216568	UCMSV250-25	250	300	25	250	115	50	284	29,7
UCMSV25-216569	UCMSV250-30	250	300	30	250	115	54,3	284	29,6
UCMSV25-216570	UCMSV250-35	250	300	35	250	115	59	284	29,6
UCMSV25-216571	UCMSV250-40	250	300	40	250	115	64,3	284	29,5
UCMSV25-216572	UCMSV250-45	250	300	45	250	115	70,4	284	29,5
UCMSV25-216573	UCMSV250-50	250	300	50	250	115	77,8	284	29,4
UCMSV25-216574	UCMSV250-55	250	300	55	250	115	52,3	284	29,4
UCMSV25-216575	UCMSV250-60	250	300	60	250	115	60	284	32,5
UCMSV25-216576	UCMSV250-65	250	300	65	250	115	71	284	36,7
UCMSV25-216577	UCMSV250-70	250	300	70	250	115	58,5	284	41
UCMSV25-216578	UCMSV250-75	250	300	75	250	115	77,3	284	49,1
UCMSV30-216579	UCMSV300-00	300	375	0	300	155	38,8	364	29,6
UCMSV30-216580	UCMSV300-05	300	375	5	300	155	42,6	364	29,5
UCMSV30-216581	UCMSV300-10	300	375	10	300	155	46,7	364	29,5
UCMSV30-216582	UCMSV300-15	300	375	15	300	155	50,9	364	29,4
UCMSV30-216583	UCMSV300-20	300	375	20	300	155	55,3	364	29,3
UCMSV30-216584	UCMSV300-25	300	375	25	300	155	60	364	29,3
UCMSV30-216585	UCMSV300-30	300	375	30	300	155	65,1	364	29,2
UCMSV30-216586	UCMSV300-35	300	375	35	300	155	70,8	364	29,1
UCMSV30-216587	UCMSV300-40	300	375	40	300	155	77,1	364	29
UCMSV30-216588	UCMSV300-45	300	375	45	300	155	84,5	364	28,9
UCMSV30-216589	UCMSV300-50	300	375	50	300	155	93,3	364	28,8
UCMSV30-216590	UCMSV300-55	300	375	55	300	155	104,6	364	31,4
UCMSV30-216591	UCMSV300-60	300	375	60	300	155	120	364	34,7
UCMSV30-216592	UCMSV300-65	300	375	65	300	155	94,6	364	37,2
UCMSV30-216593	UCMSV300-70	300	375	70	300	155	73,1	364	40,4
UCMSV30-216594	UCMSV300-75	300	300	75	300	155	96,6	284	48,3
UCMSV35-216595	UCMSV350-00	350	375	0	350	155	38,8	405	42,1
UCMSV35-216596	UCMSV350-05	350	375	5	350	155	42,6	405	42,1
UCMSV35-216597	UCMSV350-10	350	375	10	350	155	46,7	405	42
UCMSV35-216598	UCMSV350-15	350	375	15	350	155	50,9	405	41,9
UCMSV35-216599	UCMSV350-20	350	375	20	350	155	55,3	405	41,8
UCMSV35-216600	UCMSV350-25	350	375	25	350	155	60	405	41,7

UCMSV

Aerial CAM-Unit ,according to VDI/BAK regulations, for punching and bending operations



Articlenumber	Article name	Cam Width W1	Shutheight H1	Working Angle (°)	Work Area Width W	Work Area Height H	Stroke Hw	Working Force F (kN)	Returnforce Fr (kN)
UCMSV35-216601	UCMSV350-30	350	375	30	350	155	65,1	405	41,6
UCMSV35-215580	UCMSV350-35	350	375	35	350	155	70,8	405	41,5
UCMSV35-216602	UCMSV350-40	350	375	40	350	155	77,1	405	41,4
UCMSV35-216603	UCMSV350-45	350	375	45	350	155	84,5	405	41,5
UCMSV35-216604	UCMSV350-50	350	375	50	350	155	93,3	405	41,3
UCMSV35-216605	UCMSV350-55	350	375	55	350	155	87,2	405	43,1
UCMSV35-216606	UCMSV350-60	350	375	60	350	155	90	405	48,7
UCMSV35-216607	UCMSV350-65	350	375	65	350	155	94,6	405	52,8
UCMSV35-216608	UCMSV350-70	350	375	70	350	155	87,7	405	60
UCMSV35-216609	UCMSV350-75	350	300	75	350	155	96,6	405	68
UCMSV40-216610	UCMSV400-00	400	375	0	400	155	38,8	450	44,3
UCMSV40-216611	UCMSV400-05	400	375	5	400	155	42,6	450	44,2
UCMSV40-216612	UCMSV400-10	400	375	10	400	155	46,7	450	44,2
UCMSV40-216613	UCMSV400-15	400	375	15	400	155	50,9	450	44,1
UCMSV40-216614	UCMSV400-20	400	375	20	400	155	55,3	450	44
UCMSV40-216615	UCMSV400-25	400	375	25	400	155	60	450	43,8
UCMSV40-216616	UCMSV400-30	400	375	30	400	155	65,1	450	43,7
UCMSV40-216617	UCMSV400-35	400	375	35	400	155	70,8	450	43,6
UCMSV40-216618	UCMSV400-40	400	375	40	400	155	77,1	450	43,5
UCMSV40-216619	UCMSV400-45	400	375	45	400	155	84,5	450	43,4
UCMSV40-216620	UCMSV400-50	400	375	50	400	155	93,3	450	43,3
UCMSV40-216621	UCMSV400-55	400	375	55	400	155	104,6	450	47,1
UCMSV40-216622	UCMSV400-60	400	375	60	400	155	120	450	52
UCMSV40-216623	UCMSV400-65	400	375	65	400	155	94,6	450	55,8
UCMSV40-216624	UCMSV400-70	400	375	70	400	155	73,1	450	60,6
UCMSV40-216625	UCMSV400-75	400	300	75	400	155	96,6	450	72,5