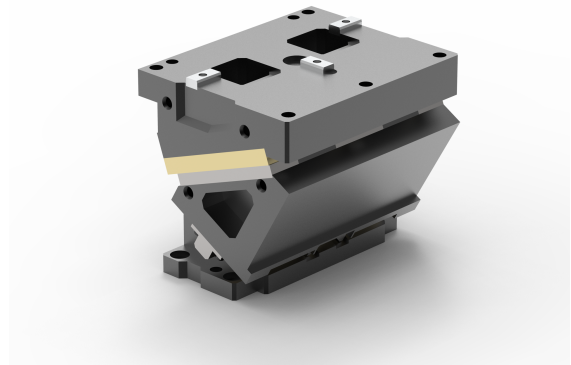
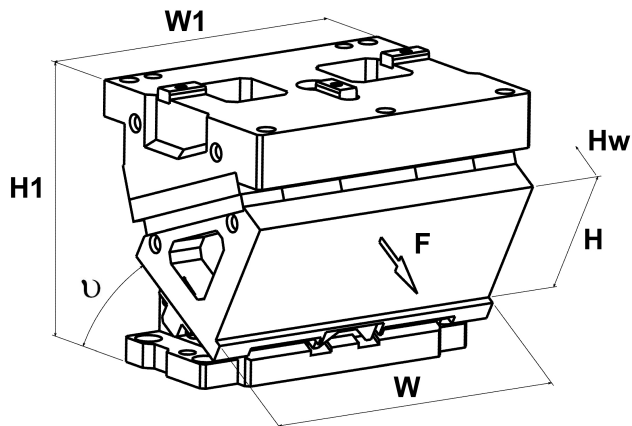


VALCAM 200

Aerial CAM-Unit "ALL IN ONE", available in 4 working forces



Product discription:

Aerial CAM-Unit "ALL IN ONE", available in 2 working forces

Article properties:

CAM-Type	Aerial CAM
----------	------------

Variants:

Articlenumber	Article name	Cam Width W1	Shutheight H1	Working Angle (°)	Work Area Width W	Work Area Height H	Stroke Hw	Working Force F (kN)	Returnforce - Coil spring Fr (kN)	Returnforce - Gas pressure spring Fr (kN)	Weight (kg)
VACYL200-00	VACYL200-00	200	300	0	200	150	35,4	117,6	9,4	18,7	89
VACPL200-00	VACPL200-00	200	300	0	200	150	35,4	164,6	9,4	18,7	89
VACYL200-05	VACYL200-05	200	300	5	200	150	39	117,6	9,4	18,7	89
VACPL200-05	VACPL200-05	200	300	5	200	150	39	164,6	9,4	18,7	89
VACYL200-10	VACYL200-10	200	300	10	200	150	42,8	117,6	9,3	18,6	89
VACPL200-10	VACPL200-10	200	300	10	200	150	42,8	164,6	9,3	18,6	89
VACYL200-15	VACYL200-15	200	300	15	200	150	46,6	117,6	9,3	18,6	88
VACPL200-15	VACPL200-15	200	300	15	200	150	46,6	164,6	9,3	18,6	88
VACYL200-20	VACYL200-20	200	300	20	200	150	50,7	117,6	9,2	18,5	87
VACPL200-20	VACPL200-20	200	300	20	200	150	50,7	164,6	9,2	18,5	87
VACYL200-25	VACYL200-25	200	300	25	200	150	55	117,6	9,2	18,5	85
VACPL200-25	VACPL200-25	200	300	25	200	150	55	164,6	9,2	18,5	85
VACYL200-30	VACYL200-30	200	300	30	200	150	59,7	117,6	9,2	18,5	85
VACPL200-30	VACPL200-30	200	300	30	200	150	59,7	164,6	9,2	18,5	85
VACYL200-35	VACYL200-35	200	300	35	200	150	64,9	117,6	9,1	18,4	84
VACPL200-35	VACPL200-35	200	300	35	200	150	64,9	164,6	9,1	18,4	84
VACYL200-40	VACYL200-40	200	300	40	200	150	70,7	117,6	9,1	18,4	85
VACPL200-40	VACPL200-40	200	300	40	200	150	70,7	164,6	9,1	18,4	85
VACYL200-45	VACYL200-45	200	300	45	200	150	77,5	117,6	9	18,3	87
VACPL200-45	VACPL200-45	200	300	45	200	150	77,5	164,6	9	18,3	87
VACYL200-50	VACYL200-50	200	300	50	200	150	85,6	117,6	9	18,3	86
VACPL200-50	VACPL200-50	200	300	50	200	150	85,6	164,6	9	18,3	86
VACYL200-55	VACYL200-55	200	300	55	200	160	95,9	117,6	9,8	19,9	90
VACPL200-55	VACPL200-55	200	300	55	200	160	95,9	164,6	9,8	19,9	90
VACYL200-60	VACYL200-60	200	300	60	200	160	110	117,6	10,8	22	89
VACPL200-60	VACPL200-60	200	300	60	200	160	110	164,6	10,8	22	89
VACYL200-65	VACYL200-65	200	300	65	200	160	118,3	117,6	11,2	24	91
VACPL200-65	VACPL200-65	200	300	65	200	160	118,3	164,6	11,2	24	91

VALCAM 200

Aerial CAM-Unit "ALL IN ONE", available in 4 working forces



Articlenumber	Article name	Cam Width W1	Shutheight H1	Working Angle (°)	Work Area Width W	Work Area Height H	Stroke Hw	Working Force F (kN)	Returnforce - Coil spring Fr (kN)	Returnforce - Gas pressure spring Fr (kN)	Weight (kg)
VACYL200-70	VACYL200-70	200	300	70	200	160	119,9	117,6	13,2	26,2	95
VACPL200-70	VACPL200-70	200	300	70	200	160	119,9	164,6	13,2	26,2	95