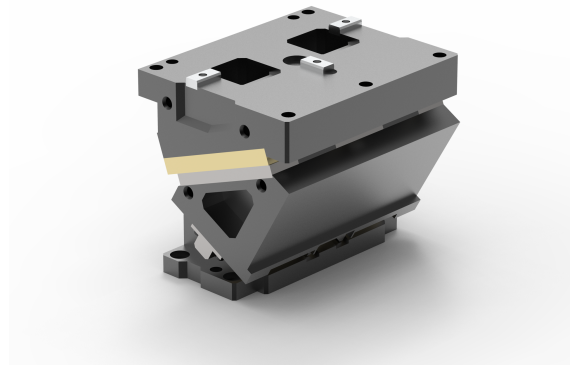
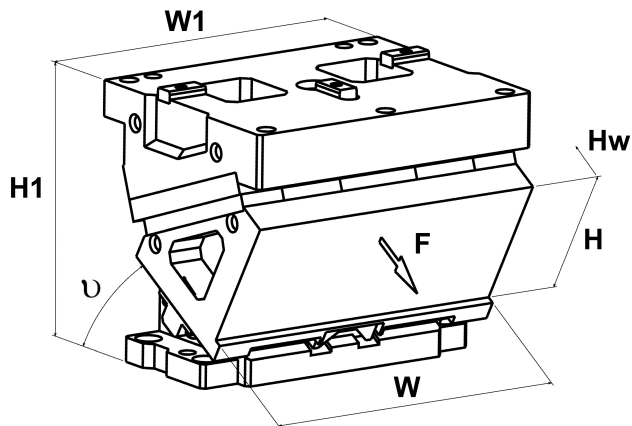


# VALCAM 400

Aerial CAM-Unit "ALL IN ONE", available in 4 working forces



## Product discription:

Aerial CAM-Unit "ALL IN ONE", available in 2 working forces

## Article properties:

CAM-Type	Aerial CAM
----------	------------

## Variants:

Articlenumber	Article name	Cam Width W1	Shutheight H1	Working Angle (°)	Work Area Width W	Work Area Height H	Stroke Hw	Working Force F (kN)	Returnforce - Coil spring Fr (kN)	Returnforce - Gas pressure spring Fr (kN)	Weight (kg)
VACYL400-00	VACYL400-00	400	340	0	400	180	35,4	245	18,9	37,5	205
VACPL400-00	VACPL400-00	400	340	0	400	180	35,4	343	18,9	37,5	205
VACYL400-05	VACYL400-05	400	340	5	400	180	39	245	18,8	37,4	205
VACPL400-05	VACPL400-05	400	340	5	400	180	39	343	18,8	37,4	205
VACYL400-10	VACYL400-10	400	340	10	400	180	42,8	245	18,8	37,3	204
VACPL400-10	VACPL400-10	400	340	10	400	180	42,8	343	18,8	37,3	204
VACYL400-15	VACYL400-15	400	340	15	400	180	46,6	245	18,7	37,3	203
VACPL400-15	VACPL400-15	400	340	15	400	180	46,6	343	18,7	37,3	203
VACYL400-20	VACYL400-20	400	340	20	400	180	50,7	245	18,6	37,2	201
VACPL400-20	VACPL400-20	400	340	20	400	180	50,7	343	18,6	37,2	201
VACYL400-25	VACYL400-25	400	340	25	400	180	55	245	18,5	37,1	199
VACPL400-25	VACPL400-25	400	340	25	400	180	55	343	18,5	37,1	199
VACYL400-30	VACYL400-30	400	340	30	400	180	59,7	245	18,4	37	198
VACPL400-30	VACPL400-30	400	340	30	400	180	59,7	343	18,4	37	198
VACYL400-35	VACYL400-35	400	340	35	400	180	64,9	245	18,3	36,9	198
VACPL400-35	VACPL400-35	400	340	35	400	180	64,9	343	18,3	36,9	198
VACYL400-40	VACYL400-40	400	340	40	400	180	70,7	245	18,2	36,8	200
VACPL400-40	VACPL400-40	400	340	40	400	180	70,7	343	18,2	36,8	200
VACYL400-45	VACYL400-45	400	340	45	400	180	77,5	245	18,1	36,7	203
VACPL400-45	VACPL400-45	400	340	45	400	180	77,5	343	18,1	36,7	203
VACYL400-50	VACYL400-50	400	340	50	400	180	85,6	245	18	36,6	208
VACPL400-50	VACPL400-50	400	340	50	400	180	85,6	343	18	36,6	208
VACYL400-55	VACYL400-55	400	340	55	400	180	95,9	245	19,5	39,8	212
VACPL400-55	VACPL400-55	400	340	55	400	180	95,9	343	19,5	39,8	212
VACYL400-60	VACYL400-60	400	340	60	400	180	110	245	21,6	44	213
VACPL400-60	VACPL400-60	400	340	60	400	180	110	343	21,6	44	213
VACYL400-65	VACYL400-65	400	340	65	400	180	118,3	245	22,4	48	219
VACPL400-65	VACPL400-65	400	340	65	400	180	118,3	343	22,4	48	219

## VALCAM 400

Aerial CAM-Unit "ALL IN ONE", available in 4 working forces



Articlenumber	Article name	Cam Width W1	Shutheight H1	Working Angle (°)	Work Area Width W	Work Area Height H	Stroke Hw	Working Force F (kN)	Returnforce - Coil spring Fr (kN)	Returnforce - Gas pressure spring Fr (kN)	Weight (kg)
VACYL400-70	VACYL400-70	400	340	70	400	180	119,9	245	26,4	52,2	227
VACPL400-70	VACPL400-70	400	340	70	400	180	119,9	343	26,4	52,2	227