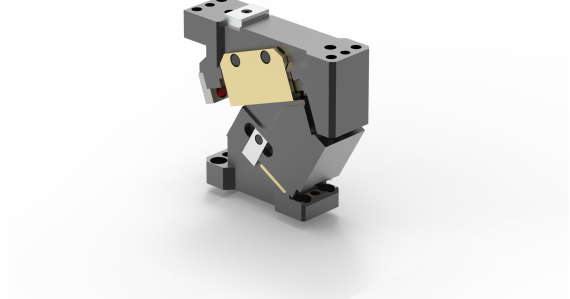
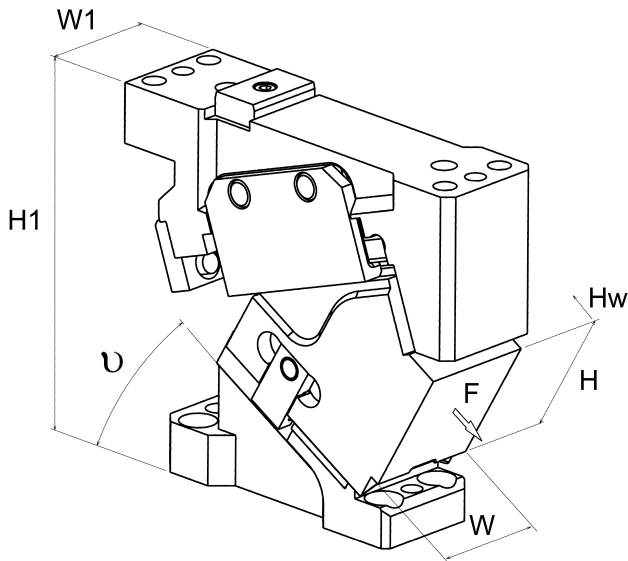


VALCAM 58

Aerial CAM-Unit "ALL IN ONE", available in 4 working forces



Product description:

Aerial CAM-Unit "ALL IN ONE", available in 4 working forces

- SC: Extend the mounting surface forward from 1 to 60mm (at increments of 1mm)
- WC: The mounting surface width is extended to 64mm

Article properties:

CAM-Type	Aerial CAM
----------	------------

Variants:

Articlenumber	Article name	Cam Width W1	Shutheight H1	Working Angle (°)	Work Area Width W	Work Area Height H	Stroke Hw	Working Force F (kN)	Returnforce - Coil spring Fr (kN)	Returnforce - Gas pressure spring Fr (kN)	Weight (kg)
VACWS58-00	VACWS58-00	58	165	0	58	67	20,6	27,9	2,8	-	8,7
VACWS58-00-SC60	VACWS58-00-SC60	58	165	0	58	67	20,6	27,9	2,8	-	8,7
VACWS58-00-WC64	VACWS58-00-WC64	58	165	0	64	67	20,6	27,9	2,8	-	8,8
VACWS58-00-WC64-SC60	VACWS58-00-WC64-SC60	58	165	0	64	67	20,6	27,9	2,8	-	8,8
VACWL58-00	VACWL58-00	58	165	0	58	67	28,9	27,9	2,8	-	8,9
VACWL58-00-SC60	VACWL58-00-SC60	58	165	0	58	67	28,9	27,9	2,8	-	8,9
VACWL58-00-WC64	VACWL58-00-WC64	58	165	0	64	67	28,9	27,9	2,8	-	9
VACWL58-00-WC64-SC60	VACWL58-00-WC64-SC60	58	165	0	64	67	28,9	27,9	2,8	-	9
VACSS58-00	VACSS58-00	58	185	0	58	67	21,2	27,9	4,1	3,9	9,9
VACSS58-00-SC60	VACSS58-00-SC60	58	185	0	58	67	21,2	27,9	4,1	3,9	9,9
VACSS58-00-WC64	VACSS58-00-WC64	58	185	0	64	67	21,2	27,9	4,1	3,9	10
VACSS58-00-WC64-SC60	VACSS58-00-WC64-SC60	58	185	0	64	67	21,2	27,9	4,1	3,9	10
VACSL58-00	VACSL58-00	58	185	0	58	67	28,9	27,9	2,8	3,9	10,1
VACSL58-00-SC60	VACSL58-00-SC60	58	185	0	58	67	28,9	27,9	2,8	3,9	10,1
VACSL58-00-WC64	VACSL58-00-WC64	58	185	0	64	67	28,9	27,9	2,8	3,9	10,2
VACSL58-00-WC64-SC60	VACSL58-00-WC64-SC60	58	185	0	64	67	28,9	27,9	2,8	3,9	10,2
VACYS58-00	VACYS58-00	58	185	0	58	67	21,2	42,6	4,1	6,6	9,9
VACYS58-00-SC60	VACYS58-00-SC60	58	185	0	58	67	21,2	42,6	4,1	6,6	9,9
VACYS58-00-WC64	VACYS58-00-WC64	58	185	0	64	67	21,2	42,6	4,1	6,6	10
VACYS58-00-WC64-SC60	VACYS58-00-WC64-SC60	58	185	0	64	67	21,2	42,6	4,1	6,6	10

VALCAM 58

Aerial CAM-Unit "ALL IN ONE", available in 4 working forces



Articlenumber	Article name	Cam Width W1	Shutheight H1	Working Angle (°)	Work Area Width W	Work Area Height H	Stroke Hw	Working Force F (kN)	Returnforce - Coil spring Fr (kN)	Returnforce - Gas pressure spring Fr (kN)	Weight (kg)
VACYL58-00	VACYL58-00	58	185	0	58	67	28,9	42,6	2,8	6,7	10,1
VACYL58-00-SC60	VACYL58-00-SC60	58	185	0	58	67	28,9	42,6	2,8	6,7	10,1
VACYL58-00-WC64	VACYL58-00-WC64	58	185	0	64	67	28,9	42,6	2,8	6,7	10,2
VACYL58-00-WC64-SC60	VACYL58-00-WC64-SC60	58	185	0	64	67	28,9	42,6	2,8	6,7	10,2
VACPS58-00	VACPS58-00	58	185	0	58	67	21,2	51,5	4,1	6,6	9,9
VACPS58-00-SC60	VACPS58-00-SC60	58	185	0	58	67	21,2	51,5	4,1	6,6	9,9
VACPS58-00-WC64	VACPS58-00-WC64	58	185	0	64	67	21,2	51,5	4,1	6,6	10
VACPS58-00-WC64-SC60	VACPS58-00-WC64-SC60	58	185	0	64	67	21,2	51,5	4,1	6,6	10
VACPL58-00	VACPL58-00	58	185	0	58	67	28,9	51,5	2,8	6,7	10,1
VACPL58-00-SC60	VACPL58-00-SC60	58	185	0	58	67	28,9	51,5	2,8	6,7	10,1
VACPL58-00-WC64	VACPL58-00-WC64	58	185	0	64	67	28,9	51,5	2,8	6,7	10,2
VACPL58-00-WC64-SC60	VACPL58-00-WC64-SC60	58	185	0	64	67	28,9	51,5	2,8	6,7	10,2
VACBS58-00	VACBS58-00	58	185	0	58	67	21,2	68,6	-	6,6	9,9
VACBS58-00-SC60	VACBS58-00-SC60	58	185	0	58	67	21,2	68,6	-	6,6	9,9
VACBS58-00-WC64	VACBS58-00-WC64	58	185	0	64	67	21,2	68,6	-	6,6	10
VACBS58-00-WC64-SC60	VACBS58-00-WC64-SC60	58	185	0	64	67	21,2	68,6	-	6,6	10
VACBL58-00	VACBL58-00	58	185	0	58	67	28,9	68,6	-	6,7	10,1
VACBL58-00-SC60	VACBL58-00-SC60	58	185	0	58	67	28,9	68,6	-	6,7	10,1
VACBL58-00-WC64	VACBL58-00-WC64	58	185	0	64	67	28,9	68,6	-	6,7	10,2
VACBL58-00-WC64-SC60	VACBL58-00-WC64-SC60	58	185	0	64	67	28,9	68,6	-	6,7	10,2
VACWS58-05	VACWS58-05	58	165	5	58	67	20,6	27,9	2,8	-	8,6
VACWS58-05-SC60	VACWS58-05-SC60	58	165	5	58	67	20,6	27,9	2,8	-	8,6
VACWS58-05-WC64	VACWS58-05-WC64	58	165	5	64	67	20,6	27,9	2,8	-	8,7
VACWS58-05-WC64-SC60	VACWS58-05-WC64-SC60	58	165	5	64	67	20,6	27,9	2,8	-	8,7
VACWL58-05	VACWL58-05	58	165	5	58	67	30,5	27,9	2,8	-	8,7
VACWL58-05-SC60	VACWL58-05-SC60	58	165	5	58	67	30,5	27,9	2,8	-	8,7
VACWL58-05-WC64	VACWL58-05-WC64	58	165	5	64	67	30,5	27,9	2,8	-	8,8
VACWL58-05-WC64-SC60	VACWL58-05-WC64-SC60	58	165	5	64	67	30,5	27,9	2,8	-	8,8
VACSS58-05	VACSS58-05	58	185	5	58	67	23,4	27,9	4,1	3,9	9,9
VACSS58-05-SC60	VACSS58-05-SC60	58	185	5	58	67	23,4	27,9	4,1	3,9	9,9
VACSS58-05-WC64	VACSS58-05-WC64	58	185	5	64	67	23,4	27,9	4,1	3,9	10
VACSS58-05-WC64-SC60	VACSS58-05-WC64-SC60	58	185	5	64	67	23,4	27,9	4,1	3,9	10
VACSL58-05	VACSL58-05	58	185	5	58	67	31,9	27,9	2,8	3,9	10,1
VACSL58-05-SC60	VACSL58-05-SC60	58	185	5	58	67	31,9	27,9	2,8	3,9	10,1
VACSL58-05-WC64	VACSL58-05-WC64	58	185	5	64	67	31,9	27,9	2,8	3,9	10,2
VACSL58-05-WC64-SC60	VACSL58-05-WC64-SC60	58	185	5	64	67	31,9	27,9	2,8	3,9	10,2
VACYS58-05	VACYS58-05	58	185	5	58	67	23,4	42,6	4,1	6,6	9,9
VACYS58-05-SC60	VACYS58-05-SC60	58	185	5	58	67	23,4	42,6	4,1	6,6	9,9
VACYS58-05-WC64	VACYS58-05-WC64	58	185	5	64	67	23,4	42,6	4,1	6,6	10
VACYS58-05-WC64-SC60	VACYS58-05-WC64-SC60	58	185	5	64	67	23,4	42,6	4,1	6,6	10
VACYL58-05	VACYL58-05	58	185	5	58	67	31,9	42,6	2,8	6,7	10,1
VACYL58-05-SC60	VACYL58-05-SC60	58	185	5	58	67	31,9	42,6	2,8	6,7	10,1
VACYL58-05-WC64	VACYL58-05-WC64	58	185	5	64	67	31,9	42,6	2,8	6,7	10,2
VACYL58-05-WC64-SC60	VACYL58-05-WC64-SC60	58	185	5	64	67	31,9	42,6	2,8	6,7	10,2
VACPS58-05	VACPS58-05	58	185	5	58	67	23,4	51,5	4,1	6,6	9,9
VACPS58-05-SC60	VACPS58-05-SC60	58	185	5	58	67	23,4	51,5	4,1	6,6	9,9
VACPS58-05-WC64	VACPS58-05-WC64	58	185	5	64	67	23,4	51,5	4,1	6,6	10

VALCAM 58

Aerial CAM-Unit "ALL IN ONE", available in 4 working forces



Articlenumber	Article name	Cam Width W1	Shutheight H1	Working Angle (°)	Work Area Width W	Work Area Height H	Stroke Hw	Working Force F (kN)	Returnforce - Coil spring Fr (kN)	Returnforce - Gas pressure spring Fr (kN)	Weight (kg)
VACPS58-05-WC64-SC60	VACPS58-05-WC64-SC60	58	185	5	64	67	23,4	51,5	4,1	6,6	10
VACPL58-05	VACPL58-05	58	185	5	58	67	31,9	51,5	2,8	6,7	10,1
VACPL58-05-SC60	VACPL58-05-SC60	58	185	5	58	67	31,9	51,5	2,8	6,7	10,1
VACPL58-05-WC64	VACPL58-05-WC64	58	185	5	64	67	31,9	51,5	2,8	6,7	10,2
VACPL58-05-WC64-SC60	VACPL58-05-WC64-SC60	58	185	5	64	67	31,9	51,5	2,8	6,7	10,2
VACBS58-05	VACBS58-05	58	185	5	58	67	23,4	68,6	-	6,6	9,9
VACBS58-05-SC60	VACBS58-05-SC60	58	185	5	58	67	23,4	68,6	-	6,6	9,9
VACBS58-05-WC64	VACBS58-05-WC64	58	185	5	64	67	23,4	68,6	-	6,6	10
VACBS58-05-WC64-SC60	VACBS58-05-WC64-SC60	58	185	5	64	67	23,4	68,6	-	6,6	10
VACBL58-05	VACBL58-05	58	185	5	58	67	31,9	68,6	-	6,7	10,1
VACBL58-05-SC60	VACBL58-05-SC60	58	185	5	58	67	31,9	68,6	-	6,7	10,1
VACBL58-05-WC64	VACBL58-05-WC64	58	185	5	64	67	31,9	68,6	-	6,7	10,2
VACBL58-05-WC64-SC60	VACBL58-05-WC64-SC60	58	185	5	64	67	31,9	68,6	-	6,7	10,2
VACWS58-10	VACWS58-10	58	165	10	58	67	21	27,9	2,8	-	8,5
VACWS58-10-SC60	VACWS58-10-SC60	58	165	10	58	67	21	27,9	2,8	-	8,5
VACWS58-10-WC64	VACWS58-10-WC64	58	165	10	64	67	21	27,9	2,8	-	8,6
VACWS58-10-WC64-SC60	VACWS58-10-WC64-SC60	58	165	10	64	67	21	27,9	2,8	-	8,6
VACWL58-10	VACWL58-10	58	165	10	58	67	31,1	27,9	2,8	-	8,7
VACWL58-10-SC60	VACWL58-10-SC60	58	165	10	58	67	31,1	27,9	2,8	-	8,7
VACWL58-10-WC64	VACWL58-10-WC64	58	165	10	64	67	31,1	27,9	2,8	-	8,8
VACWL58-10-WC64-SC60	VACWL58-10-WC64-SC60	58	165	10	64	67	31,1	27,9	2,8	-	8,8
VACSS58-10	VACSS58-10	58	185	10	58	67	25,7	27,9	4,1	3,9	9,8
VACSS58-10-SC60	VACSS58-10-SC60	58	185	10	58	67	25,7	27,9	4,1	3,9	9,8
VACSS58-10-WC64	VACSS58-10-WC64	58	185	10	64	67	25,7	27,9	4,1	3,9	9,9
VACSS58-10-WC64-SC60	VACSS58-10-WC64-SC60	58	185	10	64	67	25,7	27,9	4,1	3,9	9,9
VACSL58-10	VACSL58-10	58	185	10	58	67	35	27,9	2,8	3,9	10,1
VACSL58-10-SC60	VACSL58-10-SC60	58	185	10	58	67	35	27,9	2,8	3,9	10,1
VACSL58-10-WC64	VACSL58-10-WC64	58	185	10	64	67	35	27,9	2,8	3,9	10,2
VACSL58-10-WC64-SC60	VACSL58-10-WC64-SC60	58	185	10	64	67	35	27,9	2,8	3,9	10,2
VACYS58-10	VACYS58-10	58	185	10	58	67	25,7	42,6	4,1	6,6	9,8
VACYS58-10-SC60	VACYS58-10-SC60	58	185	10	58	67	25,7	42,6	4,1	6,6	9,8
VACYS58-10-WC64	VACYS58-10-WC64	58	185	10	64	67	25,7	42,6	4,1	6,6	9,9
VACYS58-10-WC64-SC60	VACYS58-10-WC64-SC60	58	185	10	64	67	25,7	42,6	4,1	6,6	9,9
VACYL58-10	VACYL58-10	58	185	10	58	67	35	42,6	2,8	6,7	10,1
VACYL58-10-SC60	VACYL58-10-SC60	58	185	10	58	67	35	42,6	2,8	6,7	10,1
VACYL58-10-WC64	VACYL58-10-WC64	58	185	10	64	67	35	42,6	2,8	6,7	10,2
VACYL58-10-WC64-SC60	VACYL58-10-WC64-SC60	58	185	10	64	67	35	42,6	2,8	6,7	10,2
VACPS58-10	VACPS58-10	58	185	10	58	67	25,7	51,5	4,1	6,6	9,8
VACPS58-10-SC60	VACPS58-10-SC60	58	185	10	58	67	25,7	51,5	4,1	6,6	9,8
VACPS58-10-WC64	VACPS58-10-WC64	58	185	10	64	67	25,7	51,5	4,1	6,6	9,9
VACPS58-10-WC64-SC60	VACPS58-10-WC64-SC60	58	185	10	64	67	25,7	51,5	4,1	6,6	9,9
VACPL58-10	VACPL58-10	58	185	10	58	67	35	51,5	2,8	6,7	10,1
VACPL58-10-SC60	VACPL58-10-SC60	58	185	10	58	67	35	51,5	2,8	6,7	10,1
VACPL58-10-WC64	VACPL58-10-WC64	58	185	10	64	67	35	51,5	2,8	6,7	10,2
VACPL58-10-WC64-SC60	VACPL58-10-WC64-SC60	58	185	10	64	67	35	51,5	2,8	6,7	10,2
VACBS58-10	VACBS58-10	58	185	10	58	67	25,7	68,6	-	6,6	9,8
VACBS58-10-SC60	VACBS58-10-SC60	58	185	10	58	67	25,7	68,6	-	6,6	9,8

VALCAM 58

Aerial CAM-Unit "ALL IN ONE", available in 4 working forces



Articlenumber	Article name	Cam Width W1	Shutheight H1	Working Angle (°)	Work Area Width W	Work Area Height H	Stroke Hw	Working Force F (kN)	Returnforce - Coil spring Fr (kN)	Returnforce - Gas pressure spring Fr (kN)	Weight (kg)
VACBS58-10-WC64	VACBS58-10-WC64	58	185	10	64	67	25,7	68,6	-	6,6	9,9
VACBS58-10-WC64-SC60	VACBS58-10-WC64-SC60	58	185	10	64	67	25,7	68,6	-	6,6	9,9
VACBL58-10	VACBL58-10	58	185	10	58	67	35	68,6	-	6,7	10,1
VACBL58-10-SC60	VACBL58-10-SC60	58	185	10	58	67	35	68,6	-	6,7	10,1
VACBL58-10-WC64	VACBL58-10-WC64	58	185	10	64	67	35	68,6	-	6,7	10,2
VACBL58-10-WC64-SC60	VACBL58-10-WC64-SC60	58	185	10	64	67	35	68,6	-	6,7	10,2
VACWS58-15	VACWS58-15	58	165	15	58	67	21,2	27,9	2,5	-	8,3
VACWS58-15-SC60	VACWS58-15-SC60	58	165	15	58	67	21,2	27,9	2,5	-	8,3
VACWS58-15-WC64	VACWS58-15-WC64	58	165	15	64	67	21,2	27,9	2,5	-	8,4
VACWS58-15-WC64-SC60	VACWS58-15-WC64-SC60	58	165	15	64	67	21,2	27,9	2,5	-	8,4
VACWL58-15	VACWL58-15	58	165	15	58	67	32,2	27,9	2,6	-	8,5
VACWL58-15-SC60	VACWL58-15-SC60	58	165	15	58	67	32,2	27,9	2,6	-	8,5
VACWL58-15-WC64	VACWL58-15-WC64	58	165	15	64	67	32,2	27,9	2,6	-	8,6
VACWL58-15-WC64-SC60	VACWL58-15-WC64-SC60	58	165	15	64	67	32,2	27,9	2,6	-	8,6
VACSS58-15	VACSS58-15	58	185	15	58	67	28	27,9	4,1	3,9	9,7
VACSS58-15-SC60	VACSS58-15-SC60	58	185	15	58	67	28	27,9	4,1	3,9	9,7
VACSS58-15-WC64	VACSS58-15-WC64	58	185	15	64	67	28	27,9	4,1	3,9	9,8
VACSS58-15-WC64-SC60	VACSS58-15-WC64-SC60	58	185	15	64	67	28	27,9	4,1	3,9	9,8
VACSL58-15	VACSL58-15	58	185	15	58	67	38,2	27,9	2,8	3,9	10
VACSL58-15-SC60	VACSL58-15-SC60	58	185	15	58	67	38,2	27,9	2,8	3,9	10
VACSL58-15-WC64	VACSL58-15-WC64	58	185	15	64	67	38,2	27,9	2,8	3,9	10,1
VACSL58-15-WC64-SC60	VACSL58-15-WC64-SC60	58	185	15	64	67	38,2	27,9	2,8	3,9	10,1
VACYS58-15	VACYS58-15	58	185	15	58	67	28	42,6	4,1	6,6	9,7
VACYS58-15-SC60	VACYS58-15-SC60	58	185	15	58	67	28	42,6	4,1	6,6	9,7
VACYS58-15-WC64	VACYS58-15-WC64	58	185	15	64	67	28	42,6	4,1	6,6	9,8
VACYS58-15-WC64-SC60	VACYS58-15-WC64-SC60	58	185	15	64	67	28	42,6	4,1	6,6	9,8
VACYL58-15	VACYL58-15	58	185	15	58	67	38,2	42,6	2,8	6,7	10
VACYL58-15-SC60	VACYL58-15-SC60	58	185	15	58	67	38,2	42,6	2,8	6,7	10
VACYL58-15-WC64	VACYL58-15-WC64	58	185	15	64	67	38,2	42,6	2,8	6,7	10,1
VACYL58-15-WC64-SC60	VACYL58-15-WC64-SC60	58	185	15	64	67	38,2	42,6	2,8	6,7	10,1
VACPS58-15	VACPS58-15	58	185	15	58	67	28	51,5	4,1	6,6	9,7
VACPS58-15-SC60	VACPS58-15-SC60	58	185	15	58	67	28	51,5	4,1	6,6	9,7
VACPS58-15-WC64	VACPS58-15-WC64	58	185	15	64	67	28	51,5	4,1	6,6	9,8
VACPS58-15-WC64-SC60	VACPS58-15-WC64-SC60	58	185	15	64	67	28	51,5	4,1	6,6	9,8
VACPL58-15	VACPL58-15	58	185	15	58	67	38,2	51,5	2,8	6,7	10
VACPL58-15-SC60	VACPL58-15-SC60	58	185	15	58	67	38,2	51,5	2,8	6,7	10
VACPL58-15-WC64	VACPL58-15-WC64	58	185	15	64	67	38,2	51,5	2,8	6,7	10,1
VACPL58-15-WC64-SC60	VACPL58-15-WC64-SC60	58	185	15	64	67	38,2	51,5	2,8	6,7	10,1
VACBS58-15	VACBS58-15	58	185	15	58	67	28	68,6	-	6,6	9,7
VACBS58-15-SC60	VACBS58-15-SC60	58	185	15	58	67	28	68,6	-	6,6	9,7
VACBS58-15-WC64	VACBS58-15-WC64	58	185	15	64	67	28	68,6	-	6,6	9,8
VACBS58-15-WC64-SC60	VACBS58-15-WC64-SC60	58	185	15	64	67	28	68,6	-	6,6	9,8
VACBL58-15	VACBL58-15	58	185	15	58	67	38,2	68,6	-	6,7	10
VACBL58-15-SC60	VACBL58-15-SC60	58	185	15	58	67	38,2	68,6	-	6,7	10
VACBL58-15-WC64	VACBL58-15-WC64	58	185	15	64	67	38,2	68,6	-	6,7	10,1
VACBL58-15-WC64-SC60	VACBL58-15-WC64-SC60	58	185	15	64	67	38,2	68,6	-	6,7	10,1
VACWS58-20	VACWS58-20	58	165	20	58	67	22,1	27,9	2,4	-	8,2

VALCAM 58

Aerial CAM-Unit "ALL IN ONE", available in 4 working forces



Articlenumber	Article name	Cam Width W1	Shutheight H1	Working Angle (°)	Work Area Width W	Work Area Height H	Stroke Hw	Working Force F (kN)	Returnforce - Coil spring Fr (kN)	Returnforce - Gas pressure spring Fr (kN)	Weight (kg)
VACWS58-20-SC60	VACWS58-20-SC60	58	165	20	58	67	22,1	27,9	2,4	-	8,2
VACWS58-20-WC64	VACWS58-20-WC64	58	165	20	64	67	22,1	27,9	2,4	-	8,3
VACWS58-20-WC64-SC60	VACWS58-20-WC64-SC60	58	165	20	64	67	22,1	27,9	2,4	-	8,3
VACWL58-20	VACWL58-20	58	165	20	58	67	34,1	27,9	2,6	-	8,3
VACWL58-20-SC60	VACWL58-20-SC60	58	165	20	58	67	34,1	27,9	2,6	-	8,3
VACWL58-20-WC64	VACWL58-20-WC64	58	165	20	64	67	34,1	27,9	2,6	-	8,4
VACWL58-20-WC64-SC60	VACWL58-20-WC64-SC60	58	165	20	64	67	34,1	27,9	2,6	-	8,4
VACSS58-20	VACSS58-20	58	185	20	58	67	30,4	27,9	4,1	3,9	9,7
VACSS58-20-SC60	VACSS58-20-SC60	58	185	20	58	67	30,4	27,9	4,1	3,9	9,7
VACSS58-20-WC64	VACSS58-20-WC64	58	185	20	64	67	30,4	27,9	4,1	3,9	9,8
VACSS58-20-WC64-SC60	VACSS58-20-WC64-SC60	58	185	20	64	67	30,4	27,9	4,1	3,9	9,8
VACSL58-20	VACSL58-20	58	185	20	58	67	41,5	27,9	2,8	3,9	9,9
VACSL58-20-SC60	VACSL58-20-SC60	58	185	20	58	67	41,5	27,9	2,8	3,9	9,9
VACSL58-20-WC64	VACSL58-20-WC64	58	185	20	64	67	41,5	27,9	2,8	3,9	10
VACSL58-20-WC64-SC60	VACSL58-20-WC64-SC60	58	185	20	64	67	41,5	27,9	2,8	3,9	10
VACYS58-20	VACYS58-20	58	185	20	58	67	30,4	42,6	4,1	6,6	9,7
VACYS58-20-SC60	VACYS58-20-SC60	58	185	20	58	67	30,4	42,6	4,1	6,6	9,7
VACYS58-20-WC64	VACYS58-20-WC64	58	185	20	64	67	30,4	42,6	4,1	6,6	9,8
VACYS58-20-WC64-SC60	VACYS58-20-WC64-SC60	58	185	20	64	67	30,4	42,6	4,1	6,6	9,8
VACYL58-20	VACYL58-20	58	185	20	58	67	41,5	42,6	2,8	6,7	9,9
VACYL58-20-SC60	VACYL58-20-SC60	58	185	20	58	67	41,5	42,6	2,8	6,7	9,9
VACYL58-20-WC64	VACYL58-20-WC64	58	185	20	64	67	41,5	42,6	2,8	6,7	10
VACYL58-20-WC64-SC60	VACYL58-20-WC64-SC60	58	185	20	64	67	41,5	42,6	2,8	6,7	10
VACPS58-20	VACPS58-20	58	185	20	58	67	30,4	51,5	4,1	6,6	9,7
VACPS58-20-SC60	VACPS58-20-SC60	58	185	20	58	67	30,4	51,5	4,1	6,6	9,7
VACPS58-20-WC64	VACPS58-20-WC64	58	185	20	64	67	30,4	51,5	4,1	6,6	9,8
VACPS58-20-WC64-SC60	VACPS58-20-WC64-SC60	58	185	20	64	67	30,4	51,5	4,1	6,6	9,8
VACPL58-20	VACPL58-20	58	185	20	58	67	41,5	51,5	2,8	6,7	9,9
VACPL58-20-SC60	VACPL58-20-SC60	58	185	20	58	67	41,5	51,5	2,8	6,7	9,9
VACPL58-20-WC64	VACPL58-20-WC64	58	185	20	64	67	41,5	51,5	2,8	6,7	10
VACPL58-20-WC64-SC60	VACPL58-20-WC64-SC60	58	185	20	64	67	41,5	51,5	2,8	6,7	10
VACBS58-20	VACBS58-20	58	185	20	58	67	30,4	68,6	-	6,6	9,7
VACBS58-20-SC60	VACBS58-20-SC60	58	185	20	58	67	30,4	68,6	-	6,6	9,7
VACBS58-20-WC64	VACBS58-20-WC64	58	185	20	64	67	30,4	68,6	-	6,6	9,8
VACBS58-20-WC64-SC60	VACBS58-20-WC64-SC60	58	185	20	64	67	30,4	68,6	-	6,6	9,8
VACBL58-20	VACBL58-20	58	185	20	58	67	41,5	68,6	-	6,7	9,9
VACBL58-20-SC60	VACBL58-20-SC60	58	185	20	58	67	41,5	68,6	-	6,7	9,9
VACBL58-20-WC64	VACBL58-20-WC64	58	185	20	64	67	41,5	68,6	-	6,7	10
VACBL58-20-WC64-SC60	VACBL58-20-WC64-SC60	58	185	20	64	67	41,5	68,6	-	6,7	10
VACWS58-25	VACWS58-25	58	165	25	58	67	23	27,9	2,4	-	8,2
VACWS58-25-SC60	VACWS58-25-SC60	58	165	25	58	67	23	27,9	2,4	-	8,2
VACWS58-25-WC64	VACWS58-25-WC64	58	165	25	64	67	23	27,9	2,4	-	8,3
VACWS58-25-WC64-SC60	VACWS58-25-WC64-SC60	58	165	25	64	67	23	27,9	2,4	-	8,3
VACWL58-25	VACWL58-25	58	165	25	58	67	36	27,9	2,6	-	8,3
VACWL58-25-SC60	VACWL58-25-SC60	58	165	25	58	67	36	27,9	2,6	-	8,3
VACWL58-25-WC64	VACWL58-25-WC64	58	165	25	64	67	36	27,9	2,6	-	8,4
VACWL58-25-WC64-SC60	VACWL58-25-WC64-SC60	58	165	25	64	67	36	27,9	2,6	-	8,4

VALCAM 58

Aerial CAM-Unit "ALL IN ONE", available in 4 working forces



Articlenumber	Article name	Cam Width W1	Shutheight H1	Working Angle (°)	Work Area Width W	Work Area Height H	Stroke Hw	Working Force F (kN)	Returnforce - Coil spring Fr (kN)	Returnforce - Gas pressure spring Fr (kN)	Weight (kg)
VACSS58-25	VACSS58-25	58	185	25	58	67	33	27,9	4,1	3,9	9,5
VACSS58-25-SC60	VACSS58-25-SC60	58	185	25	58	67	33	27,9	4,1	3,9	9,5
VACSS58-25-WC64	VACSS58-25-WC64	58	185	25	64	67	33	27,9	4,1	3,9	9,6
VACSS58-25-WC64-SC60	VACSS58-25-WC64-SC60	58	185	25	64	67	33	27,9	4,1	3,9	9,6
VACSL58-25	VACSL58-25	58	185	25	58	67	45	27,9	2,8	3,9	9,8
VACSL58-25-SC60	VACSL58-25-SC60	58	185	25	58	67	45	27,9	2,8	3,9	9,8
VACSL58-25-WC64	VACSL58-25-WC64	58	185	25	64	67	45	27,9	2,8	3,9	9,9
VACSL58-25-WC64-SC60	VACSL58-25-WC64-SC60	58	185	25	64	67	45	27,9	2,8	3,9	9,9
VACYS58-25	VACYS58-25	58	185	25	58	67	33	42,6	4,1	6,6	9,5
VACYS58-25-SC60	VACYS58-25-SC60	58	185	25	58	67	33	42,6	4,1	6,6	9,5
VACYS58-25-WC64	VACYS58-25-WC64	58	185	25	64	67	33	42,6	4,1	6,6	9,6
VACYS58-25-WC64-SC60	VACYS58-25-WC64-SC60	58	185	25	64	67	33	42,6	4,1	6,6	9,6
VACYL58-25	VACYL58-25	58	185	25	58	67	45	42,6	2,8	6,7	9,8
VACYL58-25-SC60	VACYL58-25-SC60	58	185	25	58	67	45	42,6	2,8	6,7	9,8
VACYL58-25-WC64	VACYL58-25-WC64	58	185	25	64	67	45	42,6	2,8	6,7	9,9
VACYL58-25-WC64-SC60	VACYL58-25-WC64-SC60	58	185	25	64	67	45	42,6	2,8	6,7	9,9
VACPS58-25	VACPS58-25	58	185	25	58	67	33	51,5	4,1	6,6	9,5
VACPS58-25-SC60	VACPS58-25-SC60	58	185	25	58	67	33	51,5	4,1	6,6	9,5
VACPS58-25-WC64	VACPS58-25-WC64	58	185	25	64	67	33	51,5	4,1	6,6	9,6
VACPS58-25-WC64-SC60	VACPS58-25-WC64-SC60	58	185	25	64	67	33	51,5	4,1	6,6	9,6
VACPL58-25	VACPL58-25	58	185	25	58	67	45	51,5	2,8	6,7	9,8
VACPL58-25-SC60	VACPL58-25-SC60	58	185	25	58	67	45	51,5	2,8	6,7	9,8
VACPL58-25-WC64	VACPL58-25-WC64	58	185	25	64	67	45	51,5	2,8	6,7	9,9
VACPL58-25-WC64-SC60	VACPL58-25-WC64-SC60	58	185	25	64	67	45	51,5	2,8	6,7	9,9
VACBS58-25	VACBS58-25	58	185	25	58	67	33	68,6	-	6,6	9,5
VACBS58-25-SC60	VACBS58-25-SC60	58	185	25	58	67	33	68,6	-	6,6	9,5
VACBS58-25-WC64	VACBS58-25-WC64	58	185	25	64	67	33	68,6	-	6,6	9,6
VACBS58-25-WC64-SC60	VACBS58-25-WC64-SC60	58	185	25	64	67	33	68,6	-	6,6	9,6
VACBL58-25	VACBL58-25	58	185	25	58	67	45	68,6	-	6,7	9,8
VACBL58-25-SC60	VACBL58-25-SC60	58	185	25	58	67	45	68,6	-	6,7	9,8
VACBL58-25-WC64	VACBL58-25-WC64	58	185	25	64	67	45	68,6	-	6,7	9,9
VACBL58-25-WC64-SC60	VACBL58-25-WC64-SC60	58	185	25	64	67	45	68,6	-	6,7	9,9
VACWS58-30	VACWS58-30	58	165	30	58	67	25	27,9	2,4	-	8,1
VACWS58-30-SC60	VACWS58-30-SC60	58	165	30	58	67	25	27,9	2,4	-	8,1
VACWS58-30-WC64	VACWS58-30-WC64	58	165	30	64	67	25	27,9	2,4	-	8,2
VACWS58-30-WC64-SC60	VACWS58-30-WC64-SC60	58	165	30	64	67	25	27,9	2,4	-	8,2
VACWL58-30	VACWL58-30	58	165	30	58	67	38	27,9	2,6	-	8,2
VACWL58-30-SC60	VACWL58-30-SC60	58	165	30	58	67	38	27,9	2,6	-	8,2
VACWL58-30-WC64	VACWL58-30-WC64	58	165	30	64	67	38	27,9	2,6	-	8,3
VACWL58-30-WC64-SC60	VACWL58-30-WC64-SC60	58	165	30	64	67	38	27,9	2,6	-	8,3
VACSS58-30	VACSS58-30	58	185	30	58	67	35,8	27,9	4,1	3,9	9,4
VACSS58-30-SC60	VACSS58-30-SC60	58	185	30	58	67	35,8	27,9	4,1	3,9	9,4
VACSS58-30-WC64	VACSS58-30-WC64	58	185	30	64	67	35,8	27,9	4,1	3,9	9,5
VACSS58-30-WC64-SC60	VACSS58-30-WC64-SC60	58	185	30	64	67	35,8	27,9	4,1	3,9	9,5
VACSL58-30	VACSL58-30	58	185	30	58	67	48,8	27,9	2,8	3,9	9,7
VACSL58-30-SC60	VACSL58-30-SC60	58	185	30	58	67	48,8	27,9	2,8	3,9	9,7
VACSL58-30-WC64	VACSL58-30-WC64	58	185	30	64	67	48,8	27,9	2,8	3,9	9,8

VALCAM 58

Aerial CAM-Unit "ALL IN ONE", available in 4 working forces



Articlenumber	Article name	Cam Width W1	Shutheight H1	Working Angle (°)	Work Area Width W	Work Area Height H	Stroke Hw	Working Force F (kN)	Returnforce - Coil spring Fr (kN)	Returnforce - Gas pressure spring Fr (kN)	Weight (kg)
VACSL58-30-WC64-SC60	VACSL58-30-WC64-SC60	58	185	30	64	67	48,8	27,9	2,8	3,9	9,8
VACYS58-30	VACYS58-30	58	185	30	58	67	35,8	42,6	4,1	6,6	9,4
VACYS58-30-SC60	VACYS58-30-SC60	58	185	30	58	67	35,8	42,6	4,1	6,6	9,4
VACYS58-30-WC64	VACYS58-30-WC64	58	185	30	64	67	35,8	42,6	4,1	6,6	9,5
VACYS58-30-WC64-SC60	VACYS58-30-WC64-SC60	58	185	30	64	67	35,8	42,6	4,1	6,6	9,5
VACYL58-30	VACYL58-30	58	185	30	58	67	48,8	42,6	2,8	6,7	9,7
VACYL58-30-SC60	VACYL58-30-SC60	58	185	30	58	67	48,8	42,6	2,8	6,7	9,7
VACYL58-30-WC64	VACYL58-30-WC64	58	185	30	64	67	48,8	42,6	2,8	6,7	9,8
VACYL58-30-WC64-SC60	VACYL58-30-WC64-SC60	58	185	30	64	67	48,8	42,6	2,8	6,7	9,8
VACPS58-30	VACPS58-30	58	185	30	58	67	35,8	51,5	4,1	6,6	9,4
VACPS58-30-SC60	VACPS58-30-SC60	58	185	30	58	67	35,8	51,5	4,1	6,6	9,4
VACPS58-30-WC64	VACPS58-30-WC64	58	185	30	64	67	35,8	51,5	4,1	6,6	9,5
VACPS58-30-WC64-SC60	VACPS58-30-WC64-SC60	58	185	30	64	67	35,8	51,5	4,1	6,6	9,5
VACPL58-30	VACPL58-30	58	185	30	58	67	48,8	51,5	2,8	6,7	9,7
VACPL58-30-SC60	VACPL58-30-SC60	58	185	30	58	67	48,8	51,5	2,8	6,7	9,7
VACPL58-30-WC64	VACPL58-30-WC64	58	185	30	64	67	48,8	51,5	2,8	6,7	9,8
VACPL58-30-WC64-SC60	VACPL58-30-WC64-SC60	58	185	30	64	67	48,8	51,5	2,8	6,7	9,8
VACBS58-30	VACBS58-30	58	185	30	58	67	35,8	68,6	-	6,6	9,4
VACBS58-30-SC60	VACBS58-30-SC60	58	185	30	58	67	35,8	68,6	-	6,6	9,4
VACBS58-30-WC64	VACBS58-30-WC64	58	185	30	64	67	35,8	68,6	-	6,6	9,5
VACBS58-30-WC64-SC60	VACBS58-30-WC64-SC60	58	185	30	64	67	35,8	68,6	-	6,6	9,5
VACBL58-30	VACBL58-30	58	185	30	58	67	48,8	68,6	-	6,7	9,7
VACBL58-30-SC60	VACBL58-30-SC60	58	185	30	58	67	48,8	68,6	-	6,7	9,7
VACBL58-30-WC64	VACBL58-30-WC64	58	185	30	64	67	48,8	68,6	-	6,7	9,8
VACBL58-30-WC64-SC60	VACBL58-30-WC64-SC60	58	185	30	64	67	48,8	68,6	-	6,7	9,8
VACWS58-35	VACWS58-35	58	165	35	58	67	27,1	27,9	2,4	-	8
VACWS58-35-SC60	VACWS58-35-SC60	58	165	35	58	67	27,1	27,9	2,4	-	8
VACWS58-35-WC64	VACWS58-35-WC64	58	165	35	64	67	27,1	27,9	2,4	-	8,1
VACWS58-35-WC64-SC60	VACWS58-35-WC64-SC60	58	165	35	64	67	27,1	27,9	2,4	-	8,1
VACWL58-35	VACWL58-35	58	165	35	58	67	40,1	27,9	2,6	-	8,2
VACWL58-35-SC60	VACWL58-35-SC60	58	165	35	58	67	40,1	27,9	2,6	-	8,2
VACWL58-35-WC64	VACWL58-35-WC64	58	165	35	64	67	40,1	27,9	2,6	-	8,3
VACWL58-35-WC64-SC60	VACWL58-35-WC64-SC60	58	165	35	64	67	40,1	27,9	2,6	-	8,3
VACSS58-35	VACSS58-35	58	185	35	58	67	38,9	27,9	4,1	3,9	9,4
VACSS58-35-SC60	VACSS58-35-SC60	58	185	35	58	67	38,9	27,9	4,1	3,9	9,4
VACSS58-35-WC64	VACSS58-35-WC64	58	185	35	64	67	38,9	27,9	4,1	3,9	9,5
VACSS58-35-WC64-SC60	VACSS58-35-WC64-SC60	58	185	35	64	67	38,9	27,9	4,1	3,9	9,5
VACSL58-35	VACSL58-35	58	185	35	58	67	53,1	27,9	2,8	3,9	9,6
VACSL58-35-SC60	VACSL58-35-SC60	58	185	35	58	67	53,1	27,9	2,8	3,9	9,6
VACSL58-35-WC64	VACSL58-35-WC64	58	185	35	64	67	53,1	27,9	2,8	3,9	9,7
VACSL58-35-WC64-SC60	VACSL58-35-WC64-SC60	58	185	35	64	67	53,1	27,9	2,8	3,9	9,7
VACYS58-35	VACYS58-35	58	185	35	58	67	38,9	42,6	4,1	6,6	9,4
VACYS58-35-SC60	VACYS58-35-SC60	58	185	35	58	67	38,9	42,6	4,1	6,6	9,4
VACYS58-35-WC64	VACYS58-35-WC64	58	185	35	64	67	38,9	42,6	4,1	6,6	9,5
VACYS58-35-WC64-SC60	VACYS58-35-WC64-SC60	58	185	35	64	67	38,9	42,6	4,1	6,6	9,5
VACYL58-35	VACYL58-35	58	185	35	58	67	53,1	42,6	2,8	6,7	9,6
VACYL58-35-SC60	VACYL58-35-SC60	58	185	35	58	67	53,1	42,6	2,8	6,7	9,6

VALCAM 58

Aerial CAM-Unit "ALL IN ONE", available in 4 working forces



Articlenumber	Article name	Cam Width W1	Shutheight H1	Working Angle (°)	Work Area Width W	Work Area Height H	Stroke Hw	Working Force F (kN)	Returnforce - Coil spring Fr (kN)	Returnforce - Gas pressure spring Fr (kN)	Weight (kg)
VACYL58-35-WC64	VACYL58-35-WC64	58	185	35	64	67	53,1	42,6	2,8	6,7	9,7
VACYL58-35-WC64-SC60	VACYL58-35-WC64-SC60	58	185	35	64	67	53,1	42,6	2,8	6,7	9,7
VACPS58-35	VACPS58-35	58	185	35	58	67	38,9	51,5	4,1	6,6	9,4
VACPS58-35-SC60	VACPS58-35-SC60	58	185	35	58	67	38,9	51,5	4,1	6,6	9,4
VACPS58-35-WC64	VACPS58-35-WC64	58	185	35	64	67	38,9	51,5	4,1	6,6	9,5
VACPS58-35-WC64-SC60	VACPS58-35-WC64-SC60	58	185	35	64	67	38,9	51,5	4,1	6,6	9,5
VACPL58-35	VACPL58-35	58	185	35	58	67	53,1	51,5	2,8	6,7	9,6
VACPL58-35-SC60	VACPL58-35-SC60	58	185	35	58	67	53,1	51,5	2,8	6,7	9,6
VACPL58-35-WC64	VACPL58-35-WC64	58	185	35	64	67	53,1	51,5	2,8	6,7	9,7
VACPL58-35-WC64-SC60	VACPL58-35-WC64-SC60	58	185	35	64	67	53,1	51,5	2,8	6,7	9,7
VACBS58-35	VACBS58-35	58	185	35	58	67	38,9	68,6	-	6,6	9,4
VACBS58-35-SC60	VACBS58-35-SC60	58	185	35	58	67	38,9	68,6	-	6,6	9,4
VACBS58-35-WC64	VACBS58-35-WC64	58	185	35	64	67	38,9	68,6	-	6,6	9,5
VACBS58-35-WC64-SC60	VACBS58-35-WC64-SC60	58	185	35	64	67	38,9	68,6	-	6,6	9,5
VACBL58-35	VACBL58-35	58	185	35	58	67	53,1	68,6	-	6,7	9,6
VACBL58-35-SC60	VACBL58-35-SC60	58	185	35	58	67	53,1	68,6	-	6,7	9,6
VACBL58-35-WC64	VACBL58-35-WC64	58	185	35	64	67	53,1	68,6	-	6,7	9,7
VACBL58-35-WC64-SC60	VACBL58-35-WC64-SC60	58	185	35	64	67	53,1	68,6	-	6,7	9,7
VACWS58-40	VACWS58-40	58	165	40	58	67	29,6	27,9	2,4	-	7,8
VACWS58-40-SC60	VACWS58-40-SC60	58	165	40	58	67	29,6	27,9	2,4	-	7,8
VACWS58-40-WC64	VACWS58-40-WC64	58	165	40	64	67	29,6	27,9	2,4	-	7,9
VACWS58-40-WC64-SC60	VACWS58-40-WC64-SC60	58	165	40	64	67	29,6	27,9	2,4	-	7,9
VACWL58-40	VACWL58-40	58	165	40	58	67	42,4	27,9	2,6	-	7,9
VACWL58-40-SC60	VACWL58-40-SC60	58	165	40	58	67	42,4	27,9	2,6	-	7,9
VACWL58-40-WC64	VACWL58-40-WC64	58	165	40	64	67	42,4	27,9	2,6	-	8
VACWL58-40-WC64-SC60	VACWL58-40-WC64-SC60	58	165	40	64	67	42,4	27,9	2,6	-	8
VACSS58-40	VACSS58-40	58	185	40	58	67	42,4	27,9	4,1	3,8	9,4
VACSS58-40-SC60	VACSS58-40-SC60	58	185	40	58	67	42,4	27,9	4,1	3,8	9,4
VACSS58-40-WC64	VACSS58-40-WC64	58	185	40	64	67	42,4	27,9	4,1	3,8	9,5
VACSS58-40-WC64-SC60	VACSS58-40-WC64-SC60	58	185	40	64	67	42,4	27,9	4,1	3,8	9,5
VACSL58-40	VACSL58-40	58	185	40	58	67	57,9	27,9	2,8	3,9	9,6
VACSL58-40-SC60	VACSL58-40-SC60	58	185	40	58	67	57,9	27,9	2,8	3,9	9,6
VACSL58-40-WC64	VACSL58-40-WC64	58	185	40	64	67	57,9	27,9	2,8	3,9	9,7
VACSL58-40-WC64-SC60	VACSL58-40-WC64-SC60	58	185	40	64	67	57,9	27,9	2,8	3,9	9,7
VACYS58-40	VACYS58-40	58	185	40	58	67	42,4	42,6	4,1	6,5	9,4
VACYS58-40-SC60	VACYS58-40-SC60	58	185	40	58	67	42,4	42,6	4,1	6,5	9,4
VACYS58-40-WC64	VACYS58-40-WC64	58	185	40	64	67	42,4	42,6	4,1	6,5	9,5
VACYS58-40-WC64-SC60	VACYS58-40-WC64-SC60	58	185	40	64	67	42,4	42,6	4,1	6,5	9,5
VACYL58-40	VACYL58-40	58	185	40	58	67	57,9	42,6	2,8	6,7	9,6
VACYL58-40-SC60	VACYL58-40-SC60	58	185	40	58	67	57,9	42,6	2,8	6,7	9,6
VACYL58-40-WC64	VACYL58-40-WC64	58	185	40	64	67	57,9	42,6	2,8	6,7	9,7
VACYL58-40-WC64-SC60	VACYL58-40-WC64-SC60	58	185	40	64	67	57,9	42,6	2,8	6,7	9,7
VACPS58-40	VACPS58-40	58	185	40	58	67	42,4	51,5	4,1	6,5	9,4
VACPS58-40-SC60	VACPS58-40-SC60	58	185	40	58	67	42,4	51,5	4,1	6,5	9,4
VACPS58-40-WC64	VACPS58-40-WC64	58	185	40	64	67	42,4	51,5	4,1	6,5	9,5
VACPS58-40-WC64-SC60	VACPS58-40-WC64-SC60	58	185	40	64	67	42,4	51,5	4,1	6,5	9,5
VACPL58-40	VACPL58-40	58	185	40	58	67	57,9	51,5	2,8	6,7	9,6

VALCAM 58

Aerial CAM-Unit "ALL IN ONE", available in 4 working forces



Articlenumber	Article name	Cam Width W1	Shutheight H1	Working Angle (°)	Work Area Width W	Work Area Height H	Stroke Hw	Working Force F (kN)	Returnforce - Coil spring Fr (kN)	Returnforce - Gas pressure spring Fr (kN)	Weight (kg)
VACPL58-40-SC60	VACPL58-40-SC60	58	185	40	58	67	57,9	51,5	2,8	6,7	9,6
VACPL58-40-WC64	VACPL58-40-WC64	58	185	40	64	67	57,9	51,5	2,8	6,7	9,7
VACPL58-40-WC64-SC60	VACPL58-40-WC64-SC60	58	185	40	64	67	57,9	51,5	2,8	6,7	9,7
VACBS58-40	VACBS58-40	58	185	40	58	67	42,4	68,6	-	6,5	9,4
VACBS58-40-SC60	VACBS58-40-SC60	58	185	40	58	67	42,4	68,6	-	6,5	9,4
VACBS58-40-WC64	VACBS58-40-WC64	58	185	40	64	67	42,4	68,6	-	6,5	9,5
VACBS58-40-WC64-SC60	VACBS58-40-WC64-SC60	58	185	40	64	67	42,4	68,6	-	6,5	9,5
VACBL58-40	VACBL58-40	58	185	40	58	67	57,9	68,6	-	6,7	9,6
VACBL58-40-SC60	VACBL58-40-SC60	58	185	40	58	67	57,9	68,6	-	6,7	9,6
VACBL58-40-WC64	VACBL58-40-WC64	58	185	40	64	67	57,9	68,6	-	6,7	9,7
VACBL58-40-WC64-SC60	VACBL58-40-WC64-SC60	58	185	40	64	67	57,9	68,6	-	6,7	9,7
VACWS58-45	VACWS58-45	58	165	45	58	67	32,4	27,9	2,4	-	7,9
VACWS58-45-SC60	VACWS58-45-SC60	58	165	45	58	67	32,4	27,9	2,4	-	7,9
VACWS58-45-WC64	VACWS58-45-WC64	58	165	45	64	67	32,4	27,9	2,4	-	8
VACWS58-45-WC64-SC60	VACWS58-45-WC64-SC60	58	165	45	64	67	32,4	27,9	2,4	-	8
VACWL58-45	VACWL58-45	58	165	45	58	67	46,5	27,9	2,6	-	8
VACWL58-45-SC60	VACWL58-45-SC60	58	165	45	58	67	46,5	27,9	2,6	-	8
VACWL58-45-WC64	VACWL58-45-WC64	58	165	45	64	67	46,5	27,9	2,6	-	8,1
VACWL58-45-WC64-SC60	VACWL58-45-WC64-SC60	58	165	45	64	67	46,5	27,9	2,6	-	8,1
VACSS58-45	VACSS58-45	58	185	45	58	67	46,5	27,9	4,1	3,8	9,3
VACSS58-45-SC60	VACSS58-45-SC60	58	185	45	58	67	46,5	27,9	4,1	3,8	9,3
VACSS58-45-WC64	VACSS58-45-WC64	58	185	45	64	67	46,5	27,9	4,1	3,8	9,4
VACSS58-45-WC64-SC60	VACSS58-45-WC64-SC60	58	185	45	64	67	46,5	27,9	4,1	3,8	9,4
VACSL58-45	VACSL58-45	58	185	45	58	67	62	27,9	2,7	3,9	9,5
VACSL58-45-SC60	VACSL58-45-SC60	58	185	45	58	67	62	27,9	2,7	3,9	9,5
VACSL58-45-WC64	VACSL58-45-WC64	58	185	45	64	67	62	27,9	2,7	3,9	9,6
VACSL58-45-WC64-SC60	VACSL58-45-WC64-SC60	58	185	45	64	67	62	27,9	2,7	3,9	9,6
VACYS58-45	VACYS58-45	58	185	45	58	67	46,5	42,6	4,1	6,5	9,3
VACYS58-45-SC60	VACYS58-45-SC60	58	185	45	58	67	46,5	42,6	4,1	6,5	9,3
VACYS58-45-WC64	VACYS58-45-WC64	58	185	45	64	67	46,5	42,6	4,1	6,5	9,4
VACYS58-45-WC64-SC60	VACYS58-45-WC64-SC60	58	185	45	64	67	46,5	42,6	4,1	6,5	9,4
VACYL58-45	VACYL58-45	58	185	45	58	67	62	42,6	2,7	6,6	9,5
VACYL58-45-SC60	VACYL58-45-SC60	58	185	45	58	67	62	42,6	2,7	6,6	9,5
VACYL58-45-WC64	VACYL58-45-WC64	58	185	45	64	67	62	42,6	2,7	6,6	9,6
VACYL58-45-WC64-SC60	VACYL58-45-WC64-SC60	58	185	45	64	67	62	42,6	2,7	6,6	9,6
VACPS58-45	VACPS58-45	58	185	45	58	67	46,5	51,5	4,1	6,5	9,3
VACPS58-45-SC60	VACPS58-45-SC60	58	185	45	58	67	46,5	51,5	4,1	6,5	9,3
VACPS58-45-WC64	VACPS58-45-WC64	58	185	45	64	67	46,5	51,5	4,1	6,5	9,4
VACPS58-45-WC64-SC60	VACPS58-45-WC64-SC60	58	185	45	64	67	46,5	51,5	4,1	6,5	9,4
VACPL58-45	VACPL58-45	58	185	45	58	67	62	51,5	2,7	6,6	9,5
VACPL58-45-SC60	VACPL58-45-SC60	58	185	45	58	67	62	51,5	2,7	6,6	9,5
VACPL58-45-WC64	VACPL58-45-WC64	58	185	45	64	67	62	51,5	2,7	6,6	9,6
VACPL58-45-WC64-SC60	VACPL58-45-WC64-SC60	58	185	45	64	67	62	51,5	2,7	6,6	9,6
VACBS58-45	VACBS58-45	58	185	45	58	67	46,5	68,6	-	6,5	9,3
VACBS58-45-SC60	VACBS58-45-SC60	58	185	45	58	67	46,5	68,6	-	6,5	9,3
VACBS58-45-WC64	VACBS58-45-WC64	58	185	45	64	67	46,5	68,6	-	6,5	9,4
VACBS58-45-WC64-SC60	VACBS58-45-WC64-SC60	58	185	45	64	67	46,5	68,6	-	6,5	9,4

VALCAM 58

Aerial CAM-Unit "ALL IN ONE", available in 4 working forces



Articlenumber	Article name	Cam Width W1	Shutheight H1	Working Angle (°)	Work Area Width W	Work Area Height H	Stroke Hw	Working Force F (kN)	Returnforce - Coil spring Fr (kN)	Returnforce - Gas pressure spring Fr (kN)	Weight (kg)
VACBL58-45	VACBL58-45	58	185	45	58	67	62	68,6	-	6,6	9,5
VACBL58-45-SC60	VACBL58-45-SC60	58	185	45	58	67	62	68,6	-	6,6	9,5
VACBL58-45-WC64	VACBL58-45-WC64	58	185	45	64	67	62	68,6	-	6,6	9,6
VACBL58-45-WC64-SC60	VACBL58-45-WC64-SC60	58	185	45	64	67	62	68,6	-	6,6	9,6
VACWS58-50	VACWS58-50	58	165	50	58	67	35,8	27,9	2,4	-	7,9
VACWS58-50-SC60	VACWS58-50-SC60	58	165	50	58	67	35,8	27,9	2,4	-	7,9
VACWS58-50-WC64	VACWS58-50-WC64	58	165	50	64	67	35,8	27,9	2,4	-	8
VACWS58-50-WC64-SC60	VACWS58-50-WC64-SC60	58	165	50	64	67	35,8	27,9	2,4	-	8
VACWL58-50	VACWL58-50	58	165	50	58	67	49,8	27,9	2,6	-	8
VACWL58-50-SC60	VACWL58-50-SC60	58	165	50	58	67	49,8	27,9	2,6	-	8
VACWL58-50-WC64	VACWL58-50-WC64	58	165	50	64	67	49,8	27,9	2,6	-	8,1
VACWL58-50-WC64-SC60	VACWL58-50-WC64-SC60	58	165	50	64	67	49,8	27,9	2,6	-	8,1
VACSS58-50	VACSS58-50	58	190	50	58	67	51,3	27,9	4,1	3,8	9,5
VACSS58-50-SC60	VACSS58-50-SC60	58	190	50	58	67	51,3	27,9	4,1	3,8	9,5
VACSS58-50-WC64	VACSS58-50-WC64	58	190	50	64	67	51,3	27,9	4,1	3,8	9,6
VACSS58-50-WC64-SC60	VACSS58-50-WC64-SC60	58	190	50	64	67	51,3	27,9	4,1	3,8	9,6
VACSL58-50	VACSL58-50	58	190	50	58	67	62,2	27,9	2,5	3,8	9,8
VACSL58-50-SC60	VACSL58-50-SC60	58	190	50	58	67	62,2	27,9	2,5	3,8	9,8
VACSL58-50-WC64	VACSL58-50-WC64	58	190	50	64	67	62,2	27,9	2,5	3,8	9,9
VACSL58-50-WC64-SC60	VACSL58-50-WC64-SC60	58	190	50	64	67	62,2	27,9	2,5	3,8	9,9
VACYS58-50	VACYS58-50	58	190	50	58	67	51,3	42,6	4,1	6,5	9,5
VACYS58-50-SC60	VACYS58-50-SC60	58	190	50	58	67	51,3	42,6	4,1	6,5	9,5
VACYS58-50-WC64	VACYS58-50-WC64	58	190	50	64	67	51,3	42,6	4,1	6,5	9,6
VACYS58-50-WC64-SC60	VACYS58-50-WC64-SC60	58	190	50	64	67	51,3	42,6	4,1	6,5	9,6
VACYL58-50	VACYL58-50	58	190	50	58	67	62,2	42,6	2,5	6,4	9,8
VACYL58-50-SC60	VACYL58-50-SC60	58	190	50	58	67	62,2	42,6	2,5	6,4	9,8
VACYL58-50-WC64	VACYL58-50-WC64	58	190	50	64	67	62,2	42,6	2,5	6,4	9,9
VACYL58-50-WC64-SC60	VACYL58-50-WC64-SC60	58	190	50	64	67	62,2	42,6	2,5	6,4	9,9
VACPS58-50	VACPS58-50	58	190	50	58	67	51,3	51,5	4,1	6,5	9,5
VACPS58-50-SC60	VACPS58-50-SC60	58	190	50	58	67	51,3	51,5	4,1	6,5	9,5
VACPS58-50-WC64	VACPS58-50-WC64	58	190	50	64	67	51,3	51,5	4,1	6,5	9,6
VACPS58-50-WC64-SC60	VACPS58-50-WC64-SC60	58	190	50	64	67	51,3	51,5	4,1	6,5	9,6
VACPL58-50	VACPL58-50	58	190	50	58	67	62,2	51,5	2,5	6,4	9,8
VACPL58-50-SC60	VACPL58-50-SC60	58	190	50	58	67	62,2	51,5	2,5	6,4	9,8
VACPL58-50-WC64	VACPL58-50-WC64	58	190	50	64	67	62,2	51,5	2,5	6,4	9,9
VACPL58-50-WC64-SC60	VACPL58-50-WC64-SC60	58	190	50	64	67	62,2	51,5	2,5	6,4	9,9
VACBS58-50	VACBS58-50	58	190	50	58	67	51,3	68,6	-	6,5	9,5
VACBS58-50-SC60	VACBS58-50-SC60	58	190	50	58	67	51,3	68,6	-	6,5	9,5
VACBS58-50-WC64	VACBS58-50-WC64	58	190	50	64	67	51,3	68,6	-	6,5	9,6
VACBS58-50-WC64-SC60	VACBS58-50-WC64-SC60	58	190	50	64	67	51,3	68,6	-	6,5	9,6
VACBL58-50	VACBL58-50	58	190	50	58	67	62,2	68,6	-	6,4	9,8
VACBL58-50-SC60	VACBL58-50-SC60	58	190	50	58	67	62,2	68,6	-	6,4	9,8
VACBL58-50-WC64	VACBL58-50-WC64	58	190	50	64	67	62,2	68,6	-	6,4	9,9
VACBL58-50-WC64-SC60	VACBL58-50-WC64-SC60	58	190	50	64	67	62,2	68,6	-	6,4	9,9
VACWS58-55	VACWS58-55	58	180	55	58	82	45,3	27,9	2,7	-	8,3
VACWS58-55-SC60	VACWS58-55-SC60	58	180	55	58	82	45,3	27,9	2,7	-	8,3
VACWS58-55-WC64	VACWS58-55-WC64	58	180	55	64	82	45,3	27,9	2,7	-	8,4

VALCAM 58

Aerial CAM-Unit "ALL IN ONE", available in 4 working forces



Articlenumber	Article name	Cam Width W1	Shutheight H1	Working Angle (°)	Work Area Width W	Work Area Height H	Stroke Hw	Working Force F (kN)	Returnforce - Coil spring Fr (kN)	Returnforce - Gas pressure spring Fr (kN)	Weight (kg)
VACWS58-55-WC64-SC60	VACWS58-55-WC64-SC60	58	180	55	64	82	45,3	27,9	2,7	-	8,4
VACSS58-55	VACSS58-55	58	205	55	58	82	47,1	27,9	4,5	3,9	10,3
VACSS58-55-SC60	VACSS58-55-SC60	58	205	55	58	82	47,1	27,9	4,5	3,9	10,3
VACSS58-55-WC64	VACSS58-55-WC64	58	205	55	64	82	47,1	27,9	4,5	3,9	10,4
VACSS58-55-WC64-SC60	VACSS58-55-WC64-SC60	58	205	55	64	82	47,1	27,9	4,5	3,9	10,4
VACYS58-55	VACYS58-55	58	205	55	58	82	47,1	42,6	4,5	6,6	10,3
VACYS58-55-SC60	VACYS58-55-SC60	58	205	55	58	82	47,1	42,6	4,5	6,6	10,3
VACYS58-55-WC64	VACYS58-55-WC64	58	205	55	64	82	47,1	42,6	4,5	6,6	10,4
VACYS58-55-WC64-SC60	VACYS58-55-WC64-SC60	58	205	55	64	82	47,1	42,6	4,5	6,6	10,4
VACPS58-55	VACPS58-55	58	205	55	58	82	47,1	51,5	4,5	6,6	10,3
VACPS58-55-SC60	VACPS58-55-SC60	58	205	55	58	82	47,1	51,5	4,5	6,6	10,3
VACPS58-55-WC64	VACPS58-55-WC64	58	205	55	64	82	47,1	51,5	4,5	6,6	10,4
VACPS58-55-WC64-SC60	VACPS58-55-WC64-SC60	58	205	55	64	82	47,1	51,5	4,5	6,6	10,4
VACBS58-55	VACBS58-55	58	205	55	58	82	47,1	68,6	-	6,6	10,3
VACBS58-55-SC60	VACBS58-55-SC60	58	205	55	58	82	47,1	68,6	-	6,6	10,3
VACBS58-55-WC64	VACBS58-55-WC64	58	205	55	64	82	47,1	68,6	-	6,6	10,4
VACBS58-55-WC64-SC60	VACBS58-55-WC64-SC60	58	205	55	64	82	47,1	68,6	-	6,6	10,4
VACWS58-60	VACWS58-60	58	185	60	58	85	46	27,9	2,9	-	8,8
VACWS58-60-SC60	VACWS58-60-SC60	58	185	60	58	85	46	27,9	2,9	-	8,8
VACWS58-60-WC64	VACWS58-60-WC64	58	185	60	64	85	46	27,9	2,9	-	8,9
VACWS58-60-WC64-SC60	VACWS58-60-WC64-SC60	58	185	60	64	85	46	27,9	2,9	-	8,9
VACSS58-60	VACSS58-60	58	210	60	58	85	48	27,9	4,9	4,7	10,7
VACSS58-60-SC60	VACSS58-60-SC60	58	210	60	58	85	48	27,9	4,9	4,7	10,7
VACSS58-60-WC64	VACSS58-60-WC64	58	210	60	64	85	48	27,9	4,9	4,7	10,8
VACSS58-60-WC64-SC60	VACSS58-60-WC64-SC60	58	210	60	64	85	48	27,9	4,9	4,7	10,8
VACYS58-60	VACYS58-60	58	210	60	58	85	48	42,6	4,9	8	10,7
VACYS58-60-SC60	VACYS58-60-SC60	58	210	60	58	85	48	42,6	4,9	8	10,7
VACYS58-60-WC64	VACYS58-60-WC64	58	210	60	64	85	48	42,6	4,9	8	10,8
VACYS58-60-WC64-SC60	VACYS58-60-WC64-SC60	58	210	60	64	85	48	42,6	4,9	8	10,8
VACPS58-60	VACPS58-60	58	210	60	58	85	48	51,5	4,9	8	10,7
VACPS58-60-SC60	VACPS58-60-SC60	58	210	60	58	85	48	51,5	4,9	8	10,7
VACPS58-60-WC64	VACPS58-60-WC64	58	210	60	64	85	48	51,5	4,9	8	10,8
VACPS58-60-WC64-SC60	VACPS58-60-WC64-SC60	58	210	60	64	85	48	51,5	4,9	8	10,8
VACBS58-60	VACBS58-60	58	210	60	58	85	48	68,6	-	8	10,7
VACBS58-60-SC60	VACBS58-60-SC60	58	210	60	58	85	48	68,6	-	8	10,7
VACBS58-60-WC64	VACBS58-60-WC64	58	210	60	64	85	48	68,6	-	8	10,8
VACBS58-60-WC64-SC60	VACBS58-60-WC64-SC60	58	210	60	64	85	48	68,6	-	8	10,8
VACWS58-65	VACWS58-65	58	190	65	58	83	47,3	27,9	3,3	-	9,1
VACWS58-65-SC60	VACWS58-65-SC60	58	190	65	58	83	47,3	27,9	3,3	-	9,1
VACWS58-65-WC64	VACWS58-65-WC64	58	190	65	64	83	47,3	27,9	3,3	-	9,2
VACWS58-65-WC64-SC60	VACWS58-65-WC64-SC60	58	190	65	64	83	47,3	27,9	3,3	-	9,2
VACSS58-65	VACSS58-65	58	215	65	58	83	49,7	27,9	5,6	5,2	11,1
VACSS58-65-SC60	VACSS58-65-SC60	58	215	65	58	83	49,7	27,9	5,6	5,2	11,1
VACSS58-65-WC64	VACSS58-65-WC64	58	215	65	64	83	49,7	27,9	5,6	5,2	11,2
VACSS58-65-WC64-SC60	VACSS58-65-WC64-SC60	58	215	65	64	83	49,7	27,9	5,6	5,2	11,2
VACYS58-65	VACYS58-65	58	215	65	58	83	49,7	42,6	5,6	8,7	11,1
VACYS58-65-SC60	VACYS58-65-SC60	58	215	65	58	83	49,7	42,6	5,6	8,7	11,1

VALCAM 58

Aerial CAM-Unit "ALL IN ONE", available in 4 working forces



Articlenumber	Article name	Cam Width W1	Shutheight H1	Working Angle (°)	Work Area Width W	Work Area Height H	Stroke Hw	Working Force F (kN)	Returnforce - Coil spring Fr (kN)	Returnforce - Gas pressure spring Fr (kN)	Weight (kg)
VACYS58-65-WC64	VACYS58-65-WC64	58	215	65	64	83	49,7	42,6	5,6	8,7	11,2
VACYS58-65-WC64-SC60	VACYS58-65-WC64-SC60	58	215	65	64	83	49,7	42,6	5,6	8,7	11,2
VACPS58-65	VACPS58-65	58	215	65	58	83	49,7	51,5	5,6	8,7	11,1
VACPS58-65-SC60	VACPS58-65-SC60	58	215	65	58	83	49,7	51,5	5,6	8,7	11,1
VACPS58-65-WC64	VACPS58-65-WC64	58	215	65	64	83	49,7	51,5	5,6	8,7	11,2
VACPS58-65-WC64-SC60	VACPS58-65-WC64-SC60	58	215	65	64	83	49,7	51,5	5,6	8,7	11,2
VACBS58-65	VACBS58-65	58	215	65	58	83	49,7	68,6	-	8,7	11,1
VACBS58-65-SC60	VACBS58-65-SC60	58	215	65	58	83	49,7	68,6	-	8,7	11,1
VACBS58-65-WC64	VACBS58-65-WC64	58	215	65	64	83	49,7	68,6	-	8,7	11,2
VACBS58-65-WC64-SC60	VACBS58-65-WC64-SC60	58	215	65	64	83	49,7	68,6	-	8,7	11,2
VACWS58-70	VACWS58-70	58	190	70	58	78	49,7	27,9	3,8	-	9,4
VACWS58-70-SC60	VACWS58-70-SC60	58	190	70	58	78	49,7	27,9	3,8	-	9,4
VACWS58-70-WC64	VACWS58-70-WC64	58	190	70	64	78	49,7	27,9	3,8	-	9,5
VACWS58-70-WC64-SC60	VACWS58-70-WC64-SC60	58	190	70	64	78	49,7	27,9	3,8	-	9,5
VACSS58-70	VACSS58-70	58	215	70	58	78	52,6	27,9	6,5	5,6	11,3
VACSS58-70-SC60	VACSS58-70-SC60	58	215	70	58	78	52,6	27,9	6,5	5,6	11,3
VACSS58-70-WC64	VACSS58-70-WC64	58	215	70	64	78	52,6	27,9	6,5	5,6	11,4
VACSS58-70-WC64-SC60	VACSS58-70-WC64-SC60	58	215	70	64	78	52,6	27,9	6,5	5,6	11,4
VACYS58-70	VACYS58-70	58	215	70	58	78	52,6	42,6	6,5	10,1	11,3
VACYS58-70-SC60	VACYS58-70-SC60	58	215	70	58	78	52,6	42,6	6,5	10,1	11,3
VACYS58-70-WC64	VACYS58-70-WC64	58	215	70	64	78	52,6	42,6	6,5	10,1	11,4
VACYS58-70-WC64-SC60	VACYS58-70-WC64-SC60	58	215	70	64	78	52,6	42,6	6,5	10,1	11,4
VACPS58-70	VACPS58-70	58	215	70	58	78	52,6	51,5	6,5	10,1	11,3
VACPS58-70-SC60	VACPS58-70-SC60	58	215	70	58	78	52,6	51,5	6,5	10,1	11,3
VACPS58-70-WC64	VACPS58-70-WC64	58	215	70	64	78	52,6	51,5	6,5	10,1	11,4
VACPS58-70-WC64-SC60	VACPS58-70-WC64-SC60	58	215	70	64	78	52,6	51,5	6,5	10,1	11,4
VACBS58-70	VACBS58-70	58	215	70	58	78	52,6	68,6	-	10,1	11,3
VACBS58-70-SC60	VACBS58-70-SC60	58	215	70	58	78	52,6	68,6	-	10,1	11,3
VACBS58-70-WC64	VACBS58-70-WC64	58	215	70	64	78	52,6	68,6	-	10,1	11,4
VACBS58-70-WC64-SC60	VACBS58-70-WC64-SC60	58	215	70	64	78	52,6	68,6	-	10,1	11,4
VACWS58-75	VACWS58-75	58	190	75	58	80	50,2	27,9	4,5	-	9,7
VACWS58-75-SC60	VACWS58-75-SC60	58	190	75	58	80	50,2	27,9	4,5	-	9,7
VACWS58-75-WC64	VACWS58-75-WC64	58	190	75	64	80	50,2	27,9	4,5	-	9,8
VACWS58-75-WC64-SC60	VACWS58-75-WC64-SC60	58	190	75	64	80	50,2	27,9	4,5	-	9,8
VACSS58-75	VACSS58-75	58	215	75	58	80	54,1	27,9	7,4	7,2	11,7
VACSS58-75-SC60	VACSS58-75-SC60	58	215	75	58	80	54,1	27,9	7,4	7,2	11,7
VACSS58-75-WC64	VACSS58-75-WC64	58	215	75	64	80	54,1	27,9	7,4	7,2	11,8
VACSS58-75-WC64-SC60	VACSS58-75-WC64-SC60	58	215	75	64	80	54,1	27,9	7,4	7,2	11,8
VACYS58-75	VACYS58-75	58	215	75	58	80	54,1	42,6	7,4	12	11,7
VACYS58-75-SC60	VACYS58-75-SC60	58	215	75	58	80	54,1	42,6	7,4	12	11,7
VACYS58-75-WC64	VACYS58-75-WC64	58	215	75	64	80	54,1	42,6	7,4	12	11,8
VACYS58-75-WC64-SC60	VACYS58-75-WC64-SC60	58	215	75	64	80	54,1	42,6	7,4	12	11,8
VACPS58-75	VACPS58-75	58	215	75	58	80	54,1	51,5	7,4	12	11,7
VACPS58-75-SC60	VACPS58-75-SC60	58	215	75	58	80	54,1	51,5	7,4	12	11,7
VACPS58-75-WC64	VACPS58-75-WC64	58	215	75	64	80	54,1	51,5	7,4	12	11,8
VACPS58-75-WC64-SC60	VACPS58-75-WC64-SC60	58	215	75	64	80	54,1	51,5	7,4	12	11,8
VACBS58-75	VACBS58-75	58	215	75	58	80	54,1	68,6	-	12	11,7

VALCAM 58

Aerial CAM-Unit "ALL IN ONE", available in 4 working forces



Articlenumber	Article name	Cam Width W1	Shutheight H1	Working Angle (°)	Work Area Width W	Work Area Height H	Stroke Hw	Working Force F (kN)	Returnforce - Coil spring Fr (kN)	Returnforce - Gas pressure spring Fr (kN)	Weight (kg)
VACBS58-75-SC60	VACBS58-75-SC60	58	215	75	58	80	54,1	68,6	-	12	11,7
VACBS58-75-WC64	VACBS58-75-WC64	58	215	75	64	80	54,1	68,6	-	12	11,8
VACBS58-75-WC64-SC60	VACBS58-75-WC64-SC60	58	215	75	64	80	54,1	68,6	-	12	11,8
VACWS58-80	VACWS58-80	58	190	80	58	80	57,6	27,9	5,6	-	10
VACWS58-80-SC60	VACWS58-80-SC60	58	190	80	58	80	57,6	27,9	5,6	-	10
VACWS58-80-WC64	VACWS58-80-WC64	58	190	80	64	80	57,6	27,9	5,6	-	10,1
VACWS58-80-WC64-SC60	VACWS58-80-WC64-SC60	58	190	80	64	80	57,6	27,9	5,6	-	10,1
VACSS58-80	VACSS58-80	58	215	80	58	80	63,3	27,9	9,3	8,8	12,2
VACSS58-80-SC60	VACSS58-80-SC60	58	215	80	58	80	63,3	27,9	9,3	8,8	12,2
VACSS58-80-WC64	VACSS58-80-WC64	58	215	80	64	80	63,3	27,9	9,3	8,8	12,3
VACSS58-80-WC64-SC60	VACSS58-80-WC64-SC60	58	215	80	64	80	63,3	27,9	9,3	8,8	12,3
VACYS58-80	VACYS58-80	58	215	80	58	80	63,3	42,6	9,3	13,9	12,2
VACYS58-80-SC60	VACYS58-80-SC60	58	215	80	58	80	63,3	42,6	9,3	13,9	12,2
VACYS58-80-WC64	VACYS58-80-WC64	58	215	80	64	80	63,3	42,6	9,3	13,9	12,3
VACYS58-80-WC64-SC60	VACYS58-80-WC64-SC60	58	215	80	64	80	63,3	42,6	9,3	13,9	12,3
VACPS58-80	VACPS58-80	58	215	80	58	80	63,3	51,5	9,3	13,9	12,2
VACPS58-80-SC60	VACPS58-80-SC60	58	215	80	58	80	63,3	51,5	9,3	13,9	12,2
VACPS58-80-WC64	VACPS58-80-WC64	58	215	80	64	80	63,3	51,5	9,3	13,9	12,3
VACPS58-80-WC64-SC60	VACPS58-80-WC64-SC60	58	215	80	64	80	63,3	51,5	9,3	13,9	12,3
VACBS58-80	VACBS58-80	58	215	80	58	80	63,3	68,6	-	13,9	12,2
VACBS58-80-SC60	VACBS58-80-SC60	58	215	80	58	80	63,3	68,6	-	13,9	12,2
VACBS58-80-WC64	VACBS58-80-WC64	58	215	80	64	80	63,3	68,6	-	13,9	12,3
VACBS58-80-WC64-SC60	VACBS58-80-WC64-SC60	58	215	80	64	80	63,3	68,6	-	13,9	12,3