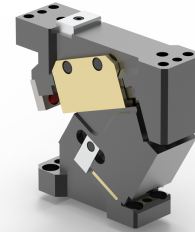
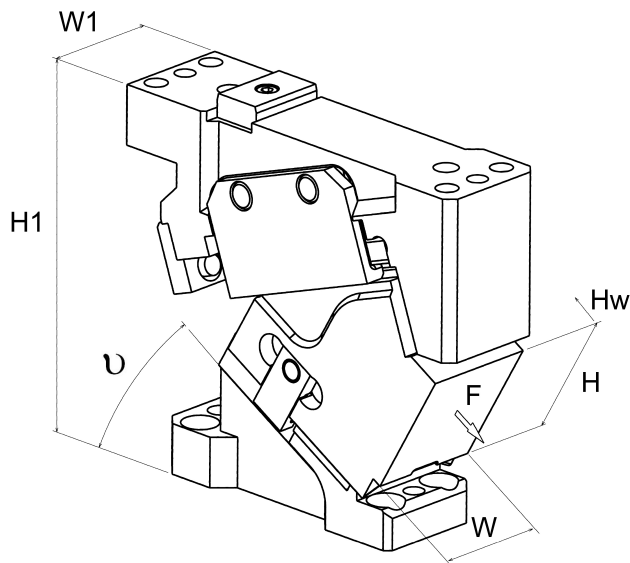


VALCAM 72

Obenhängender Normschieber "ALL IN ONE", 4 Arbeitskräfte verfügbar



Produktbeschreibung:

Obenhängender Normschieber "ALL IN ONE", 4 Arbeitskräfte verfügbar

- SC: Verlängert die Arbeitsfläche von 1 auf 60mm (in 1mm Schritten / in Kombination mit WC: max. 55mm)
- WC: Verbreitert die Arbeitsfläche auf 90mm

Artikeleigenschaften:

Schiebertyp

Oberteilschieber

Variantentabelle:

Artikelnummer	Artikelbezeichnung	Schieberbreite W1	geschlossene Höhe H1	Arbeitswinkel u (°)	Arbeitsfläche Breite W	Arbeitsfläche Höhe H	Hub Hw	Arbeitskraft F (kN)	Rückstellkraft - Schraubendruckfeder Fr (kN)	Rückstellkraft - Gasdruckfeder Fr (kN)	Gewicht (kg)
VACSS72-00	VACSS72-00	72	230	0	72	96	22,5	36,8	6,1	4,6	19
VACSS72-00-SC60	VACSS72-00-SC60	72	230	0	72	96	22,5	36,8	6,1	4,6	19
VACSS72-00-WC90	VACSS72-00-WC90	72	230	0	90	96	22,5	36,8	6,1	4,6	19,3
VACSS72-00-WC90-SC60	VACSS72-00-WC90-SC60	72	230	0	90	96	22,5	36,8	6,1	4,6	19,3
VACSL72-00	VACSL72-00	72	230	0	72	96	35,4	36,8	3,8	4,5	19,4
VACSL72-00-SC60	VACSL72-00-SC60	72	230	0	72	96	35,4	36,8	3,8	4,5	19,4
VACSL72-00-WC90	VACSL72-00-WC90	72	230	0	90	96	35,4	36,8	3,8	4,5	19,7
VACSL72-00-WC90-SC60	VACSL72-00-WC90-SC60	72	230	0	90	96	35,4	36,8	3,8	4,5	19,7
VACYS72-00	VACYS72-00	72	230	0	72	96	22,5	60,3	6,1	9,2	19
VACYS72-00-SC60	VACYS72-00-SC60	72	230	0	72	96	22,5	60,3	6,1	9,2	19
VACYS72-00-WC90	VACYS72-00-WC90	72	230	0	90	96	22,5	60,3	6,1	9,2	19,3
VACYS72-00-WC90-SC60	VACYS72-00-WC90-SC60	72	230	0	90	96	22,5	60,3	6,1	9,2	19,3
VACYL72-00	VACYL72-00	72	230	0	72	96	35,4	60,3	3,8	9,1	19,4
VACYL72-00-SC60	VACYL72-00-SC60	72	230	0	72	96	35,4	60,3	3,8	9,1	19,4
VACYL72-00-WC90	VACYL72-00-WC90	72	230	0	90	96	35,4	60,3	3,8	9,1	19,7
VACYL72-00-WC90-SC60	VACYL72-00-WC90-SC60	72	230	0	90	96	35,4	60,3	3,8	9,1	19,7
VACPS72-00	VACPS72-00	72	230	0	72	96	22,5	67,7	6,1	9,2	19
VACPS72-00-SC60	VACPS72-00-SC60	72	230	0	72	96	22,5	67,7	6,1	9,2	19
VACPS72-00-WC90	VACPS72-00-WC90	72	230	0	90	96	22,5	67,7	6,1	9,2	19,3
VACPS72-00-WC90-SC60	VACPS72-00-WC90-SC60	72	230	0	90	96	22,5	67,7	6,1	9,2	19,3
VACPL72-00	VACPL72-00	72	230	0	72	96	35,4	67,7	3,8	9,1	19,4
VACPL72-00-SC60	VACPL72-00-SC60	72	230	0	72	96	35,4	67,7	3,8	9,1	19,4
VACPL72-00-WC90	VACPL72-00-WC90	72	230	0	90	96	35,4	67,7	3,8	9,1	19,7
VACPL72-00-WC90-SC60	VACPL72-00-WC90-SC60	72	230	0	90	96	35,4	67,7	3,8	9,1	19,7
VACBS72-00	VACBS72-00	72	230	0	72	96	22,5	90,2	-	9,2	19
VACBS72-00-SC60	VACBS72-00-SC60	72	230	0	72	96	22,5	90,2	-	9,2	19
VACBS72-00-WC90	VACBS72-00-WC90	72	230	0	90	96	22,5	90,2	-	9,2	19,3

VALCAM 72

Obenhängender Normschieber "ALL IN ONE", 4 Arbeitskräfte verfügbar



Artikelnummer	Artikelbezeichnung	Schieberbreite W1	geschlossene Höhe H1	Arbeitswinkel u (°)	Arbeitsfläche Breite W	Arbeitsfläche Höhe H	Hub Hw	Arbeitskraft F (kN)	Rückstellkraft - Schraubendruckfeder Fr (kN)	Rückstellkraft - Gasdruckfeder Fr (kN)	Gewicht (kg)
VACBS72-00-WC90-SC60	VACBS72-00-WC90-SC60	72	230	0	90	96	22,5	90,2	-	9,2	19,3
VACBL72-00	VACBL72-00	72	230	0	72	96	35,4	90,2	-	9,1	19,4
VACBL72-00-SC60	VACBL72-00-SC60	72	230	0	72	96	35,4	90,2	-	9,1	19,4
VACBL72-00-WC90	VACBL72-00-WC90	72	230	0	90	96	35,4	90,2	-	9,1	19,7
VACBL72-00-WC90-SC60	VACBL72-00-WC90-SC60	72	230	0	90	96	35,4	90,2	-	9,1	19,7
VACSS72-05	VACSS72-05	72	230	5	72	96	24,8	36,8	6,1	4,6	18,9
VACSS72-05-SC60	VACSS72-05-SC60	72	230	5	72	96	24,8	36,8	6,1	4,6	18,9
VACSS72-05-WC90	VACSS72-05-WC90	72	230	5	90	96	24,8	36,8	6,1	4,6	19,2
VACSS72-05-WC90-SC60	VACSS72-05-WC90-SC60	72	230	5	90	96	24,8	36,8	6,1	4,6	19,2
VACSL72-05	VACSL72-05	72	230	5	72	96	39	36,8	3,8	4,5	19,3
VACSL72-05-SC60	VACSL72-05-SC60	72	230	5	72	96	39	36,8	3,8	4,5	19,3
VACSL72-05-WC90	VACSL72-05-WC90	72	230	5	90	96	39	36,8	3,8	4,5	19,6
VACSL72-05-WC90-SC60	VACSL72-05-WC90-SC60	72	230	5	90	96	39	36,8	3,8	4,5	19,6
VACYS72-05	VACYS72-05	72	230	5	72	96	24,8	60,3	6,1	9,2	18,9
VACYS72-05-SC60	VACYS72-05-SC60	72	230	5	72	96	24,8	60,3	6,1	9,2	18,9
VACYS72-05-WC90	VACYS72-05-WC90	72	230	5	90	96	24,8	60,3	6,1	9,2	19,2
VACYS72-05-WC90-SC60	VACYS72-05-WC90-SC60	72	230	5	90	96	24,8	60,3	6,1	9,2	19,2
VACYL72-05	VACYL72-05	72	230	5	72	96	39	60,3	3,8	9,1	19,3
VACYL72-05-SC60	VACYL72-05-SC60	72	230	5	72	96	39	60,3	3,8	9,1	19,3
VACYL72-05-WC90	VACYL72-05-WC90	72	230	5	90	96	39	60,3	3,8	9,1	19,6
VACYL72-05-WC90-SC60	VACYL72-05-WC90-SC60	72	230	5	90	96	39	60,3	3,8	9,1	19,6
VACPS72-05	VACPS72-05	72	230	5	72	96	24,8	67,7	6,1	9,2	18,9
VACPS72-05-SC60	VACPS72-05-SC60	72	230	5	72	96	24,8	67,7	6,1	9,2	18,9
VACPS72-05-WC90	VACPS72-05-WC90	72	230	5	90	96	24,8	67,7	6,1	9,2	19,2
VACPS72-05-WC90-SC60	VACPS72-05-WC90-SC60	72	230	5	90	96	24,8	67,7	6,1	9,2	19,2
VACPL72-05	VACPL72-05	72	230	5	72	96	39	67,7	3,8	9,1	19,3
VACPL72-05-SC60	VACPL72-05-SC60	72	230	5	72	96	39	67,7	3,8	9,1	19,3
VACPL72-05-WC90	VACPL72-05-WC90	72	230	5	90	96	39	67,7	3,8	9,1	19,6
VACPL72-05-WC90-SC60	VACPL72-05-WC90-SC60	72	230	5	90	96	39	67,7	3,8	9,1	19,6
VACBS72-05	VACBS72-05	72	230	5	72	96	24,8	90,2	-	9,2	18,9
VACBS72-05-SC60	VACBS72-05-SC60	72	230	5	72	96	24,8	90,2	-	9,2	18,9
VACBS72-05-WC90	VACBS72-05-WC90	72	230	5	90	96	24,8	90,2	-	9,2	19,2
VACBS72-05-WC90-SC60	VACBS72-05-WC90-SC60	72	230	5	90	96	24,8	90,2	-	9,2	19,2
VACBL72-05	VACBL72-05	72	230	5	72	96	39	90,2	-	9,1	19,3
VACBL72-05-SC60	VACBL72-05-SC60	72	230	5	72	96	39	90,2	-	9,1	19,3
VACBL72-05-WC90	VACBL72-05-WC90	72	230	5	90	96	39	90,2	-	9,1	19,6
VACBL72-05-WC90-SC60	VACBL72-05-WC90-SC60	72	230	5	90	96	39	90,2	-	9,1	19,6
VACSS72-10	VACSS72-10	72	230	10	72	96	27,2	36,8	6,1	4,5	18,9
VACSS72-10-SC60	VACSS72-10-SC60	72	230	10	72	96	27,2	36,8	6,1	4,5	18,9
VACSS72-10-WC90	VACSS72-10-WC90	72	230	10	90	96	27,2	36,8	6,1	4,5	19,2
VACSS72-10-WC90-SC60	VACSS72-10-WC90-SC60	72	230	10	90	96	27,2	36,8	6,1	4,5	19,2
VACSL72-10	VACSL72-10	72	230	10	72	96	42,8	36,8	3,8	4,5	19,3
VACSL72-10-SC60	VACSL72-10-SC60	72	230	10	72	96	42,8	36,8	3,8	4,5	19,3
VACSL72-10-WC90	VACSL72-10-WC90	72	230	10	90	96	42,8	36,8	3,8	4,5	19,6
VACSL72-10-WC90-SC60	VACSL72-10-WC90-SC60	72	230	10	90	96	42,8	36,8	3,8	4,5	19,6
VACYS72-10	VACYS72-10	72	230	10	72	96	27,2	60,3	6,1	9,2	18,9
VACYS72-10-SC60	VACYS72-10-SC60	72	230	10	72	96	27,2	60,3	6,1	9,2	18,9
VACYS72-10-WC90	VACYS72-10-WC90	72	230	10	90	96	27,2	60,3	6,1	9,2	19,2
VACYS72-10-WC90-SC60	VACYS72-10-WC90-SC60	72	230	10	90	96	27,2	60,3	6,1	9,2	19,2
VACYL72-10	VACYL72-10	72	230	10	72	96	42,8	60,3	3,8	9,1	19,3
VACYL72-10-SC60	VACYL72-10-SC60	72	230	10	72	96	42,8	60,3	3,8	9,1	19,3
VACYL72-10-WC90	VACYL72-10-WC90	72	230	10	90	96	42,8	60,3	3,8	9,1	19,6
VACYL72-10-WC90-SC60	VACYL72-10-WC90-SC60	72	230	10	90	96	42,8	60,3	3,8	9,1	19,6
VACPS72-10	VACPS72-10	72	230	10	72	96	27,2	67,7	6,1	9,2	18,9
VACPS72-10-SC60	VACPS72-10-SC60	72	230	10	72	96	27,2	67,7	6,1	9,2	18,9
VACPS72-10-WC90	VACPS72-10-WC90	72	230	10	90	96	27,2	67,7	6,1	9,2	19,2
VACPS72-10-WC90-SC60	VACPS72-10-WC90-SC60	72	230	10	90	96	27,2	67,7	6,1	9,2	19,2
VACPL72-10	VACPL72-10	72	230	10	72	96	42,8	67,7	3,8	9,1	19,3
VACPL72-10-SC60	VACPL72-10-SC60	72	230	10	72	96	42,8	67,7	3,8	9,1	19,3
VACPL72-10-WC90	VACPL72-10-WC90	72	230	10	90	96	42,8	67,7	3,8	9,1	19,6
VACPL72-10-WC90-SC60	VACPL72-10-WC90-SC60	72	230	10	90	96	42,8	67,7	3,8	9,1	19,6
VACBS72-10	VACBS72-10	72	230	10	72	96	27,2	90,2	-	9,2	18,9
VACBS72-10-SC60	VACBS72-10-SC60	72	230	10	72	96	27,2	90,2	-	9,2	18,9

VALCAM 72

Obenhängender Normschieber "ALL IN ONE", 4 Arbeitskräfte verfügbar



Artikelnummer	Artikelbezeichnung	Schieberbreite W1	geschlossene Höhe H1	Arbeitswinkel u (°)	Arbeitsfläche Breite W	Arbeitsfläche Höhe H	Hub Hw	Arbeitskraft F (kN)	Rückstellkraft - Schraubendruckfeder Fr (kN)	Rückstellkraft - Gasdruckfeder Fr (kN)	Gewicht (kg)
VACBS72-10-WC90	VACBS72-10-WC90	72	230	10	90	96	27,2	90,2	-	9,2	19,2
VACBS72-10-WC90-SC60	VACBS72-10-WC90-SC60	72	230	10	90	96	27,2	90,2	-	9,2	19,2
VACBL72-10	VACBL72-10	72	230	10	72	96	42,8	90,2	-	9,1	19,3
VACBL72-10-SC60	VACBL72-10-SC60	72	230	10	72	96	42,8	90,2	-	9,1	19,3
VACBL72-10-WC90	VACBL72-10-WC90	72	230	10	90	96	42,8	90,2	-	9,1	19,6
VACBL72-10-WC90-SC60	VACBL72-10-WC90-SC60	72	230	10	90	96	42,8	90,2	-	9,1	19,6
VACSS72-15	VACSS72-15	72	230	15	72	96	29,7	36,8	6	4,5	19
VACSS72-15-SC60	VACSS72-15-SC60	72	230	15	72	96	29,7	36,8	6	4,5	19
VACSS72-15-WC90	VACSS72-15-WC90	72	230	15	90	96	29,7	36,8	6	4,5	19,3
VACSS72-15-WC90-SC60	VACSS72-15-WC90-SC60	72	230	15	90	96	29,7	36,8	6	4,5	19,3
VACSL72-15	VACSL72-15	72	230	15	72	96	46,6	36,8	3,8	4,5	19,4
VACSL72-15-SC60	VACSL72-15-SC60	72	230	15	72	96	46,6	36,8	3,8	4,5	19,4
VACSL72-15-WC90	VACSL72-15-WC90	72	230	15	90	96	46,6	36,8	3,8	4,5	19,7
VACSL72-15-WC90-SC60	VACSL72-15-WC90-SC60	72	230	15	90	96	46,6	36,8	3,8	4,5	19,7
VACYS72-15	VACYS72-15	72	230	15	72	96	29,7	60,3	6	9,2	19
VACYS72-15-SC60	VACYS72-15-SC60	72	230	15	72	96	29,7	60,3	6	9,2	19
VACYS72-15-WC90	VACYS72-15-WC90	72	230	15	90	96	29,7	60,3	6	9,2	19,3
VACYS72-15-WC90-SC60	VACYS72-15-WC90-SC60	72	230	15	90	96	29,7	60,3	6	9,2	19,3
VACYL72-15	VACYL72-15	72	230	15	72	96	46,6	60,3	3,8	9,1	19,4
VACYL72-15-SC60	VACYL72-15-SC60	72	230	15	72	96	46,6	60,3	3,8	9,1	19,4
VACYL72-15-WC90	VACYL72-15-WC90	72	230	15	90	96	46,6	60,3	3,8	9,1	19,7
VACYL72-15-WC90-SC60	VACYL72-15-WC90-SC60	72	230	15	90	96	46,6	60,3	3,8	9,1	19,7
VACPS72-15	VACPS72-15	72	230	15	72	96	29,7	67,7	6	9,2	19
VACPS72-15-SC60	VACPS72-15-SC60	72	230	15	72	96	29,7	67,7	6	9,2	19
VACPS72-15-WC90	VACPS72-15-WC90	72	230	15	90	96	29,7	67,7	6	9,2	19,3
VACPS72-15-WC90-SC60	VACPS72-15-WC90-SC60	72	230	15	90	96	29,7	67,7	6	9,2	19,3
VACPL72-15	VACPL72-15	72	230	15	72	96	46,6	67,7	3,8	9,1	19,4
VACPL72-15-SC60	VACPL72-15-SC60	72	230	15	72	96	46,6	67,7	3,8	9,1	19,4
VACPL72-15-WC90	VACPL72-15-WC90	72	230	15	90	96	46,6	67,7	3,8	9,1	19,7
VACPL72-15-WC90-SC60	VACPL72-15-WC90-SC60	72	230	15	90	96	46,6	67,7	3,8	9,1	19,7
VACBS72-15	VACBS72-15	72	230	15	72	96	29,7	90,2	-	9,2	19
VACBS72-15-SC60	VACBS72-15-SC60	72	230	15	72	96	29,7	90,2	-	9,2	19
VACBS72-15-WC90	VACBS72-15-WC90	72	230	15	90	96	29,7	90,2	-	9,2	19,3
VACBS72-15-WC90-SC60	VACBS72-15-WC90-SC60	72	230	15	90	96	29,7	90,2	-	9,2	19,3
VACBL72-15	VACBL72-15	72	230	15	72	96	46,6	90,2	-	9,1	19,4
VACBL72-15-SC60	VACBL72-15-SC60	72	230	15	72	96	46,6	90,2	-	9,1	19,4
VACBL72-15-WC90	VACBL72-15-WC90	72	230	15	90	96	46,6	90,2	-	9,1	19,7
VACBL72-15-WC90-SC60	VACBL72-15-WC90-SC60	72	230	15	90	96	46,6	90,2	-	9,1	19,7
VACSS72-20	VACSS72-20	72	230	20	72	96	32,3	36,8	6	4,5	18,9
VACSS72-20-SC60	VACSS72-20-SC60	72	230	20	72	96	32,3	36,8	6	4,5	18,9
VACSS72-20-WC90	VACSS72-20-WC90	72	230	20	90	96	32,3	36,8	6	4,5	19,2
VACSS72-20-WC90-SC60	VACSS72-20-WC90-SC60	72	230	20	90	96	32,3	36,8	6	4,5	19,2
VACSL72-20	VACSL72-20	72	230	20	72	96	50,7	36,8	3,8	4,5	19,4
VACSL72-20-SC60	VACSL72-20-SC60	72	230	20	72	96	50,7	36,8	3,8	4,5	19,4
VACSL72-20-WC90	VACSL72-20-WC90	72	230	20	90	96	50,7	36,8	3,8	4,5	19,7
VACSL72-20-WC90-SC60	VACSL72-20-WC90-SC60	72	230	20	90	96	50,7	36,8	3,8	4,5	19,7
VACYS72-20	VACYS72-20	72	230	20	72	96	32,3	60,3	6	9,2	18,9
VACYS72-20-SC60	VACYS72-20-SC60	72	230	20	72	96	32,3	60,3	6	9,2	18,9
VACYS72-20-WC90	VACYS72-20-WC90	72	230	20	90	96	32,3	60,3	6	9,2	19,2
VACYS72-20-WC90-SC60	VACYS72-20-WC90-SC60	72	230	20	90	96	32,3	60,3	6	9,2	19,2
VACYL72-20	VACYL72-20	72	230	20	72	96	50,7	60,3	3,8	9,1	19,4
VACYL72-20-SC60	VACYL72-20-SC60	72	230	20	72	96	50,7	60,3	3,8	9,1	19,4
VACYL72-20-WC90	VACYL72-20-WC90	72	230	20	90	96	50,7	60,3	3,8	9,1	19,7
VACYL72-20-WC90-SC60	VACYL72-20-WC90-SC60	72	230	20	90	96	50,7	60,3	3,8	9,1	19,7
VACPS72-20	VACPS72-20	72	230	20	72	96	32,3	67,7	6	9,2	18,9
VACPS72-20-SC60	VACPS72-20-SC60	72	230	20	72	96	32,3	67,7	6	9,2	18,9
VACPS72-20-WC90	VACPS72-20-WC90	72	230	20	90	96	32,3	67,7	6	9,2	19,2
VACPS72-20-WC90-SC60	VACPS72-20-WC90-SC60	72	230	20	90	96	32,3	67,7	6	9,2	19,2
VACPL72-20	VACPL72-20	72	230	20	72	96	50,7	67,7	3,8	9,1	19,4
VACPL72-20-SC60	VACPL72-20-SC60	72	230	20	72	96	50,7	67,7	3,8	9,1	19,4
VACPL72-20-WC90	VACPL72-20-WC90	72	230	20	90	96	50,7	67,7	3,8	9,1	19,7
VACPL72-20-WC90-SC60	VACPL72-20-WC90-SC60	72	230	20	90	96	50,7	67,7	3,8	9,1	19,7
VACBS72-20	VACBS72-20	72	230	20	72	96	32,3	90,2	-	9,2	18,9

VALCAM 72

Obenhängender Normschieber "ALL IN ONE", 4 Arbeitskräfte verfügbar



Artikelnummer	Artikelbezeichnung	Schieberbreite W1	geschlossene Höhe H1	Arbeitswinkel u (°)	Arbeitsfläche Breite W	Arbeitsfläche Höhe H	Hub Hw	Arbeitskraft F (kN)	Rückstellkraft - Schraubendruckfeder Fr (kN)	Rückstellkraft - Gasdruckfeder Fr (kN)	Gewicht (kg)
VACBS72-20-SC60	VACBS72-20-SC60	72	230	20	72	96	32,3	90,2	-	9,2	18,9
VACBS72-20-WC90	VACBS72-20-WC90	72	230	20	90	96	32,3	90,2	-	9,2	19,2
VACBS72-20-WC90-SC60	VACBS72-20-WC90-SC60	72	230	20	90	96	32,3	90,2	-	9,2	19,2
VACBL72-20	VACBL72-20	72	230	20	72	96	50,7	90,2	-	9,1	19,4
VACBL72-20-SC60	VACBL72-20-SC60	72	230	20	72	96	50,7	90,2	-	9,1	19,4
VACBL72-20-WC90	VACBL72-20-WC90	72	230	20	90	96	50,7	90,2	-	9,1	19,7
VACBL72-20-WC90-SC60	VACBL72-20-WC90-SC60	72	230	20	90	96	50,7	90,2	-	9,1	19,7
VACSS72-25	VACSS72-25	72	230	25	72	96	35	36,8	6	4,5	18,9
VACSS72-25-SC60	VACSS72-25-SC60	72	230	25	72	96	35	36,8	6	4,5	18,9
VACSS72-25-WC90	VACSS72-25-WC90	72	230	25	90	96	35	36,8	6	4,5	19,2
VACSS72-25-WC90-SC60	VACSS72-25-WC90-SC60	72	230	25	90	96	35	36,8	6	4,5	19,2
VACSL72-25	VACSL72-25	72	230	25	72	96	55	36,8	3,7	4,5	19,3
VACSL72-25-SC60	VACSL72-25-SC60	72	230	25	72	96	55	36,8	3,7	4,5	19,3
VACSL72-25-WC90	VACSL72-25-WC90	72	230	25	90	96	55	36,8	3,7	4,5	19,6
VACSL72-25-WC90-SC60	VACSL72-25-WC90-SC60	72	230	25	90	96	55	36,8	3,7	4,5	19,6
VACYS72-25	VACYS72-25	72	230	25	72	96	35	60,3	6	9,2	18,9
VACYS72-25-SC60	VACYS72-25-SC60	72	230	25	72	96	35	60,3	6	9,2	18,9
VACYS72-25-WC90	VACYS72-25-WC90	72	230	25	90	96	35	60,3	6	9,2	19,2
VACYS72-25-WC90-SC60	VACYS72-25-WC90-SC60	72	230	25	90	96	35	60,3	6	9,2	19,2
VACYL72-25	VACYL72-25	72	230	25	72	96	55	60,3	3,7	9	19,3
VACYL72-25-SC60	VACYL72-25-SC60	72	230	25	72	96	55	60,3	3,7	9	19,3
VACYL72-25-WC90	VACYL72-25-WC90	72	230	25	90	96	55	60,3	3,7	9	19,6
VACYL72-25-WC90-SC60	VACYL72-25-WC90-SC60	72	230	25	90	96	55	60,3	3,7	9	19,6
VACPS72-25	VACPS72-25	72	230	25	72	96	35	67,7	6	9,2	18,9
VACPS72-25-SC60	VACPS72-25-SC60	72	230	25	72	96	35	67,7	6	9,2	18,9
VACPS72-25-WC90	VACPS72-25-WC90	72	230	25	90	96	35	67,7	6	9,2	19,2
VACPS72-25-WC90-SC60	VACPS72-25-WC90-SC60	72	230	25	90	96	35	67,7	6	9,2	19,2
VACPL72-25	VACPL72-25	72	230	25	72	96	55	67,7	3,7	9	19,3
VACPL72-25-SC60	VACPL72-25-SC60	72	230	25	72	96	55	67,7	3,7	9	19,3
VACPL72-25-WC90	VACPL72-25-WC90	72	230	25	90	96	55	67,7	3,7	9	19,6
VACPL72-25-WC90-SC60	VACPL72-25-WC90-SC60	72	230	25	90	96	55	67,7	3,7	9	19,6
VACBS72-25	VACBS72-25	72	230	25	72	96	35	90,2	-	9,2	18,9
VACBS72-25-SC60	VACBS72-25-SC60	72	230	25	72	96	35	90,2	-	9,2	18,9
VACBS72-25-WC90	VACBS72-25-WC90	72	230	25	90	96	35	90,2	-	9,2	19,2
VACBS72-25-WC90-SC60	VACBS72-25-WC90-SC60	72	230	25	90	96	35	90,2	-	9,2	19,2
VACBL72-25	VACBL72-25	72	230	25	72	96	55	90,2	-	9	19,3
VACBL72-25-SC60	VACBL72-25-SC60	72	230	25	72	96	55	90,2	-	9	19,3
VACBL72-25-WC90	VACBL72-25-WC90	72	230	25	90	96	55	90,2	-	9	19,6
VACBL72-25-WC90-SC60	VACBL72-25-WC90-SC60	72	230	25	90	96	55	90,2	-	9	19,6
VACSS72-30	VACSS72-30	72	230	30	72	96	38	36,8	6	4,5	18,7
VACSS72-30-SC60	VACSS72-30-SC60	72	230	30	72	96	38	36,8	6	4,5	18,7
VACSS72-30-WC90	VACSS72-30-WC90	72	230	30	90	96	38	36,8	6	4,5	19
VACSS72-30-WC90-SC60	VACSS72-30-WC90-SC60	72	230	30	90	96	38	36,8	6	4,5	19
VACSL72-30	VACSL72-30	72	230	30	72	96	59,7	36,8	3,7	4,5	19,1
VACSL72-30-SC60	VACSL72-30-SC60	72	230	30	72	96	59,7	36,8	3,7	4,5	19,1
VACSL72-30-WC90	VACSL72-30-WC90	72	230	30	90	96	59,7	36,8	3,7	4,5	19,4
VACSL72-30-WC90-SC60	VACSL72-30-WC90-SC60	72	230	30	90	96	59,7	36,8	3,7	4,5	19,4
VACYS72-30	VACYS72-30	72	230	30	72	96	38	60,3	6	9,2	18,7
VACYS72-30-SC60	VACYS72-30-SC60	72	230	30	72	96	38	60,3	6	9,2	18,7
VACYS72-30-WC90	VACYS72-30-WC90	72	230	30	90	96	38	60,3	6	9,2	19
VACYS72-30-WC90-SC60	VACYS72-30-WC90-SC60	72	230	30	90	96	38	60,3	6	9,2	19
VACYL72-30	VACYL72-30	72	230	30	72	96	59,7	60,3	3,7	9	19,1
VACYL72-30-SC60	VACYL72-30-SC60	72	230	30	72	96	59,7	60,3	3,7	9	19,1
VACYL72-30-WC90	VACYL72-30-WC90	72	230	30	90	96	59,7	60,3	3,7	9	19,4
VACYL72-30-WC90-SC60	VACYL72-30-WC90-SC60	72	230	30	90	96	59,7	60,3	3,7	9	19,4
VACPS72-30	VACPS72-30	72	230	30	72	96	38	67,7	6	9,2	18,7
VACPS72-30-SC60	VACPS72-30-SC60	72	230	30	72	96	38	67,7	6	9,2	18,7
VACPS72-30-WC90	VACPS72-30-WC90	72	230	30	90	96	38	67,7	6	9,2	19
VACPS72-30-WC90-SC60	VACPS72-30-WC90-SC60	72	230	30	90	96	38	67,7	6	9,2	19
VACPL72-30	VACPL72-30	72	230	30	72	96	59,7	67,7	3,7	9	19,1
VACPL72-30-SC60	VACPL72-30-SC60	72	230	30	72	96	59,7	67,7	3,7	9	19,1
VACPL72-30-WC90	VACPL72-30-WC90	72	230	30	90	96	59,7	67,7	3,7	9	19,4
VACPL72-30-WC90-SC60	VACPL72-30-WC90-SC60	72	230	30	90	96	59,7	67,7	3,7	9	19,4

VALCAM 72

Obenhängender Normschieber "ALL IN ONE", 4 Arbeitskräfte verfügbar



Artikelnummer	Artikelbezeichnung	Schieberbreite W1	geschlossene Höhe H1	Arbeitswinkel u (°)	Arbeitsfläche Breite W	Arbeitsfläche Höhe H	Hub Hw	Arbeitskraft F (kN)	Rückstellkraft - Schraubendruckfeder Fr (kN)	Rückstellkraft - Gasdruckfeder Fr (kN)	Gewicht (kg)
VACBS72-30	VACBS72-30	72	230	30	72	96	38	90,2	-	9,2	18,7
VACBS72-30-SC60	VACBS72-30-SC60	72	230	30	72	96	38	90,2	-	9,2	18,7
VACBS72-30-WC90	VACBS72-30-WC90	72	230	30	90	96	38	90,2	-	9,2	19
VACBS72-30-WC90-SC60	VACBS72-30-WC90-SC60	72	230	30	90	96	38	90,2	-	9,2	19
VACBL72-30	VACBL72-30	72	230	30	72	96	59,7	90,2	-	9	19,1
VACBL72-30-SC60	VACBL72-30-SC60	72	230	30	72	96	59,7	90,2	-	9	19,1
VACBL72-30-WC90	VACBL72-30-WC90	72	230	30	90	96	59,7	90,2	-	9	19,4
VACBL72-30-WC90-SC60	VACBL72-30-WC90-SC60	72	230	30	90	96	59,7	90,2	-	9	19,4
VACSS72-35	VACSS72-35	72	230	35	72	96	41,3	36,8	6	4,5	18,6
VACSS72-35-SC60	VACSS72-35-SC60	72	230	35	72	96	41,3	36,8	6	4,5	18,6
VACSS72-35-WC90	VACSS72-35-WC90	72	230	35	90	96	41,3	36,8	6	4,5	18,9
VACSS72-35-WC90-SC60	VACSS72-35-WC90-SC60	72	230	35	90	96	41,3	36,8	6	4,5	18,9
VACSL72-35	VACSL72-35	72	230	35	72	96	64,9	36,8	3,7	4,5	19
VACSL72-35-SC60	VACSL72-35-SC60	72	230	35	72	96	64,9	36,8	3,7	4,5	19
VACSL72-35-WC90	VACSL72-35-WC90	72	230	35	90	96	64,9	36,8	3,7	4,5	19,3
VACSL72-35-WC90-SC60	VACSL72-35-WC90-SC60	72	230	35	90	96	64,9	36,8	3,7	4,5	19,3
VACYS72-35	VACYS72-35	72	230	35	72	96	41,3	60,3	6	9,2	18,6
VACYS72-35-SC60	VACYS72-35-SC60	72	230	35	72	96	41,3	60,3	6	9,2	18,6
VACYS72-35-WC90	VACYS72-35-WC90	72	230	35	90	96	41,3	60,3	6	9,2	18,9
VACYS72-35-WC90-SC60	VACYS72-35-WC90-SC60	72	230	35	90	96	41,3	60,3	6	9,2	18,9
VACYL72-35	VACYL72-35	72	230	35	72	96	64,9	60,3	3,7	9	19
VACYL72-35-SC60	VACYL72-35-SC60	72	230	35	72	96	64,9	60,3	3,7	9	19
VACYL72-35-WC90	VACYL72-35-WC90	72	230	35	90	96	64,9	60,3	3,7	9	19,3
VACYL72-35-WC90-SC60	VACYL72-35-WC90-SC60	72	230	35	90	96	64,9	60,3	3,7	9	19,3
VACPS72-35	VACPS72-35	72	230	35	72	96	41,3	67,7	6	9,2	18,6
VACPS72-35-SC60	VACPS72-35-SC60	72	230	35	72	96	41,3	67,7	6	9,2	18,6
VACPS72-35-WC90	VACPS72-35-WC90	72	230	35	90	96	41,3	67,7	6	9,2	18,9
VACPS72-35-WC90-SC60	VACPS72-35-WC90-SC60	72	230	35	90	96	41,3	67,7	6	9,2	18,9
VACPL72-35	VACPL72-35	72	230	35	72	96	64,9	67,7	3,7	9	19
VACPL72-35-SC60	VACPL72-35-SC60	72	230	35	72	96	64,9	67,7	3,7	9	19
VACPL72-35-WC90	VACPL72-35-WC90	72	230	35	90	96	64,9	67,7	3,7	9	19,3
VACPL72-35-WC90-SC60	VACPL72-35-WC90-SC60	72	230	35	90	96	64,9	67,7	3,7	9	19,3
VACBS72-35	VACBS72-35	72	230	35	72	96	41,3	90,2	-	9,2	18,6
VACBS72-35-SC60	VACBS72-35-SC60	72	230	35	72	96	41,3	90,2	-	9,2	18,6
VACBS72-35-WC90	VACBS72-35-WC90	72	230	35	90	96	41,3	90,2	-	9,2	18,9
VACBS72-35-WC90-SC60	VACBS72-35-WC90-SC60	72	230	35	90	96	41,3	90,2	-	9,2	18,9
VACBL72-35	VACBL72-35	72	230	35	72	96	64,9	90,2	-	9	19
VACBL72-35-SC60	VACBL72-35-SC60	72	230	35	72	96	64,9	90,2	-	9	19
VACBL72-35-WC90	VACBL72-35-WC90	72	230	35	90	96	64,9	90,2	-	9	19,3
VACBL72-35-WC90-SC60	VACBL72-35-WC90-SC60	72	230	35	90	96	64,9	90,2	-	9	19,3
VACSS72-40	VACSS72-40	72	230	40	72	96	45	36,8	6	4,5	18,6
VACSS72-40-SC60	VACSS72-40-SC60	72	230	40	72	96	45	36,8	6	4,5	18,6
VACSS72-40-WC90	VACSS72-40-WC90	72	230	40	90	96	45	36,8	6	4,5	18,9
VACSS72-40-WC90-SC60	VACSS72-40-WC90-SC60	72	230	40	90	96	45	36,8	6	4,5	18,9
VACSL72-40	VACSL72-40	72	230	40	72	96	70,7	36,8	3,7	4,5	19,1
VACSL72-40-SC60	VACSL72-40-SC60	72	230	40	72	96	70,7	36,8	3,7	4,5	19,1
VACSL72-40-WC90	VACSL72-40-WC90	72	230	40	90	96	70,7	36,8	3,7	4,5	19,4
VACSL72-40-WC90-SC60	VACSL72-40-WC90-SC60	72	230	40	90	96	70,7	36,8	3,7	4,5	19,4
VACYS72-40	VACYS72-40	72	230	40	72	96	45	60,3	6	9,1	18,6
VACYS72-40-SC60	VACYS72-40-SC60	72	230	40	72	96	45	60,3	6	9,1	18,6
VACYS72-40-WC90	VACYS72-40-WC90	72	230	40	90	96	45	60,3	6	9,1	18,9
VACYS72-40-WC90-SC60	VACYS72-40-WC90-SC60	72	230	40	90	96	45	60,3	6	9,1	18,9
VACYL72-40	VACYL72-40	72	230	40	72	96	70,7	60,3	3,7	9	19,1
VACYL72-40-SC60	VACYL72-40-SC60	72	230	40	72	96	70,7	60,3	3,7	9	19,1
VACYL72-40-WC90	VACYL72-40-WC90	72	230	40	90	96	70,7	60,3	3,7	9	19,4
VACYL72-40-WC90-SC60	VACYL72-40-WC90-SC60	72	230	40	90	96	70,7	60,3	3,7	9	19,4
VACPS72-40	VACPS72-40	72	230	40	72	96	45	67,7	6	9,1	18,6
VACPS72-40-SC60	VACPS72-40-SC60	72	230	40	72	96	45	67,7	6	9,1	18,6
VACPS72-40-WC90	VACPS72-40-WC90	72	230	40	90	96	45	67,7	6	9,1	18,9
VACPS72-40-WC90-SC60	VACPS72-40-WC90-SC60	72	230	40	90	96	45	67,7	6	9,1	18,9
VACPL72-40	VACPL72-40	72	230	40	72	96	70,7	67,7	3,7	9	19,1
VACPL72-40-SC60	VACPL72-40-SC60	72	230	40	72	96	70,7	67,7	3,7	9	19,1
VACPL72-40-WC90	VACPL72-40-WC90	72	230	40	90	96	70,7	67,7	3,7	9	19,4

VALCAM 72

Obenhängender Normschieber "ALL IN ONE", 4 Arbeitskräfte verfügbar



Artikelnummer	Artikelbezeichnung	Schieberbreite W1	geschlossene Höhe H1	Arbeitswinkel u (°)	Arbeitsfläche Breite W	Arbeitsfläche Höhe H	Hub Hw	Arbeitskraft F (kN)	Rückstellkraft - Schraubendruckfeder Fr (kN)	Rückstellkraft - Gasdruckfeder Fr (kN)	Gewicht (kg)
VACPL72-40-WC90-SC60	VACPL72-40-WC90-SC60	72	230	40	90	96	70,7	67,7	3,7	9	19,4
VACBS72-40	VACBS72-40	72	230	40	72	96	45	90,2	-	9,1	18,6
VACBS72-40-SC60	VACBS72-40-SC60	72	230	40	72	96	45	90,2	-	9,1	18,6
VACBS72-40-WC90	VACBS72-40-WC90	72	230	40	90	96	45	90,2	-	9,1	18,9
VACBS72-40-WC90-SC60	VACBS72-40-WC90-SC60	72	230	40	90	96	45	90,2	-	9,1	18,9
VACBL72-40	VACBL72-40	72	230	40	72	96	70,7	90,2	-	9	19,1
VACBL72-40-SC60	VACBL72-40-SC60	72	230	40	72	96	70,7	90,2	-	9	19,1
VACBL72-40-WC90	VACBL72-40-WC90	72	230	40	90	96	70,7	90,2	-	9	19,4
VACBL72-40-WC90-SC60	VACBL72-40-WC90-SC60	72	230	40	90	96	70,7	90,2	-	9	19,4
VACSS72-45	VACSS72-45	72	230	45	72	96	49,3	36,8	6	4,5	18,4
VACSS72-45-SC60	VACSS72-45-SC60	72	230	45	72	96	49,3	36,8	6	4,5	18,4
VACSS72-45-WC90	VACSS72-45-WC90	72	230	45	90	96	49,3	36,8	6	4,5	18,7
VACSS72-45-WC90-SC60	VACSS72-45-WC90-SC60	72	230	45	90	96	49,3	36,8	6	4,5	18,7
VACSL72-45	VACSL72-45	72	230	45	72	96	74,7	36,8	3,6	4,4	18,8
VACSL72-45-SC60	VACSL72-45-SC60	72	230	45	72	96	74,7	36,8	3,6	4,4	18,8
VACSL72-45-WC90	VACSL72-45-WC90	72	230	45	90	96	74,7	36,8	3,6	4,4	19,1
VACSL72-45-WC90-SC60	VACSL72-45-WC90-SC60	72	230	45	90	96	74,7	36,8	3,6	4,4	19,1
VACYS72-45	VACYS72-45	72	230	45	72	96	49,3	60,3	6	9,1	18,4
VACYS72-45-SC60	VACYS72-45-SC60	72	230	45	72	96	49,3	60,3	6	9,1	18,4
VACYS72-45-WC90	VACYS72-45-WC90	72	230	45	90	96	49,3	60,3	6	9,1	18,7
VACYS72-45-WC90-SC60	VACYS72-45-WC90-SC60	72	230	45	90	96	49,3	60,3	6	9,1	18,7
VACYL72-45	VACYL72-45	72	230	45	72	96	74,7	60,3	3,6	8,9	18,8
VACYL72-45-SC60	VACYL72-45-SC60	72	230	45	72	96	74,7	60,3	3,6	8,9	18,8
VACYL72-45-WC90	VACYL72-45-WC90	72	230	45	90	96	74,7	60,3	3,6	8,9	19,1
VACYL72-45-WC90-SC60	VACYL72-45-WC90-SC60	72	230	45	90	96	74,7	60,3	3,6	8,9	19,1
VACPS72-45	VACPS72-45	72	230	45	72	96	49,3	67,7	6	9,1	18,4
VACPS72-45-SC60	VACPS72-45-SC60	72	230	45	72	96	49,3	67,7	6	9,1	18,4
VACPS72-45-WC90	VACPS72-45-WC90	72	230	45	90	96	49,3	67,7	6	9,1	18,7
VACPS72-45-WC90-SC60	VACPS72-45-WC90-SC60	72	230	45	90	96	49,3	67,7	6	9,1	18,7
VACPL72-45	VACPL72-45	72	230	45	72	96	74,7	67,7	3,6	8,9	18,8
VACPL72-45-SC60	VACPL72-45-SC60	72	230	45	72	96	74,7	67,7	3,6	8,9	18,8
VACPL72-45-WC90	VACPL72-45-WC90	72	230	45	90	96	74,7	67,7	3,6	8,9	19,1
VACPL72-45-WC90-SC60	VACPL72-45-WC90-SC60	72	230	45	90	96	74,7	67,7	3,6	8,9	19,1
VACBS72-45	VACBS72-45	72	230	45	72	96	49,3	90,2	-	9,1	18,4
VACBS72-45-SC60	VACBS72-45-SC60	72	230	45	72	96	49,3	90,2	-	9,1	18,4
VACBS72-45-WC90	VACBS72-45-WC90	72	230	45	90	96	49,3	90,2	-	9,1	18,7
VACBS72-45-WC90-SC60	VACBS72-45-WC90-SC60	72	230	45	90	96	49,3	90,2	-	9,1	18,7
VACBL72-45	VACBL72-45	72	230	45	72	96	74,7	90,2	-	8,9	18,8
VACBL72-45-SC60	VACBL72-45-SC60	72	230	45	72	96	74,7	90,2	-	8,9	18,8
VACBL72-45-WC90	VACBL72-45-WC90	72	230	45	90	96	74,7	90,2	-	8,9	19,1
VACBL72-45-WC90-SC60	VACBL72-45-WC90-SC60	72	230	45	90	96	74,7	90,2	-	8,9	19,1
VACSS72-50	VACSS72-50	72	235	50	72	96	54,5	36,8	6	4,5	18,9
VACSS72-50-SC60	VACSS72-50-SC60	72	235	50	72	96	54,5	36,8	6	4,5	18,9
VACSS72-50-WC90	VACSS72-50-WC90	72	235	50	90	96	54,5	36,8	6	4,5	19,2
VACSS72-50-WC90-SC60	VACSS72-50-WC90-SC60	72	235	50	90	96	54,5	36,8	6	4,5	19,2
VACSL72-50	VACSL72-50	72	235	50	72	96	77,8	36,8	3,4	4,3	19,3
VACSL72-50-SC60	VACSL72-50-SC60	72	235	50	72	96	77,8	36,8	3,4	4,3	19,3
VACSL72-50-WC90	VACSL72-50-WC90	72	235	50	90	96	77,8	36,8	3,4	4,3	19,6
VACSL72-50-WC90-SC60	VACSL72-50-WC90-SC60	72	235	50	90	96	77,8	36,8	3,4	4,3	19,6
VACYS72-50	VACYS72-50	72	235	50	72	96	54,5	60,3	6	9,1	18,9
VACYS72-50-SC60	VACYS72-50-SC60	72	235	50	72	96	54,5	60,3	6	9,1	18,9
VACYS72-50-WC90	VACYS72-50-WC90	72	235	50	90	96	54,5	60,3	6	9,1	19,2
VACYS72-50-WC90-SC60	VACYS72-50-WC90-SC60	72	235	50	90	96	54,5	60,3	6	9,1	19,2
VACYL72-50	VACYL72-50	72	235	50	72	96	77,8	60,3	3,4	9,7	19,3
VACYL72-50-SC60	VACYL72-50-SC60	72	235	50	72	96	77,8	60,3	3,4	9,7	19,3
VACYL72-50-WC90	VACYL72-50-WC90	72	235	50	90	96	77,8	60,3	3,4	9,7	19,6
VACYL72-50-WC90-SC60	VACYL72-50-WC90-SC60	72	235	50	90	96	77,8	60,3	3,4	9,7	19,6
VACPS72-50	VACPS72-50	72	235	50	72	96	54,5	67,7	6	9,1	18,9
VACPS72-50-SC60	VACPS72-50-SC60	72	235	50	72	96	54,5	67,7	6	9,1	18,9
VACPS72-50-WC90	VACPS72-50-WC90	72	235	50	90	96	54,5	67,7	6	9,1	19,2
VACPS72-50-WC90-SC60	VACPS72-50-WC90-SC60	72	235	50	90	96	54,5	67,7	6	9,1	19,2
VACPL72-50	VACPL72-50	72	235	50	72	96	77,8	67,7	3,4	9,7	19,3
VACPL72-50-SC60	VACPL72-50-SC60	72	235	50	72	96	77,8	67,7	3,4	9,7	19,3

VALCAM 72

Obenhängender Normschieber "ALL IN ONE", 4 Arbeitskräfte verfügbar



Artikelnummer	Artikelbezeichnung	Schieberbreite W1	geschlossene Höhe H1	Arbeitswinkel u (°)	Arbeitsfläche Breite W	Arbeitsfläche Höhe H	Hub Hw	Arbeitskraft F (kN)	Rückstellkraft - Schraubendruckfeder Fr (kN)	Rückstellkraft - Gasdruckfeder Fr (kN)	Gewicht (kg)
VACPL72-50-WC90	VACPL72-50-WC90	72	235	50	90	96	77,8	67,7	3,4	9,7	19,6
VACPL72-50-WC90-SC60	VACPL72-50-WC90-SC60	72	235	50	90	96	77,8	67,7	3,4	9,7	19,6
VACBS72-50	VACBS72-50	72	235	50	72	96	54,5	90,2	-	9,1	18,9
VACBS72-50-SC60	VACBS72-50-SC60	72	235	50	72	96	54,5	90,2	-	9,1	18,9
VACBS72-50-WC90	VACBS72-50-WC90	72	235	50	90	96	54,5	90,2	-	9,1	19,2
VACBS72-50-WC90-SC60	VACBS72-50-WC90-SC60	72	235	50	90	96	54,5	90,2	-	9,1	19,2
VACBL72-50	VACBL72-50	72	235	50	72	96	77,8	90,2	-	9,7	19,3
VACBL72-50-SC60	VACBL72-50-SC60	72	235	50	72	96	77,8	90,2	-	9,7	19,3
VACBL72-50-WC90	VACBL72-50-WC90	72	235	50	90	96	77,8	90,2	-	9,7	19,6
VACBL72-50-WC90-SC60	VACBL72-50-WC90-SC60	72	235	50	90	96	77,8	90,2	-	9,7	19,6
VACSS72-55	VACSS72-55	72	250	55	72	106	75	36,8	3,9	4,8	20,3
VACSS72-55-SC60	VACSS72-55-SC60	72	250	55	72	106	75	36,8	3,9	4,8	20,3
VACSS72-55-WC90	VACSS72-55-WC90	72	250	55	90	106	75	36,8	3,9	4,8	20,7
VACSS72-55-WC90-SC60	VACSS72-55-WC90-SC60	72	250	55	90	106	75	36,8	3,9	4,8	20,7
VACYS72-55	VACYS72-55	72	250	55	72	106	75	60,3	3,9	9,7	20,3
VACYS72-55-SC60	VACYS72-55-SC60	72	250	55	72	106	75	60,3	3,9	9,7	20,3
VACYS72-55-WC90	VACYS72-55-WC90	72	250	55	90	106	75	60,3	3,9	9,7	20,7
VACYS72-55-WC90-SC60	VACYS72-55-WC90-SC60	72	250	55	90	106	75	60,3	3,9	9,7	20,7
VACPS72-55	VACPS72-55	72	250	55	72	106	75	67,7	3,9	9,7	20,3
VACPS72-55-SC60	VACPS72-55-SC60	72	250	55	72	106	75	67,7	3,9	9,7	20,3
VACPS72-55-WC90	VACPS72-55-WC90	72	250	55	90	106	75	67,7	3,9	9,7	20,7
VACPS72-55-WC90-SC60	VACPS72-55-WC90-SC60	72	250	55	90	106	75	67,7	3,9	9,7	20,7
VACBS72-55	VACBS72-55	72	250	55	72	106	75	90,2	-	9,7	20,3
VACBS72-55-SC60	VACBS72-55-SC60	72	250	55	72	106	75	90,2	-	9,7	20,3
VACBS72-55-WC90	VACBS72-55-WC90	72	250	55	90	106	75	90,2	-	9,7	20,7
VACBS72-55-WC90-SC60	VACBS72-55-WC90-SC60	72	250	55	90	106	75	90,2	-	9,7	20,7
VACSS72-60	VACSS72-60	72	255	60	72	105	76	36,8	7,2	5,2	20,6
VACSS72-60-SC60	VACSS72-60-SC60	72	255	60	72	105	76	36,8	7,2	5,2	20,6
VACSS72-60-WC90	VACSS72-60-WC90	72	255	60	90	105	76	36,8	7,2	5,2	21
VACSS72-60-WC90-SC60	VACSS72-60-WC90-SC60	72	255	60	90	105	76	36,8	7,2	5,2	21
VACYS72-60	VACYS72-60	72	255	60	72	105	76	60,3	7,2	10,4	20,6
VACYS72-60-SC60	VACYS72-60-SC60	72	255	60	72	105	76	60,3	7,2	10,4	20,6
VACYS72-60-WC90	VACYS72-60-WC90	72	255	60	90	105	76	60,3	7,2	10,4	21
VACYS72-60-WC90-SC60	VACYS72-60-WC90-SC60	72	255	60	90	105	76	60,3	7,2	10,4	21
VACPS72-60	VACPS72-60	72	255	60	72	105	76	67,7	7,2	10,4	20,6
VACPS72-60-SC60	VACPS72-60-SC60	72	255	60	72	105	76	67,7	7,2	10,4	20,6
VACPS72-60-WC90	VACPS72-60-WC90	72	255	60	90	105	76	67,7	7,2	10,4	21
VACPS72-60-WC90-SC60	VACPS72-60-WC90-SC60	72	255	60	90	105	76	67,7	7,2	10,4	21
VACBS72-60	VACBS72-60	72	255	60	72	105	76	90,2	-	10,4	20,6
VACBS72-60-SC60	VACBS72-60-SC60	72	255	60	72	105	76	90,2	-	10,4	20,6
VACBS72-60-WC90	VACBS72-60-WC90	72	255	60	90	105	76	90,2	-	10,4	21
VACBS72-60-WC90-SC60	VACBS72-60-WC90-SC60	72	255	60	90	105	76	90,2	-	10,4	21
VACSS72-65	VACSS72-65	72	255	65	72	105	75,7	36,8	7,5	6	21
VACSS72-65-SC60	VACSS72-65-SC60	72	255	65	72	105	75,7	36,8	7,5	6	21
VACSS72-65-WC90	VACSS72-65-WC90	72	255	65	90	105	75,7	36,8	7,5	6	21,4
VACSS72-65-WC90-SC60	VACSS72-65-WC90-SC60	72	255	65	90	105	75,7	36,8	7,5	6	21,4
VACYS72-65	VACYS72-65	72	255	65	72	105	75,7	60,3	7,5	12	21
VACYS72-65-SC60	VACYS72-65-SC60	72	255	65	72	105	75,7	60,3	7,5	12	21
VACYS72-65-WC90	VACYS72-65-WC90	72	255	65	90	105	75,7	60,3	7,5	12	21,4
VACYS72-65-WC90-SC60	VACYS72-65-WC90-SC60	72	255	65	90	105	75,7	60,3	7,5	12	21,4
VACPS72-65	VACPS72-65	72	255	65	72	105	75,7	67,7	7,5	12	21
VACPS72-65-SC60	VACPS72-65-SC60	72	255	65	72	105	75,7	67,7	7,5	12	21
VACPS72-65-WC90	VACPS72-65-WC90	72	255	65	90	105	75,7	67,7	7,5	12	21,4
VACPS72-65-WC90-SC60	VACPS72-65-WC90-SC60	72	255	65	90	105	75,7	67,7	7,5	12	21,4
VACBS72-65	VACBS72-65	72	255	65	72	105	75,7	90,2	-	12	21
VACBS72-65-SC60	VACBS72-65-SC60	72	255	65	72	105	75,7	90,2	-	12	21
VACBS72-65-WC90	VACBS72-65-WC90	72	255	65	90	105	75,7	90,2	-	12	21,4
VACBS72-65-WC90-SC60	VACBS72-65-WC90-SC60	72	255	65	90	105	75,7	90,2	-	12	21,4
VACSS72-70	VACSS72-70	72	255	70	72	115	76	36,8	8,5	6,6	22
VACSS72-70-SC60	VACSS72-70-SC60	72	255	70	72	115	76	36,8	8,5	6,6	22
VACSS72-70-WC90	VACSS72-70-WC90	72	255	70	90	115	76	36,8	8,5	6,6	22,4
VACSS72-70-WC90-SC60	VACSS72-70-WC90-SC60	72	255	70	90	115	76	36,8	8,5	6,6	22,4
VACYS72-70	VACYS72-70	72	255	70	72	115	76	60,3	8,5	13,7	22

VALCAM 72

Obenhängender Normschieber "ALL IN ONE", 4 Arbeitskräfte verfügbar



Artikelnummer	Artikelbezeichnung	Schieberbreite W1	geschlossene Höhe H1	Arbeitswinkel u (°)	Arbeitsfläche Breite W	Arbeitsfläche Höhe H	Hub Hw	Arbeitskraft F (kN)	Rückstellkraft - Schraubendruckfeder Fr (kN)	Rückstellkraft - Gasdruckfeder Fr (kN)	Gewicht (kg)
VACYS72-70-SC60	VACYS72-70-SC60	72	255	70	72	115	76	60,3	8,5	13,7	22
VACYS72-70-WC90	VACYS72-70-WC90	72	255	70	90	115	76	60,3	8,5	13,7	22,4
VACYS72-70-WC90-SC60	VACYS72-70-WC90-SC60	72	255	70	90	115	76	60,3	8,5	13,7	22,4
VACPS72-70	VACPS72-70	72	255	70	72	115	76	67,7	8,5	13,7	22
VACPS72-70-SC60	VACPS72-70-SC60	72	255	70	72	115	76	67,7	8,5	13,7	22
VACPS72-70-WC90	VACPS72-70-WC90	72	255	70	90	115	76	67,7	8,5	13,7	22,4
VACPS72-70-WC90-SC60	VACPS72-70-WC90-SC60	72	255	70	90	115	76	67,7	8,5	13,7	22,4
VACBS72-70	VACBS72-70	72	255	70	72	115	76	90,2	-	13,7	22
VACBS72-70-SC60	VACBS72-70-SC60	72	255	70	72	115	76	90,2	-	13,7	22
VACBS72-70-WC90	VACBS72-70-WC90	72	255	70	90	115	76	90,2	-	13,7	22,4
VACBS72-70-WC90-SC60	VACBS72-70-WC90-SC60	72	255	70	90	115	76	90,2	-	13,7	22,4
VACSS72-75	VACSS72-75	72	255	75	72	120	73,4	36,8	9,7	8	22,8
VACSS72-75-SC60	VACSS72-75-SC60	72	255	75	72	120	73,4	36,8	9,7	8	22,8
VACSS72-75-WC90	VACSS72-75-WC90	72	255	75	90	120	73,4	36,8	9,7	8	23,2
VACSS72-75-WC90-SC60	VACSS72-75-WC90-SC60	72	255	75	90	120	73,4	36,8	9,7	8	23,2
VACYS72-75	VACYS72-75	72	255	75	72	120	73,4	60,3	9,7	16,2	22,8
VACYS72-75-SC60	VACYS72-75-SC60	72	255	75	72	120	73,4	60,3	9,7	16,2	22,8
VACYS72-75-WC90	VACYS72-75-WC90	72	255	75	90	120	73,4	60,3	9,7	16,2	23,2
VACYS72-75-WC90-SC60	VACYS72-75-WC90-SC60	72	255	75	90	120	73,4	60,3	9,7	16,2	23,2
VACPS72-75	VACPS72-75	72	255	75	72	120	73,4	67,7	9,7	16,2	22,8
VACPS72-75-SC60	VACPS72-75-SC60	72	255	75	72	120	73,4	67,7	9,7	16,2	22,8
VACPS72-75-WC90	VACPS72-75-WC90	72	255	75	90	120	73,4	67,7	9,7	16,2	23,2
VACPS72-75-WC90-SC60	VACPS72-75-WC90-SC60	72	255	75	90	120	73,4	67,7	9,7	16,2	23,2
VACBS72-75	VACBS72-75	72	255	75	72	120	73,4	90,2	-	16,2	22,8
VACBS72-75-SC60	VACBS72-75-SC60	72	255	75	72	120	73,4	90,2	-	16,2	22,8
VACBS72-75-WC90	VACBS72-75-WC90	72	255	75	90	120	73,4	90,2	-	16,2	23,2
VACBS72-75-WC90-SC60	VACBS72-75-WC90-SC60	72	255	75	90	120	73,4	90,2	-	16,2	23,2
VACSS72-80	VACSS72-80	72	255	80	72	125	74,9	36,8	11,7	10,2	23,8
VACSS72-80-SC60	VACSS72-80-SC60	72	255	80	72	125	74,9	36,8	11,7	10,2	23,8
VACSS72-80-WC90	VACSS72-80-WC90	72	255	80	90	125	74,9	36,8	11,7	10,2	24,2
VACSS72-80-WC90-SC60	VACSS72-80-WC90-SC60	72	255	80	90	125	74,9	36,8	11,7	10,2	24,2
VACYS72-80	VACYS72-80	72	255	80	72	125	74,9	60,3	11,7	20,4	23,8
VACYS72-80-SC60	VACYS72-80-SC60	72	255	80	72	125	74,9	60,3	11,7	20,4	23,8
VACYS72-80-WC90	VACYS72-80-WC90	72	255	80	90	125	74,9	60,3	11,7	20,4	24,2
VACYS72-80-WC90-SC60	VACYS72-80-WC90-SC60	72	255	80	90	125	74,9	60,3	11,7	20,4	24,2
VACPS72-80	VACPS72-80	72	255	80	72	125	74,9	67,7	11,7	20,4	23,8
VACPS72-80-SC60	VACPS72-80-SC60	72	255	80	72	125	74,9	67,7	11,7	20,4	23,8
VACPS72-80-WC90	VACPS72-80-WC90	72	255	80	90	125	74,9	67,7	11,7	20,4	24,2
VACPS72-80-WC90-SC60	VACPS72-80-WC90-SC60	72	255	80	90	125	74,9	67,7	11,7	20,4	24,2
VACBS72-80	VACBS72-80	72	255	80	72	125	74,9	90,2	-	20,4	23,8
VACBS72-80-SC60	VACBS72-80-SC60	72	255	80	72	125	74,9	90,2	-	20,4	23,8
VACBS72-80-WC90	VACBS72-80-WC90	72	255	80	90	125	74,9	90,2	-	20,4	24,2
VACBS72-80-WC90-SC60	VACBS72-80-WC90-SC60	72	255	80	90	125	74,9	90,2	-	20,4	24,2