



FE ---.5200

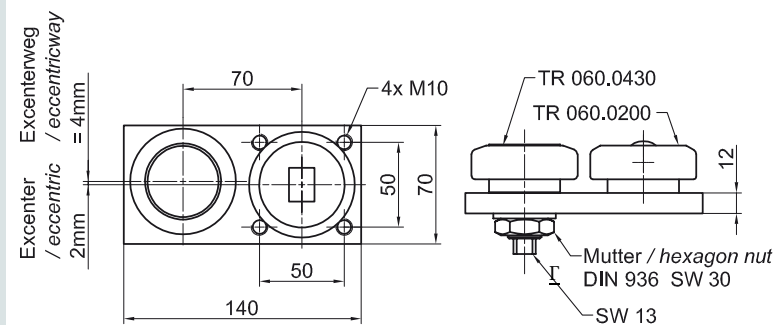
Направляющий роликовый блок, состоящий из комбинированных роликов Tiger - фиксированного и эксцентрикового ролика для минимизации люфта

Замечание:

Во время сборки роликовый блок должен быть зафиксирован.

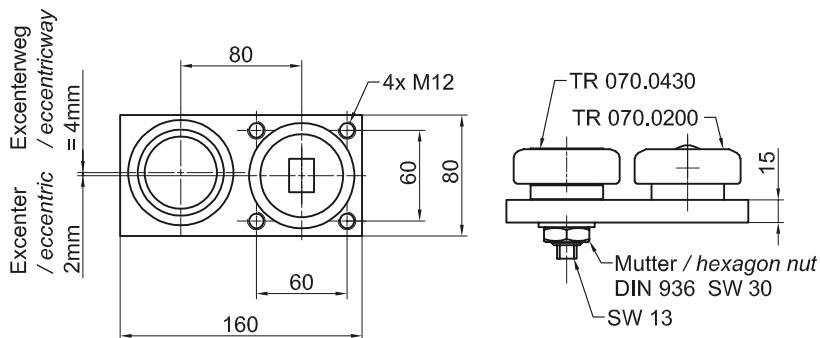
ООО ВЕСТ-Производство
Тел. +7 (831) 253 0165
E-mail info@west-pr.ru
west-components.com

Специальные размеры по запросу.



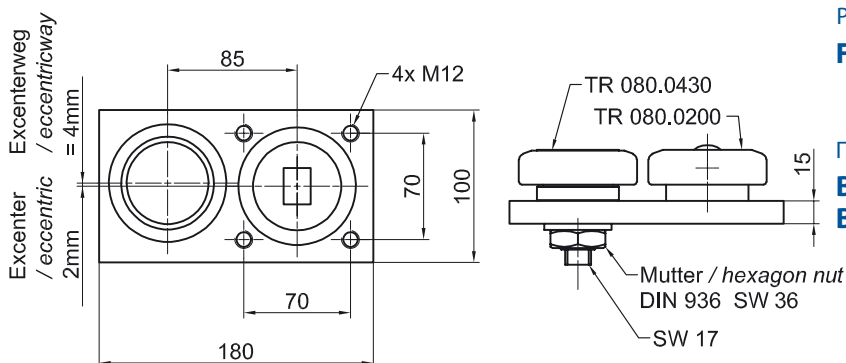
Роликовый блок
FE 060.5200

Прокладка
BQ 060.1405
BQ 060.1410



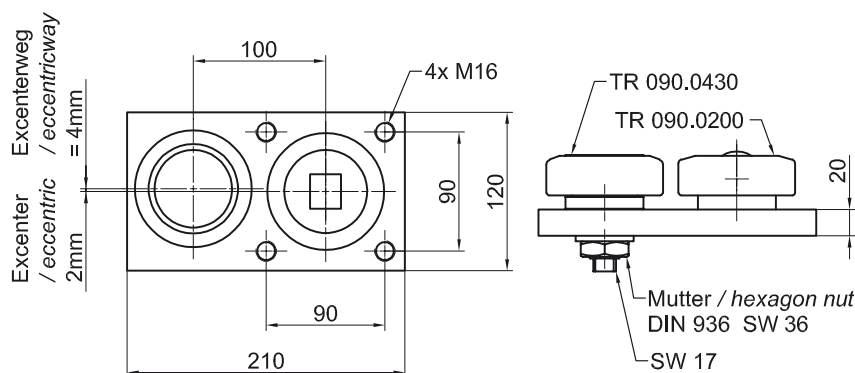
Роликовый блок
FE 070.5200

Прокладка
BQ 070.1405
BQ 070.1410



Роликовый блок
FE 080.5200

Прокладка
BQ 080.1405
BQ 080.1410



Роликовый блок
FE 090.5200

Прокладка
BQ 090.1405
BQ 090.1410

НАПРАВЛЯЮЩИЙ РОЛИКОВЫЙ БЛОК



Прокладка

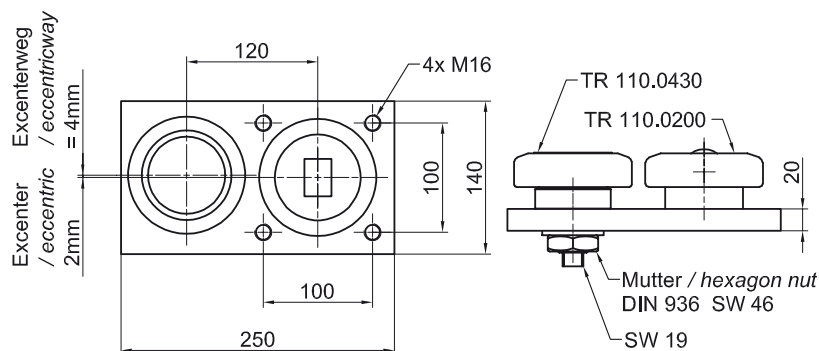
BQ ---.1405 (0,5 мм толщина)
BQ ---.1410 (1,0 мм толщина)

Rolle / Roller

FE 110.5200

Beilegblech /
Distance sheet

BQ 110.1405
BQ 110.1410



FE - - -5200

Направляющий роликовый блок, состоящий из комбинированных роликов Tiger - фиксированного и эксцентрикового ролика для минимизации люфта

Замечание:

Во время сборки роликовый блок должен быть зафиксирован.

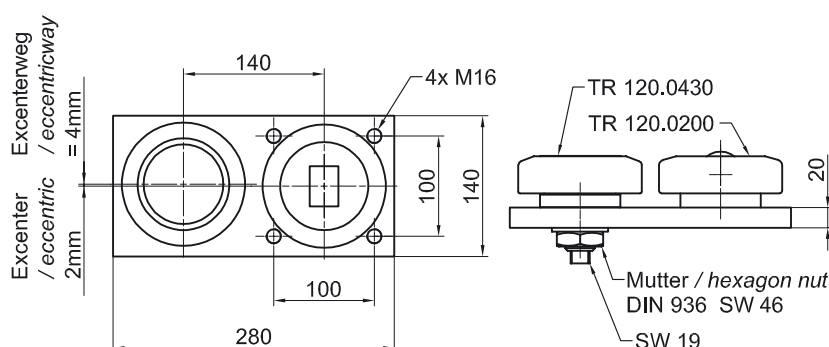
ООО ВЕСТ-Производство
Тел. +7 (831) 253 0165
E-mail info@west-pr.ru
west-components.com

Роликовый блок

FE 120.5200

Прокладка

BQ 120.1405
BQ 120.1410

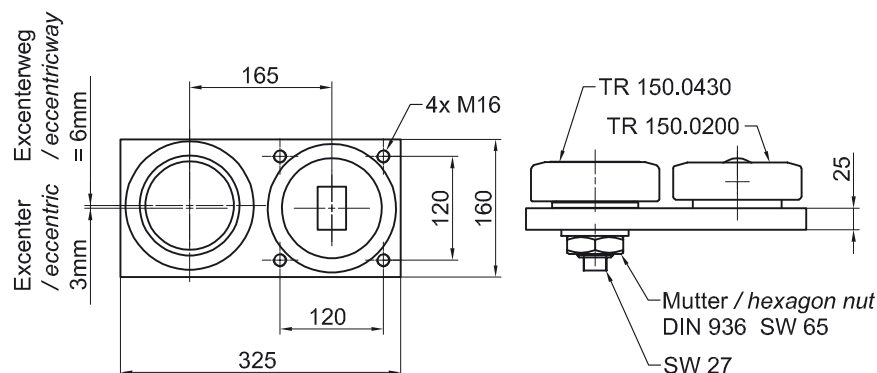


Роликовый блок

FE 150.5200

Прокладка

BQ 150.1405
BQ 150.1410



Специальные размеры по запросу..

НАПРАВЛЯЮЩИЙ РОЛИКОВЫЙ БЛОК

Образец заказа:

Ролик Tiger + Крепежный элемент

FE 080.5200

(Фланец, ролик TR 080.0200 и
Эксцентриковый ролик TR 080.0430).