

НОВИНКА



PAS ---.0200

Полиамидный ALFA-Speed-Ролик.

Пожизненная смазка

- Высокая стойкость к истиранию и износу
- Скорость движения до 5 м / с
- Низкое сопротивление качению
- Высокая химическая стойкость

Устойчивость к спирту, солям, жирам и некоторым кислотам и щелочам в разбавленном виде

Тип
PAS xxx.0360



Тип
PAS xxx.0200



Тип
PSAS xxx.6200

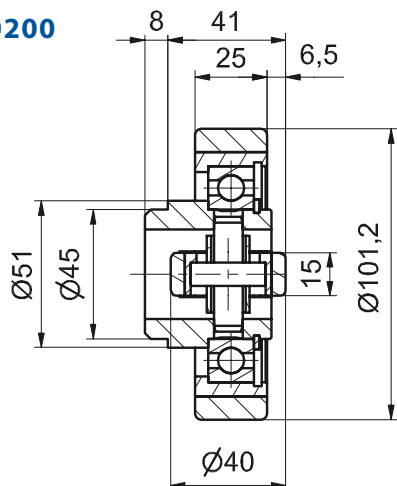


ALFA-SPEED / ALFA-SPEED

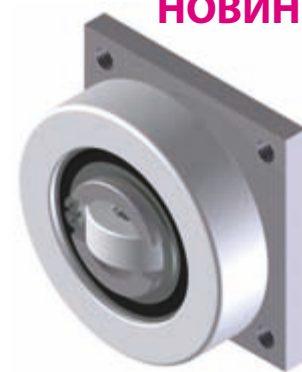
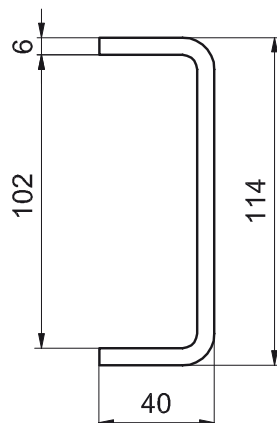
Артикул Типоразмер	F [N], статическая, радиальная	F [N], статическая, осевая	Снижение значений при скорости		
			1 м/сек	2 м/сек	3 м/сек
PAS 040.0360	900	400	0 %	- 20 %	- 30 %
PAS 050.0360	1200	400	0 %	- 20 %	- 30 %
PAS 060.0360	1500	600	0 %	- 20 %	- 30 %
PAS 100.0360	2500	600	0 %	- 20 %	- 30 %
PAS 100.0200	2500	900	0 %	- 20 %	- 30 %
PAS 125.0200	6000	1300	0 %	- 20 %	- 30 %
PSAS 060.6200	1500	900	0 %	- 20 %	- 30 %
PSAS 100.6200	2500	1800	0 %	- 20 %	- 30 %
PSAS 125.6200	6000	2500	0 %	- 20 %	- 30 %
PSAS 145.6200	8000	5000	0 %	- 20 %	- 30 %
PSAS 160.6200	10000	5000	0 %	- 20 %	- 30 %
PSAS 180.6200	15000	6500	0 %	- 20 %	- 30 %

Максимальная рабочая температура 80° С.

Ролик
PAS 100.0200



Профиль
UP 100.0730



PAS 100.0200

Полиамидный ALFA-Speed-Ролик, комбинированный - фиксированный.

Пожизненная смазка

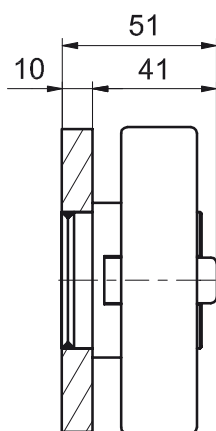
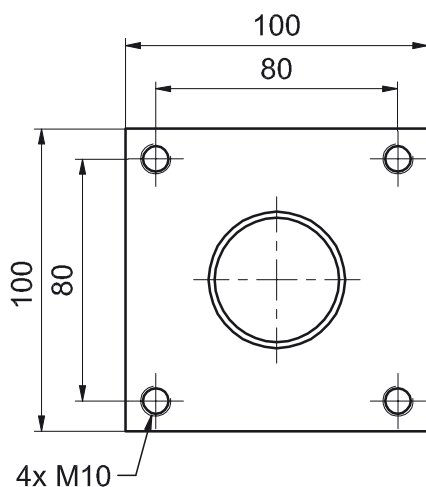
- Высокая стойкость к истиранию и износу
- Скорость движения до 5 м / с
- Низкое сопротивление качению
- Высокая химическая стойкость

Устойчивость к спирту, солям, жирам и некоторым кислотам и щелочам в разбавленном виде

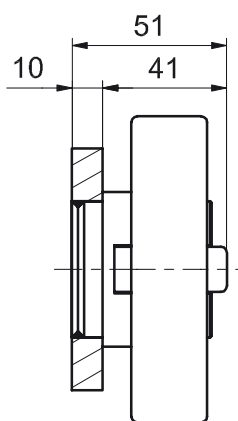
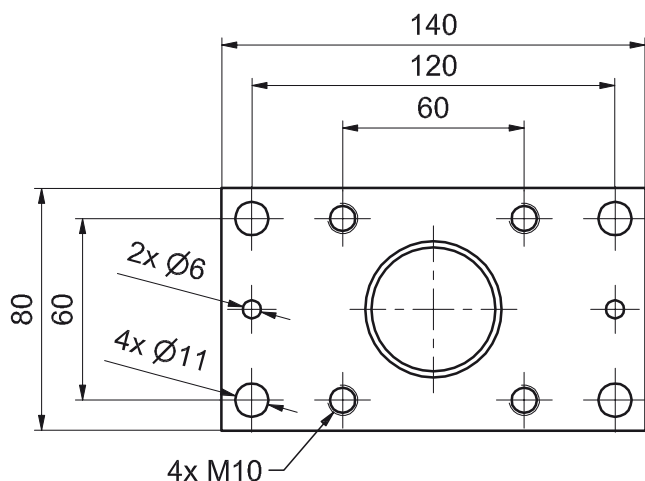
ООО ВЕСТ-Производство
Тел. +7 (831) 253 0165
E-mail info@west-pr.ru
west-components.com

Ролик с квадратным крепежным элементом

PAS 100.0200BQ 1000



Ролик с прямоугольным крепежным элементом **PAS 100.0200 BR 1100**



ALFA-SPEED / ALFA-SPEED

Образец заказа:

ALFA-Speed-Ролик + Крепежный элемент
PAS 100.0200/BQ 1000

(ALFA-Speed-Ролик, Ø 101,2 мм – приварен к крепежному элементу 100 мм x 100 мм x 10 мм).

НОВИНКА



PAS 125.0200

**Полиамидный
ALFA-Speed-Ролик,
комбинированный -
фиксированный.**

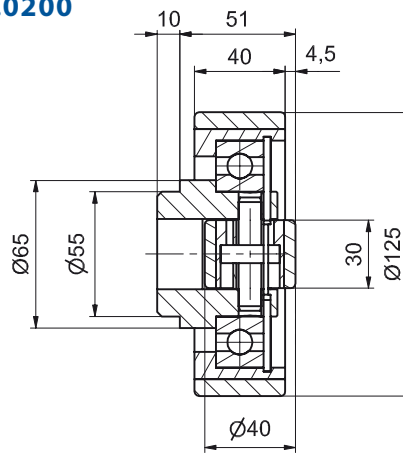
Пожизненная смазка

- Высокая стойкость к истиранию и износу
- Скорость движения до 5 м / с
- Низкое сопротивление качению
- Высокая химическая стойкость

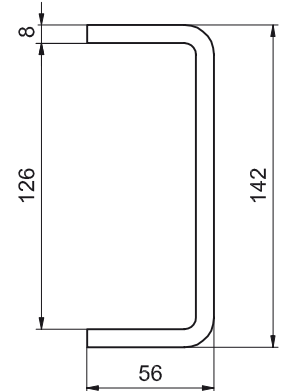
Устойчивость к спирту, солям, жирам и некоторым кислотам и щелочам в разбавленном виде

ООО ВЕСТ-Производство
Тел. +7 (831) 253 0165
E-mail info@west-pr.ru
west-components.com

Ролик PAS 125.0200

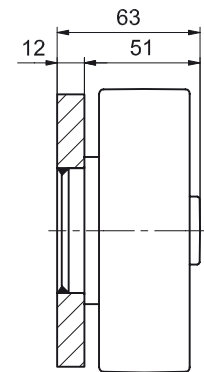
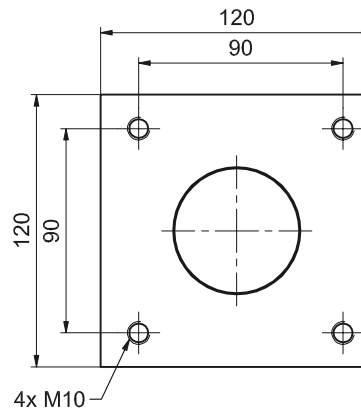


Профиль UP 125.0730

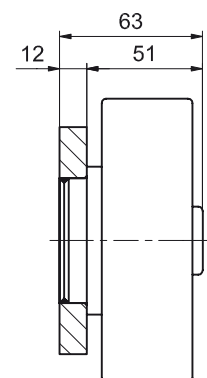
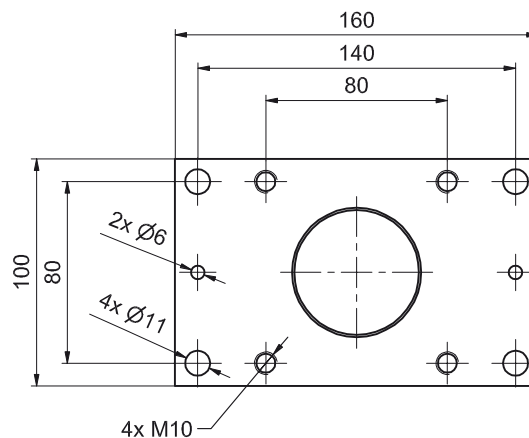


Ролик с квадратным крепежным элементом

PAS 125.0200BQ 1000



Ролик с прямоугольным крепежным элементом PAS 125.0200 BR 1100



ALFA-SPEED / ALFA-SPEED

Образец заказа:

ALFA-Speed-РОЛИК

PAS 125.0200

(ALFA-Speed-Ролик, Ø 125 мм с осевым роликом).