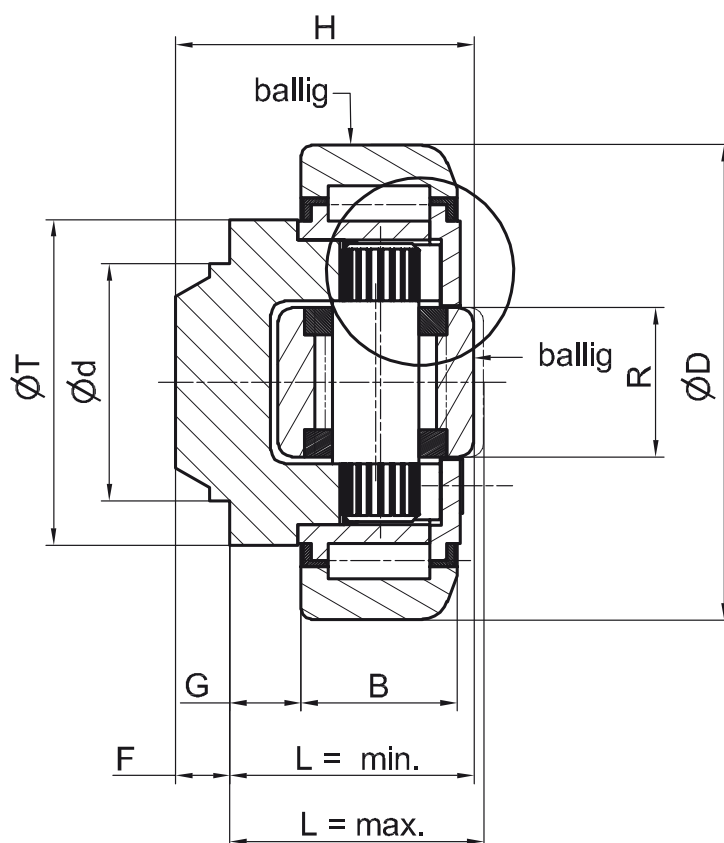




PT ---.0365

Ролик Tiger
комбинированный –
регулируемый
эксцентрик.
 Пожизненная смазка.

ООО ВЕСТ-Производство
 Тел. +7 (831) 253 0165
 E-mail info@west-pr.ru
west-components.com



ПРЕЦИЗИОННЫЙ РОЛИК TIGER

КОМБИНИРОВАННЫЙ - РЕГУЛИРУЕМЫЙ ЭКСЦЕНТРИКОМ

Артикул		D	d	B	G	L _{min}	L _{max}	F	T	R	Радиальная нагрузка kN	Осевая нагрузка kN
Типоразмер		мм	мм	мм	мм	мм	мм	мм	мм	мм		
PT 060	.0365	64,8	30	20	9	30,5	32	7	42	20	8,87	2,95
PT 070	.0365	73,8	35	23	10,5	36	37,5	8	48	22	11,40	3,15
PT 080	.0365	81,8	40	23	10,5	36,5	38,5	11,5	54	26	12,87	5,00
PT 090	.0365	92,8	45	30	10,5	44	46	13	59	26	20,37	5,10
PT 110	.0365	111,8	60	31	20	55	57,5	14	71	34	24,06	8,90
PT 120	.0365	127,8	60	37	14	56	59	16,3	80	40	33,44	9,80
PT 150	.0365	153,8	60	43	10,5	58,5	62,5	20	103	50	51,94	17,40