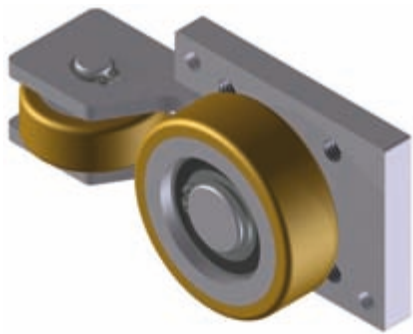


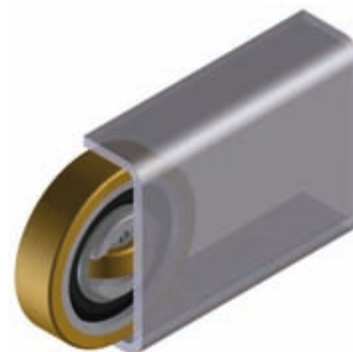
# НОВИНКА



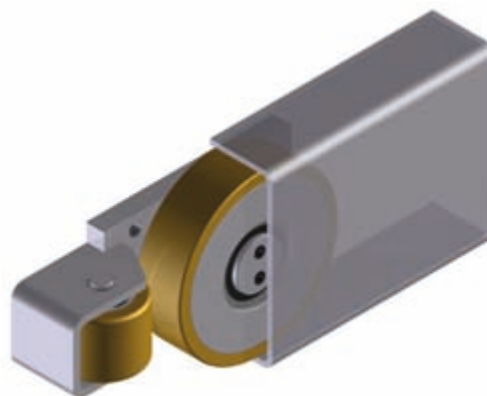
Модель  
**AS xxx.0360**



Модель  
**AS xxx.0200**



Модель  
**SAS xxx.6200**



## SAS ---.6200

**Мощный ALFA-Speed-Ролик с покрытием из вулколлана, комбинированный – фиксированный осевой ролик с повышенной грузоподъемностью. Пожизненная смазка**

ООО ВЕСТ-Производство  
Тел. +7 (831) 253 0165  
E-mail [info@west-pr.ru](mailto:info@west-pr.ru)  
[west-components.com](http://west-components.com)

## ALFA-SPEED / ALFA-SPEED

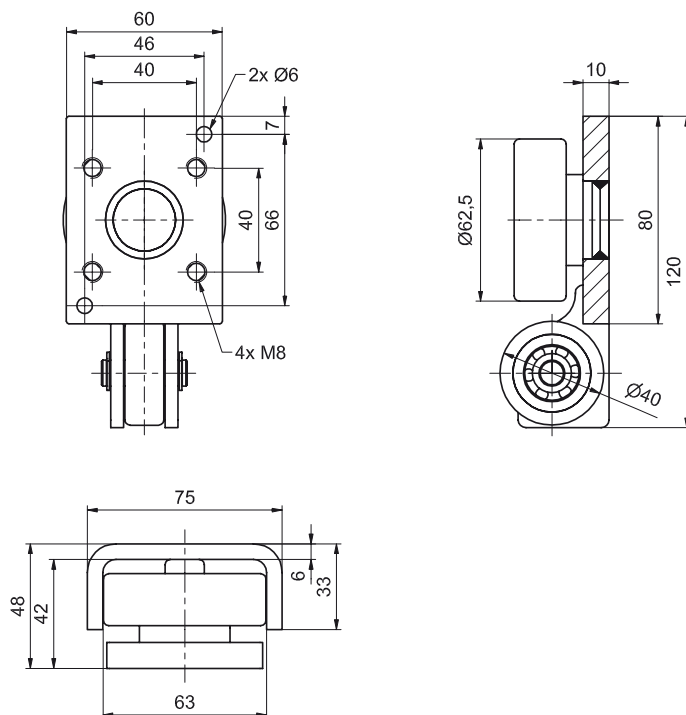
Артикул Типоразмер	F [N], статическая, радиальная	F [N], статическая, осевая	Уменьшение значений на скоростях		
			1 м/сек	2 м/сек	3 м/сек
AS 040.0360	600	400	0 %	- 20 %	- 30 %
AS 050.0360	900	400	0 %	- 20 %	- 30 %
AS 060.0360	1100	600	0 %	- 20 %	- 30 %
AS 100.0360	1900	600	0 %	- 20 %	- 30 %
AS 100.0200	1900	600	0 %	- 20 %	- 30 %
AS 125.0200	4500	1200	0 %	- 20 %	- 30 %
SAS 060.6200	1100	600	0 %	- 20 %	- 30 %
SAS 100.6200	1900	1200	0 %	- 20 %	- 30 %
SAS 125.6200	4500	1500	0 %	- 20 %	- 30 %
SAS 145.6200	6000	4000	0 %	- 20 %	- 30 %
SAS 160.6200	8200	4000	0 %	- 20 %	- 30 %
SAS 180.6200	10000	4000	0 %	- 20 %	- 30 %

Максимальные значения нагрузки для роликов ALFA-Speed с твердостью 92 ° по А.Шору

**НОВИНКА**

Ролик  
**SAS 060.6200**

Профиль  
**UP 060.0730**

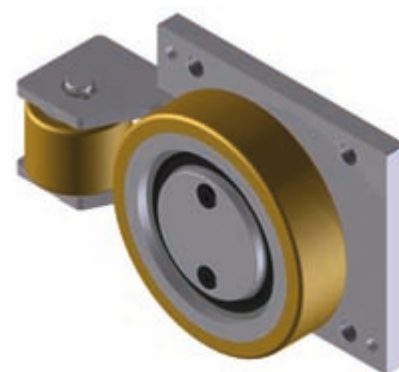
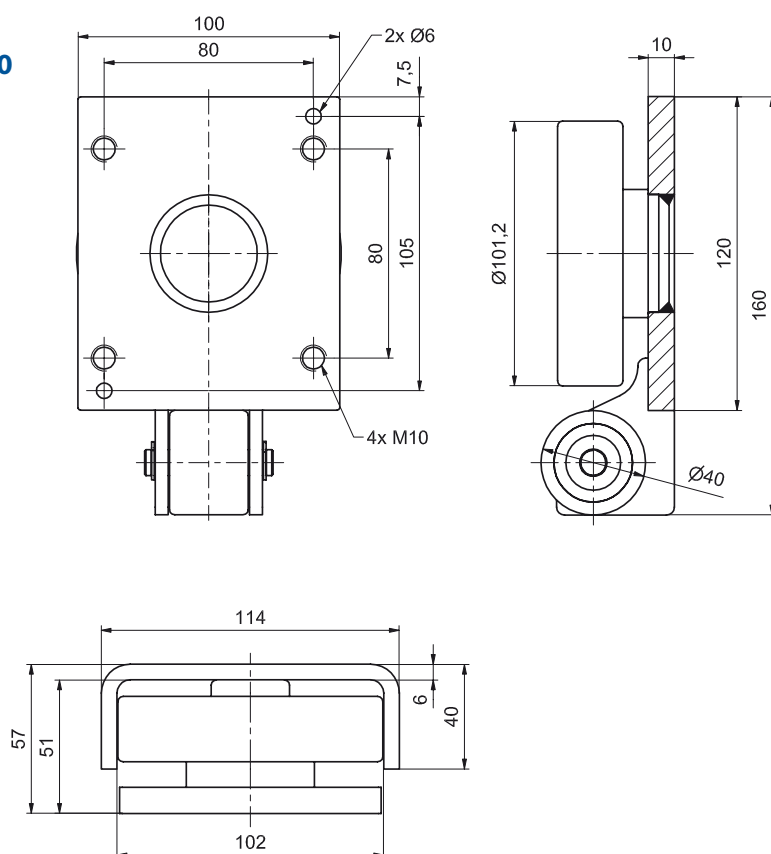


**SAS 060.6200**

**Мощный ALFA-Speed-Ролик с покрытием из вулколлана, комбинированный – фиксированный осевой ролик с повышенной грузоподъемностью. Пожизненная смазка**

Ролик  
**SAS 100.6200**

Профиль  
**UP 100.0730**



**SAS 100.6200**

**ALFA-SPEED / ALFA-SPEED**

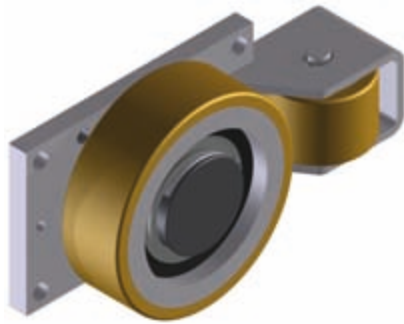
Образец заказа:

ALFA-Speed-Ролик

**SAS 100.6200**

(ALFA-Speed-Ролик, Ø 101,2 мм с осевым роликом Ø 40 мм и крепежным фланцем).

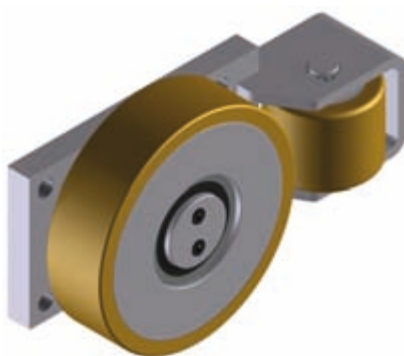
# НОВИНКА



## SAS 125.6200

Мощный ALFA-Speed-Ролик с покрытием из вулколлана, комбинированный – фиксированный осевой ролик с повышенной грузоподъемностью. Пожизненная смазка

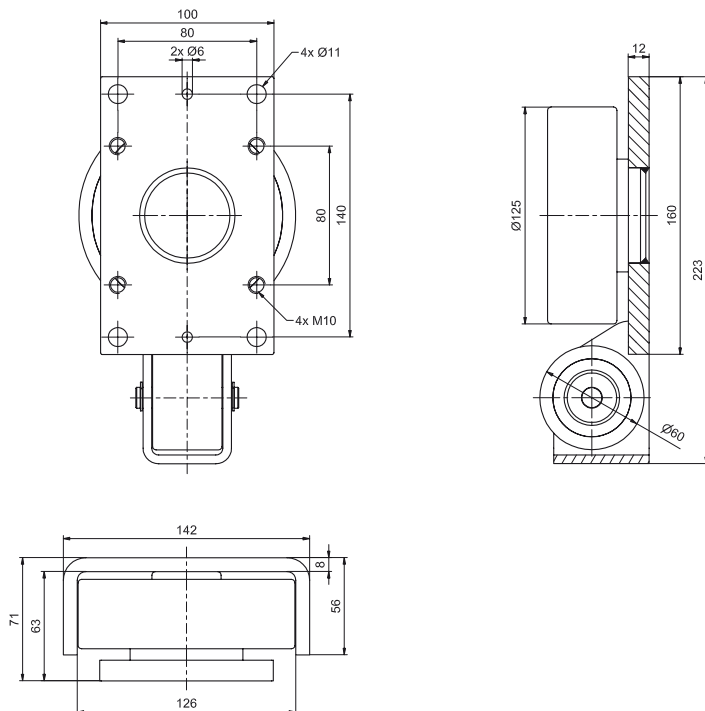
ООО ВЕСТ-Производство  
Тел. +7 (831) 253 0165  
E-mail [info@west-pr.ru](mailto:info@west-pr.ru)  
[west-components.com](http://west-components.com)



## SAS 145.6200

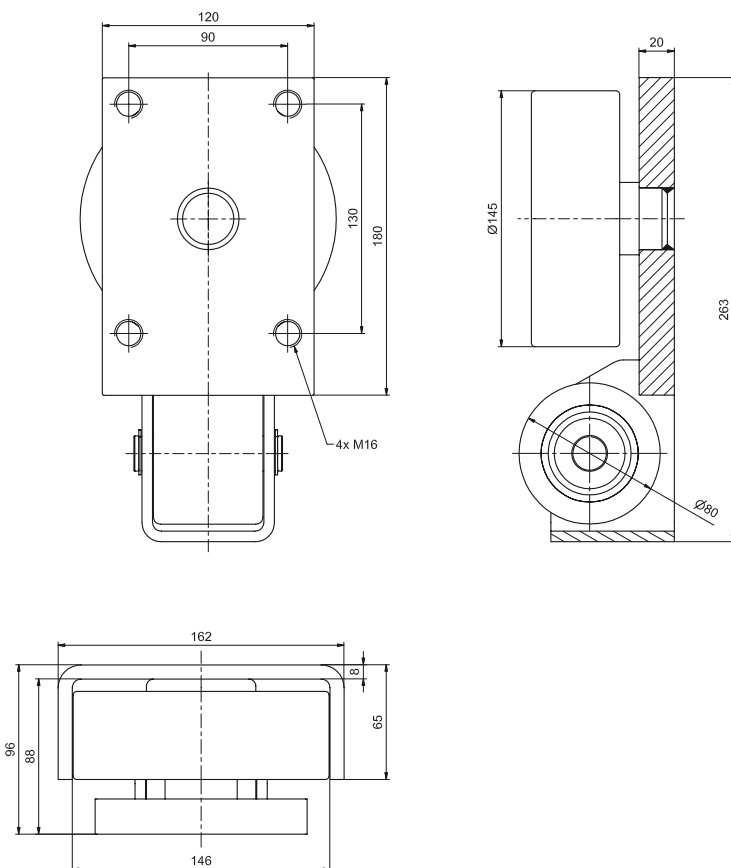
Ролик  
**SAS 125.6200**

Профиль  
**UP 125.0730**



Ролик  
**AS 145.6200**

Профиль  
**UP 145.0730**



**ALFA-SPEED / ALFA-SPEED**

Образец заказа:

ALFA-Speed-Ролик

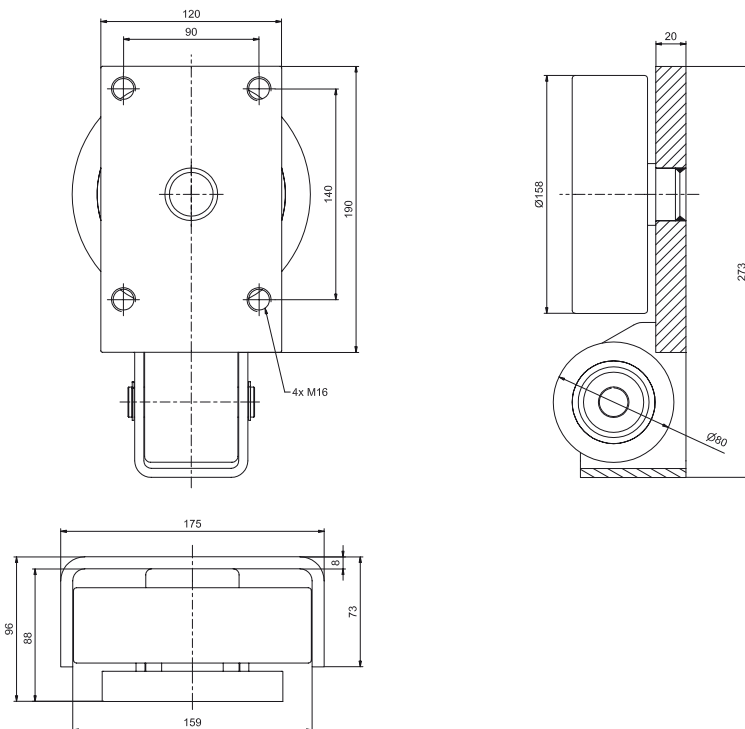
**SAS 145.6200**

(ALFA-Speed-Ролик, Ø 145 мм с осевым роликом Ø 80 мм и крепежным фланцем.)

**НОВИНКА**

Ролик  
**SAS 160.6200**

Профиль  
**UP 160.0730**

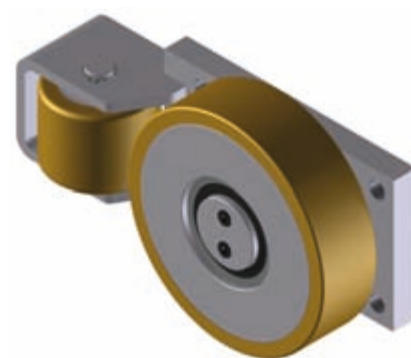
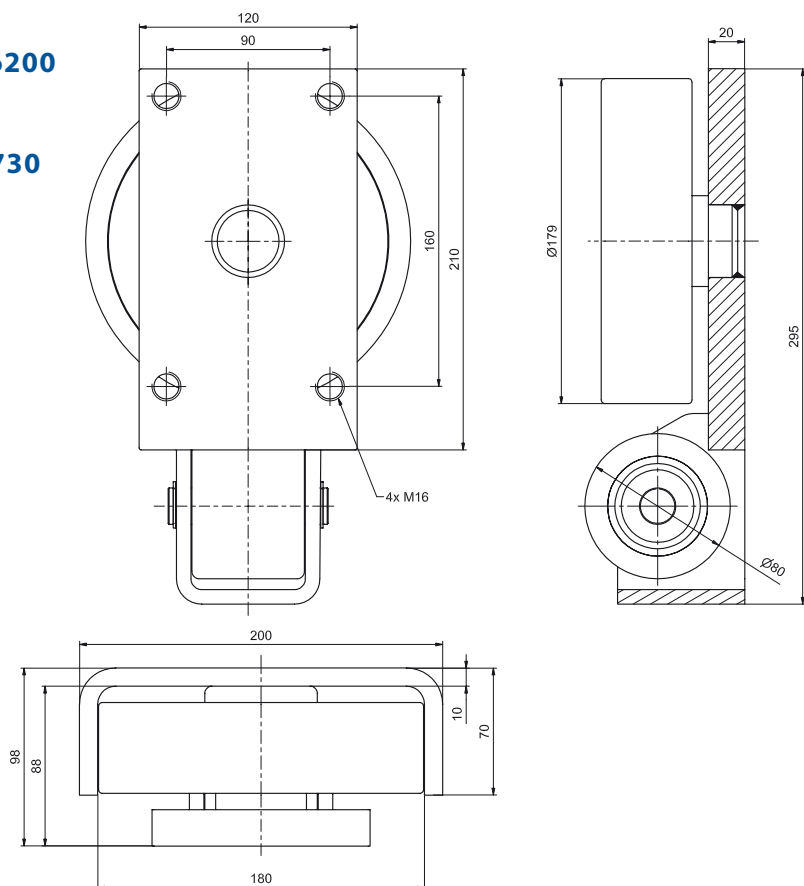


**SAS 160.6200**

**Мощный ALFA-Speed-Ролик с покрытием из вулколлана, комбинированный – фиксированный осевой ролик с повышенной грузоподъемностью. Пожизненная смазка**

Ролик  
**SAS 180.6200**

Профиль  
**UP 180.0730**



**SAS 180.6200**

**ALFA-SPEED / ALFA-SPEED**

Образец заказа:

ALFA-Speed-Ролик

**SAS 180.6200**

(ALFA-Speed-Ролик, Ø 179 мм с осевым роликом Ø 80 мм и крепежным фланцем).