

НОВИНКА



SFE - - -.5200

Сверхмощный роликовый блок.

Аксиальный ролик с повышенной на 40% грузоподъемностью.

Эксцентрики ролики регулируются с обеих сторон, для минимизации люфта.

Пожизненная смазка.

ООО ВЕСТ-Производство

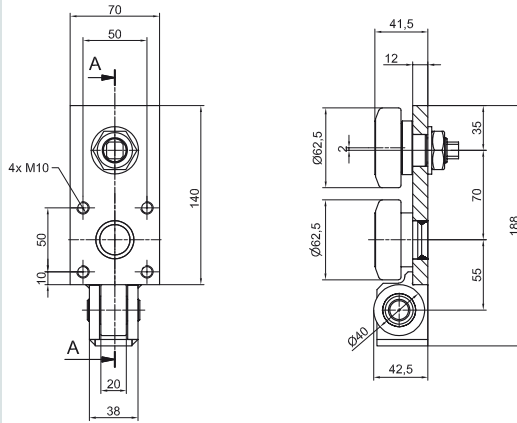
Тел. +7 (831) 253 0165

E-mail info@west-pr.ru

west-components.com

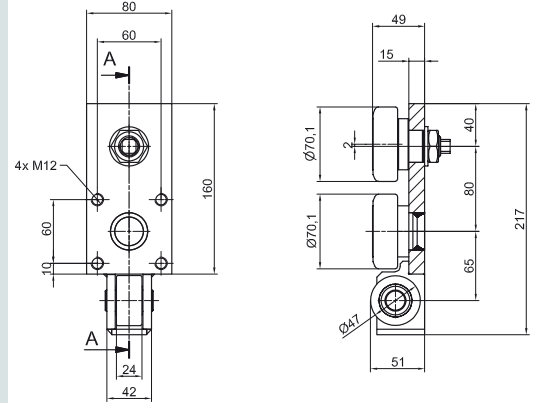
Специальные размеры по запросу.

Роликовый блок SFE 060.5200



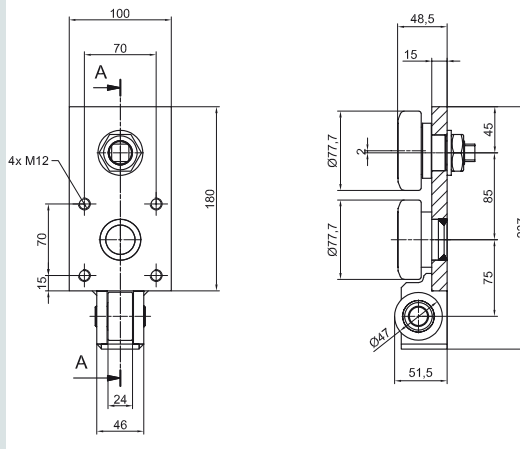
Осевая нагрузка $F_A = 7$ kN
Радиальная нагрузка $F_R = 8,87$ kN

Роликовый блок SFE 070.5200



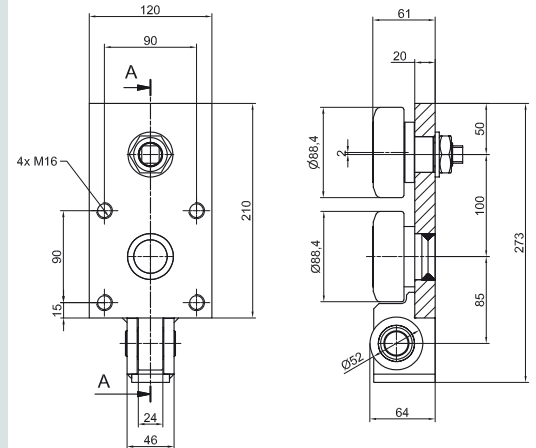
Осевая нагрузка $F_A = 11$ kN
Радиальная нагрузка $F_R = 11,4$ kN

Роликовый блок SFE 080.5200



Осевая нагрузка $F_A = 11$ kN
Радиальная нагрузка $F_R = 12,87$ kN

Роликовый блок SFE 090.5200



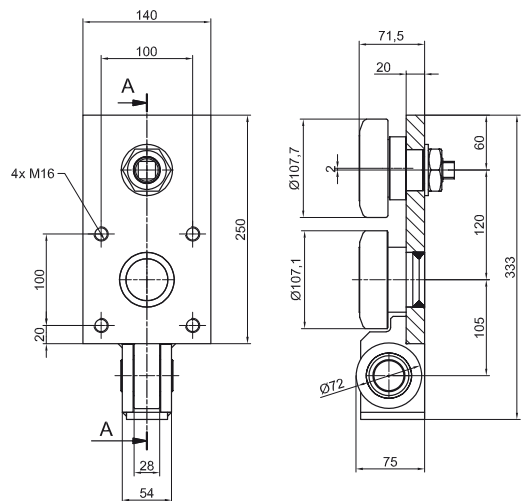
Осевая нагрузка $F_A = 13$ kN
Радиальная нагрузка $F_R = 20,37$ kN

СВЕРХМОЩНЫЙ НАПРАВЛЯЮЩИЙ РЕГУЛИРУЕМЫЙ РОЛИКОВЫЙ БЛОК

НОВИНКА

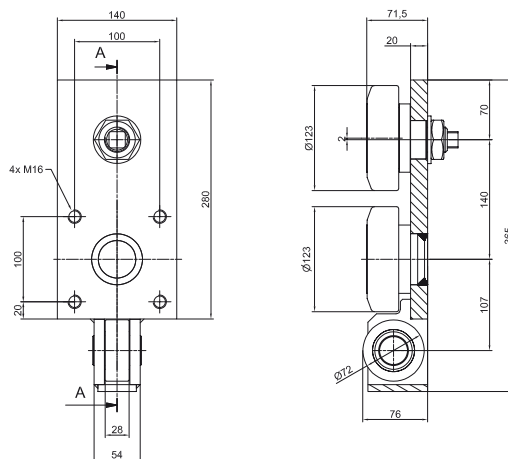


**Роликовый блок
SFE 110.5200**



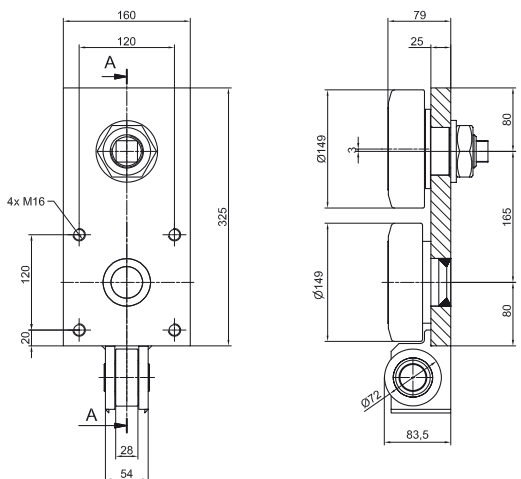
Осевая нагрузка $F_A = 20$ kN
Радиальная нагрузка $F_R = 24,06$ kN

**Роликовый блок
SFE 120.5200**



Осевая нагрузка $F_A = 20$ kN
Радиальная нагрузка $F_R = 33,44$ kN

**Роликовый блок
SFE 150.5200**



Осевая нагрузка $F_A = 20$ kN
Радиальная нагрузка $F_R = 51,94$ kN

SFE - - -.5200

Сверхмощный роликовый блок.

Аксиальный ролик с повышенной на 40% грузоподъемностью.

Эксцентрики регулируются с обеих сторон, для минимизации люфта.

Пожизненная смазка.

ООО ВЕСТ-Производство
Тел. +7 (831) 253 0165
E-mail info@west-pr.ru
west-components.com

Специальные размеры по запросу

СВЕРХМОЩНЫЙ РОЛИКОВЫЙ БЛОК

Образец заказа:

Роликовый блок

SFE 080.5200

(Сверхмощный направляющий блок SFE 080.5200, комбинированный ролик $\varnothing 77,7$ мм и аксиальный ролик $\varnothing 47$ мм).