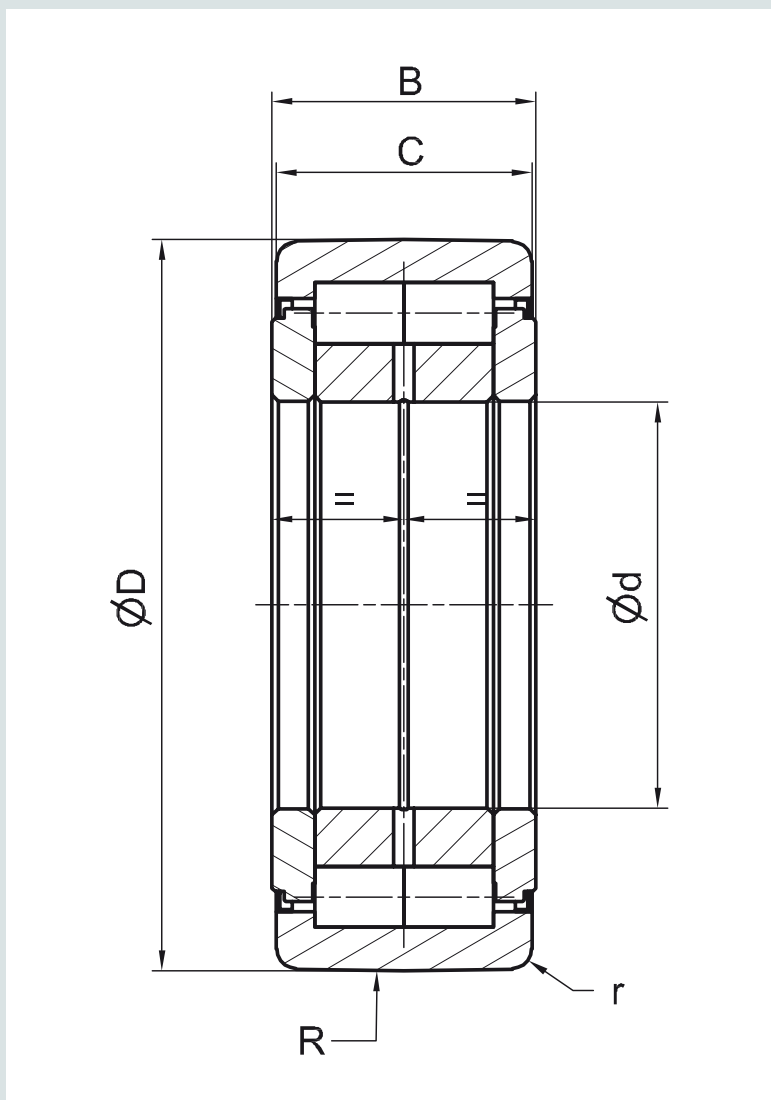


SR - - - . - - - -

Опорный ролик

Для использования в общем машиностроении, конвейерной технике и в рихтовочных станках для листового металла. Тела качения имеют двойную защиту от загрязнения. Наружное кольцо с особенно толстыми стенками выдерживает высокие радиальные нагрузки и впечатляет своей прочностью. Наружное кольцо сферическое, цилиндрическая версия доступна по запросу

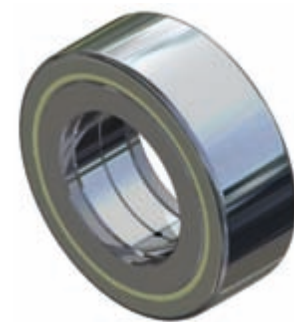
ООО ВЕСТ-Производство
Тел. +7 (831) 253 0165
E-mail info@west-pr.ru
west-components.com



ЦИЛИНДРИЧЕСКИЙ ОПОРНЫЙ РОЛИК

C = Динамическая нагрузка радиального ролика
C₀ = Статическая нагрузка радиального ролика

Артикул	d мм	D мм	C мм	B мм	R мм	r мм	C кН	C ₀ кН	n _{max} min ⁻¹
SR 020.047	20	47	24	25	500	1,5	39	50	4200
SR 025.052	25	52	24	25	500	1,5	43,5	60	3400
SR 030.062	30	62	28	29	500	1,5	59	79	2600
SR 035.072	35	72	28	29	500	1,5	65	93	2100
SR 035.080	35	80	28	29	500	1,5	65	93	2100
SR 040.090	40	90	30	32	500	2	90	134	1600
SR 045.085	45	85	30	32	500	2	95	147	1400
SR 050.090	50	90	30	32	500	2	100	161	1300
SR 055.120	55	120	40	43	10.000	2	170	260	750
SR 050.130	50	130	63	65	10.000	3	219	249	1.200
SR 055.140	55	140	68	70	10.000	3	266	304	750
SR 060.150	60	150	73	75	10.000	3	314	354	870
SR 065.160	65	160	73	75	10.000	3	323	361	750
SR 070.180	70	180	83	85	10.000	3	404	450	680
SR 080.200	80	200	88	90	10.000	4	461	524	580
SR 090.220	90	220	98	100	10.000	4	572	684	470
SR 100.240	100	240	103	105	10.000	4	650	790	390
SR 110.260	110	260	113	115	10.000	4	748	905	340
SR 110.200	110	200	63	65	1.000	5	280	300	250
SR 120.290	120	290	133	135	15.000	4	924	1.140	290
SR 130.310	130	310	144	146	15.000	5	1.122	1.332	260
SR 140.250	140	250	76	78	1.000	5	420	520	200
SR 140.340	140	340	160	162	15.000	5	1.353	1.710	230
SR 140.300	140	300	76	78	1.000	5	500	670	200
SR 150.360	150	360	171	173	15.000	5	1.592	1.890	200



SR - - - . - - -

Опорный ролик

Для использования в общем машиностроении, конвейерной технике и в рихтовочных станках для листового металла. Тела качения имеют двойную защиту от загрязнения. Наружное кольцо с особенно толстыми стенками выдерживает высокие радиальные нагрузки и впечатляет своей прочностью. Наружное кольцо сферическое, цилиндрическая версия доступна по запросу

ООО ВЕСТ-Производство
Тел. +7 (831) 253 0165
E-mail info@west-pr.ru
west-components.com

ОПОРНЫЙ РОЛИК

Образец заказа:

SR 070.180 (Опорный ролик, наружный Ø 80,0 мм, внутренний Ø 70,0 мм, ширина 85,0 мм).

*Другие размеры по
запросу.*