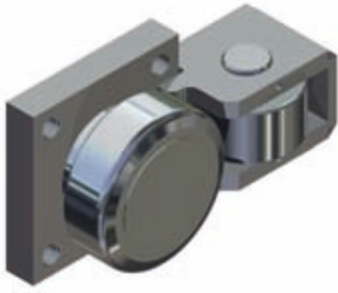


НОВИНКА



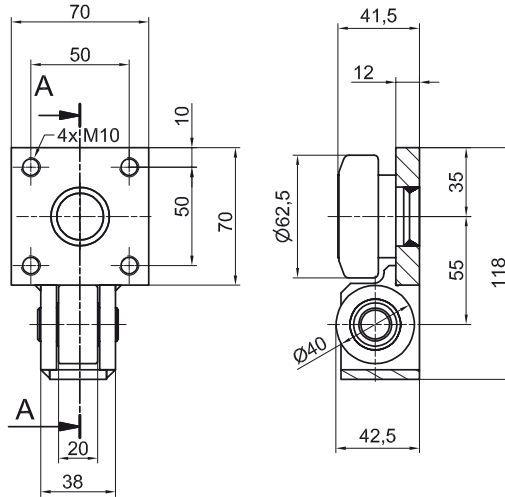
STR ---.6200

Сверхмощный ролик Tiger с повышенной грузоподъемностью на 40% во всеом направлении.
Пожизненная смазка.

ООО ВЕСТ-Производство
Тел. +7 (831) 253 0165
E-mail info@west-pr.ru
west-components.com

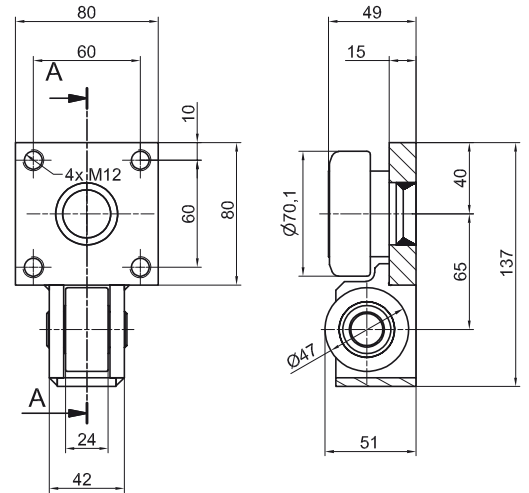
Специальные размеры по запросу.

Ролик
STR 060.6200



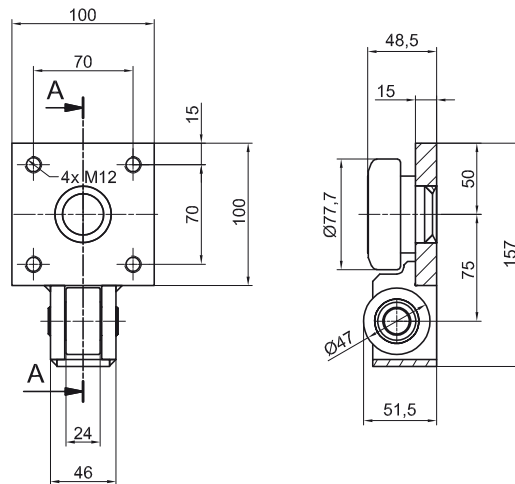
Осевая нагрузка $F_A = 7$ kN
Радиальная нагрузка $F_R = 8,87$ kN

Ролик
STR 070.6200



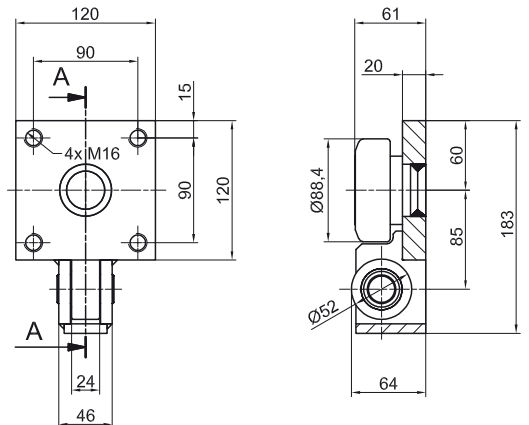
Осевая нагрузка $F_A = 11$ kN
Радиальная нагрузка $F_R = 11,4$ kN

Ролик
STR 080.6200



Осевая нагрузка $F_A = 11$ kN
Радиальная нагрузка $F_R = 12,87$ kN

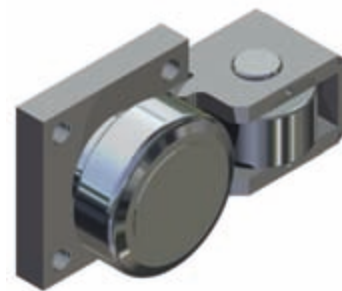
Ролик
STR 090.6200



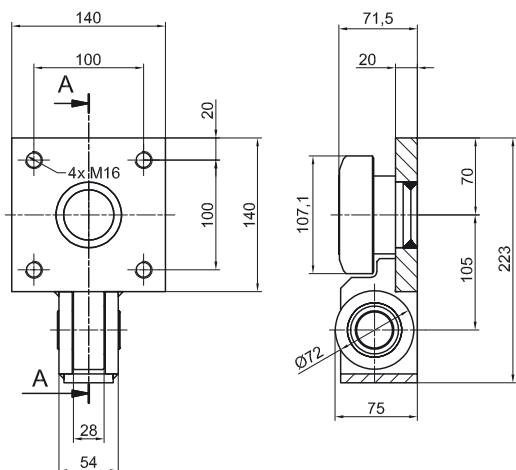
Осевая нагрузка $F_A = 13$ kN
Радиальная нагрузка $F_R = 20,37$ kN

СВЕРХМОЩНЫЙ РОЛИК

НОВИНКА

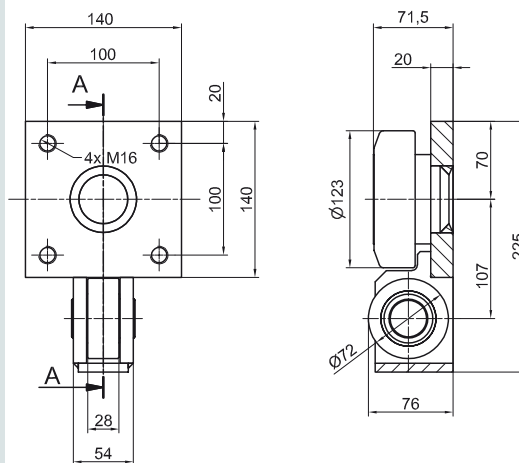


Ролик
STR 110.6200



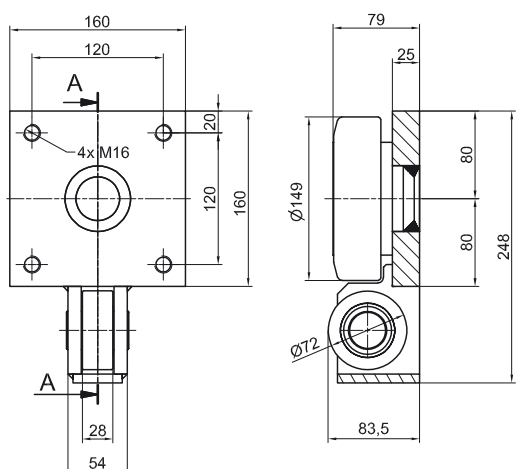
Осевая нагрузка $F_A = 20$ kN
Радиальная нагрузка $F_R = 24,06$ kN

Ролик
STR 120.6200



Осевая нагрузка $F_A = 20$ kN
Радиальная нагрузка $F_R = 33,44$ kN

Ролик
STR 150.6200



Осевая нагрузка $F_A = 20$ kN
Радиальная нагрузка $F_R = 51,94$ kN

STR ---.6200

Сверхмощный ролик Tiger с повышенной грузоподъемностью на 40% в осевом направлении.
Пожизненная смазка

ООО ВЕСТ-Производство
Тел. +7 (831) 253 0165
E-mail info@west-pr.ru
west-components.com

Специальные размеры по запросу.

СВЕРХМОЩНЫЙ РОЛИК

Образец заказа:

Ролик Tiger

STR 080.6200

(Сверхмощный ролик STR 080.6200).