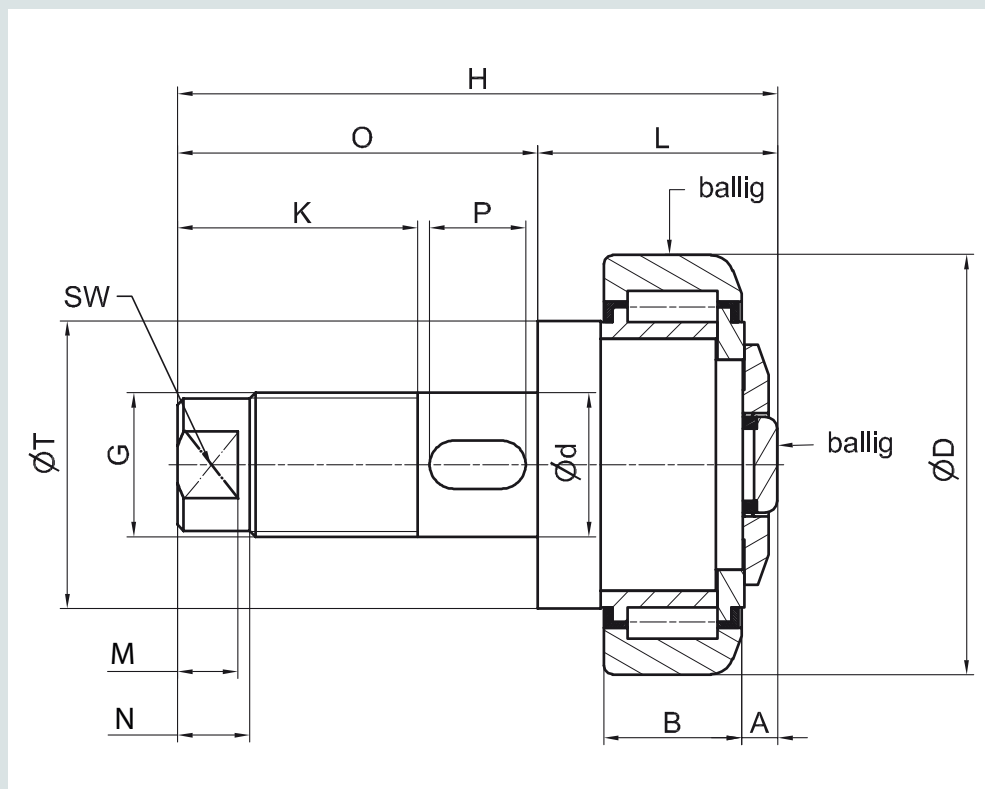




Ротик Tiger с нарезным болтом - регулируемый.

Пожизненная смазка

ООО ВЕСТ-Производство
Тел. +7 (831) 253 0165
E-mail info@west-pr.ru
west-components.com



С НАРЕЗНЫМ БОЛТОМ - РЕГУЛИРУЕМЫЙ

Артикул Типоразмер	D мм	d _{нб} мм	SW	G мм	L мм	H мм	O мм	K мм	B мм	A мм	T мм	M мм	N мм	Р для шпонки DIN 6885	Радиальная нагрузка кН	Осевая нагрузка кН	
TR 060	.1300	62,5	24	19	M 24 x 1,5	33	95	62	42	20	5,5	42	10	12	8 x 7 x 16	8,87	2,95
TR 070	.1300	70,1	24	19	M 24 x 1,5	40	102	62	42	23	6,5	48	10	12	8 x 7 x 16	11,40	3,15
TR 080	.1300	77,7	30	24	M 30 x 1,5	39,5	119,5	80	50	23	7	54	12	14	8 x 7 x 16	12,87	5,00
TR 090	.1300	88,4	30	24	M 30 x 1,5	48	128	80	50	30	7	59	12	14	8 x 7 x 16	20,37	5,10
TR 110	.1300	107,7	42	32	M 42 x 1,5	55	154,5	99,5	69,5	31	8	71	16	18	12 x 8 x 18	24,06	8,90
TR 120	.1300	123	42	32	M 42 x 1,5	59,5	159	99,5	69,5	37	8	80	16	18	12 x 8 x 18	33,44	9,80
TR 150	.1300	149	48	36	M 48 x 2,0	69	189	112	80	43	15	103	18	20	14 x 9 x 30	51,94	17,40