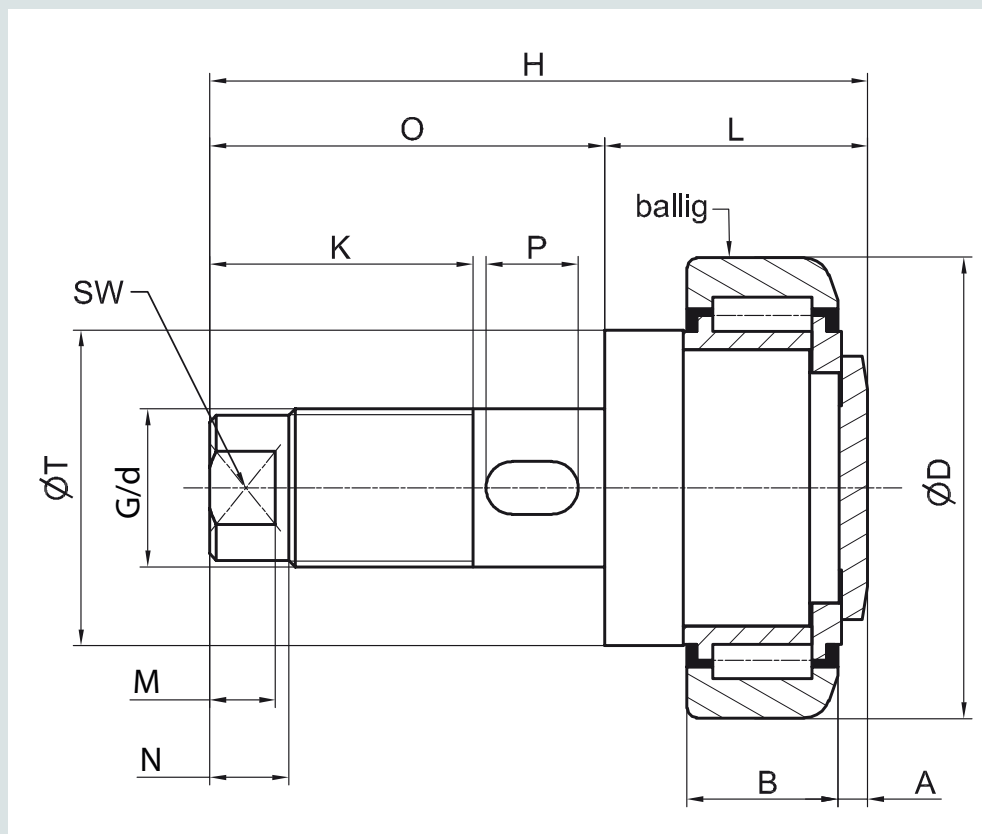




TR ---.1360

Ролик Tiger с нарезным болтом и вставкой из Olamid* – регулируемый
Пожизненная смазка

ООО ВЕСТ-Производство
Тел. +7 (831) 253 0165
E-mail info@west-pr.ru
west-components.com



НАРЕЗНОЙ БОЛТ И ВСТАВКА ИЗ OLAMID* - РЕГУЛИРУЕМЫЙ

Артикул		D	d _{h6}	SW	G	L	H	O	K	B	A	T	M	N	Радиальная нагрузка kN	Осевая нагрузка kN
Типоразмер		мм	мм		мм	мм	мм	мм	мм	мм	мм	мм	мм	мм		
TR 050	.1360	52,5	20	13	M 20 x 1,5	27	77	50	30	17	5,5	35	8	10	5,30	2,00
TR 060	.1360	62,5	24	19	M 24 x 1,5	33	95	62	42	20	5,5	42	10	12	8,87	2,95
TR 070	.1360	70,1	24	19	M 24 x 1,5	40	102	62	42	23	6,5	48	10	12	11,40	3,15
TR 080	.1360	77,7	30	24	M 30 x 1,5	39,5	119,5	80	50	23	7	54	12	14	12,87	5,00
TR 090	.1360	88,4	30	24	M 30 x 1,5	48	128	80	50	30	7	59	12	14	20,37	5,10
TR 110	.1360	107,7	42	32	M 42 x 1,5	55	154,5	99,5	69,5	31	8	71	16	18	24,06	8,90
TR 120	.1360	123	42	32	M 42 x 1,5	59,5	159	99,5	69,5	37	8	80	16	18	33,44	9,80
TR 150	.1360	149	48	36	M 48 x 2,0	62	181	112	80	43	8	103	18	20	51,94	17,40