



TR ---.1360 E

Ролик Тигерс болтом и эксцентриком - регулируемый.

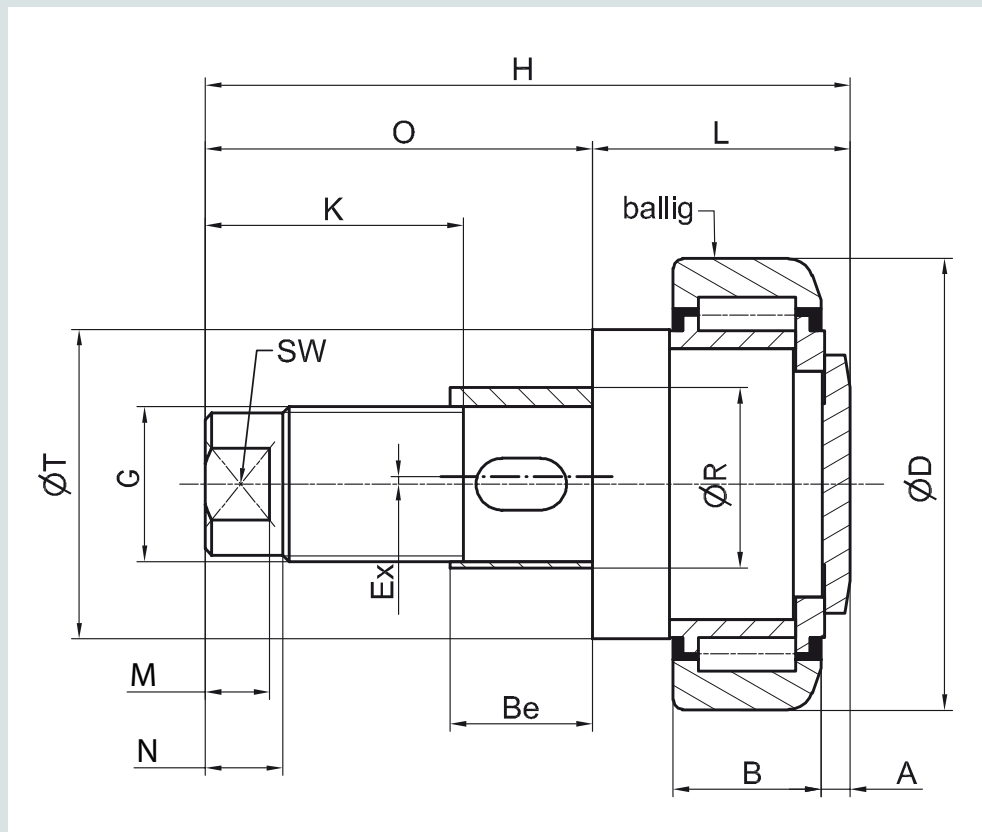
Пожизненная смазка.

ООО ВЕСТ-Производство

Тел. +7 (831) 253 0165

E-mail info@west-pr.ru

west-components.com



БОЛТ И ЭКСЦЕНТРИК - РЕГУЛИРУЕМЫЙ

Артикул	D	R _{H6}	Ex	Be	SW	G	L	H	O	K	B	A	T	M	N	Радиальная нагрузка kN	Осевая нагрузка kN	
Типоразмер	мм	мм				мм	мм	мм	мм	мм	мм	мм	мм	мм	мм			
TR 050	.1360E	52,5	20	1	22	13	M 20 x 1,5	27	77	50	30	17	5,5	35	8	10	5,30	2,00
TR 060	.1360E	62,5	28	1	22	19	M 24 x 1,5	33	95	62	42	20	5,5	42	10	12	8,87	2,95
TR 070	.1360E	70,1	28	1	22	19	M 24 x 1,5	40	102	62	42	23	6,5	48	10	12	11,40	3,15
TR 080	.1360E	77,7	35	1,5	29	24	M 30 x 1,5	39,5	119,5	80	50	23	7	54	12	14	12,87	5,00
TR 090	.1360E	88,4	35	1,5	29	24	M 30 x 1,5	48	128	80	50	30	7	59	12	14	20,37	5,10
TR 110	.1360E	107,7	по запросу			32	M 42 x 1,5	55	154,5	99,5	69,5	31	8	71	16	18	24,06	8,90
TR 120	.1360E	123	по запросу			32	M 42 x 1,5	59,5	159	99,5	69,5	37	8	80	16	18	33,44	9,80
TR 150	.1360E	149	по запросу			36	M 48 x 2,0	62	181	112	80	43	8	103	18	20	51,94	17,40