

## TR ---.0380

**Ролик Tiger, комбинированный, хромированный - управляемый вставкой из OLAMID\*.**

Хромированное наружное кольцо, болт из нержавеющей стали. Пожизненная смазка.

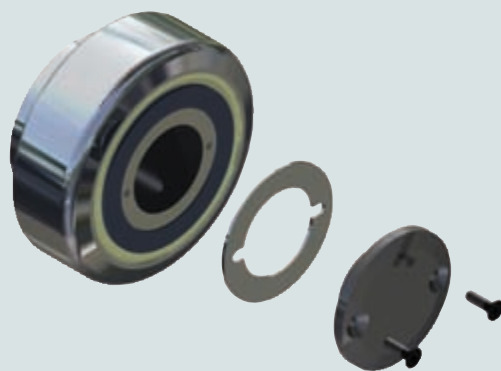
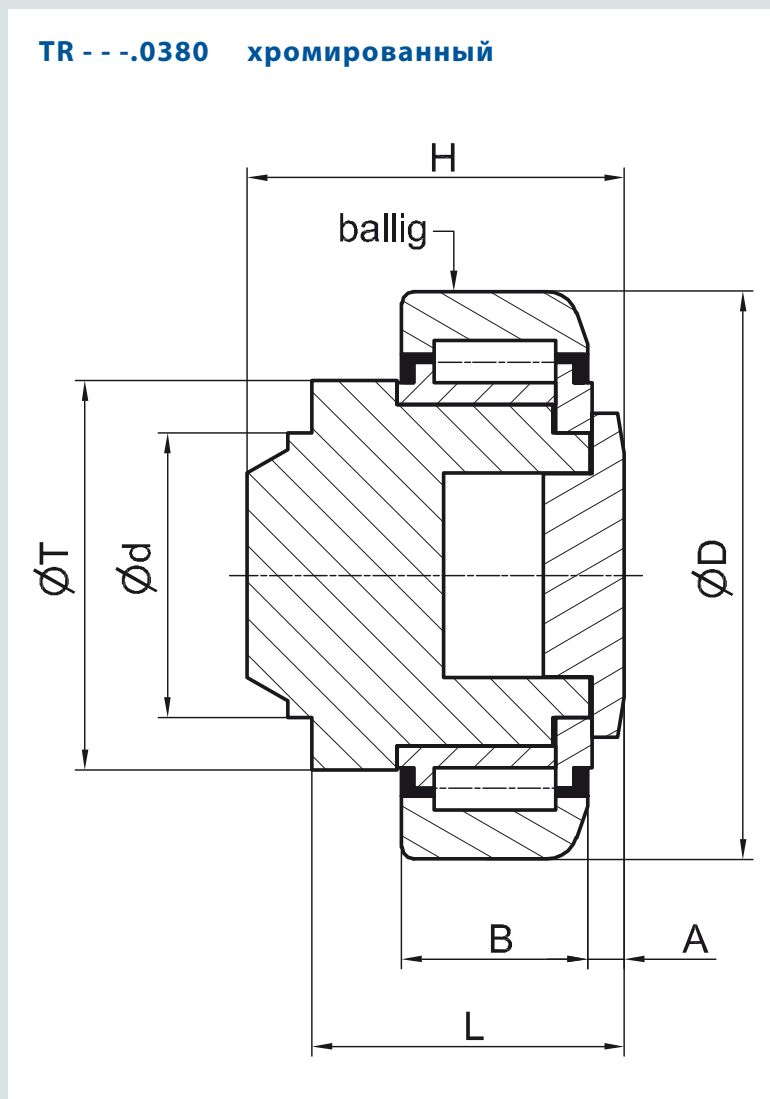
ООО ВЕСТ-Производство

Тел. +7 (831) 253 0165

E-mail [info@west-pr.ru](mailto:info@west-pr.ru)

[west-components.com](http://west-components.com)

**Профиль с хромированным покрытием по запросу**



DR ---.4905 (0,5 мм толщина)

DR ---.4910 (1,0 мм толщина)

Осевой люфт регулируется с помощью прокладок (A)

## ХРОМИРОВАННЫЙ РОЛИК TIGER

Артикул		D	d	H	B	A	L	T	F <sub>R</sub>	F <sub>A Stat.</sub>	C	C <sub>0</sub>	Профиль
Типоразмер		мм	мм	мм	мм	мм	мм	мм	кН	кН	кН	кН	
TR 070	.0380	70,1	35	48,0	23	6,5	40,0	48	<b>8,87</b>	<b>2,95</b>	45,5	51,0	UP 070.0780
TR 080	.0380	77,1	40	50,5	23	7,0	39,5	54	<b>12,87</b>	<b>5,00</b>	48,0	56,8	UP 080.0780

C = Динамическая нагрузка радиального ролика

C<sub>0</sub> = Статическая нагрузка радиального ролика

Образец заказа: TR 080.0380 (ролик Tiger, хромированный, Ø 77,7 мм).