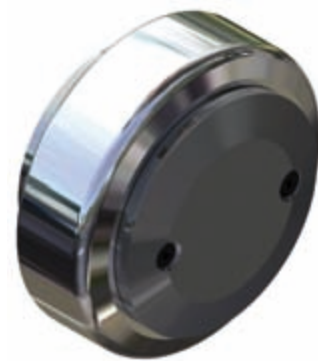
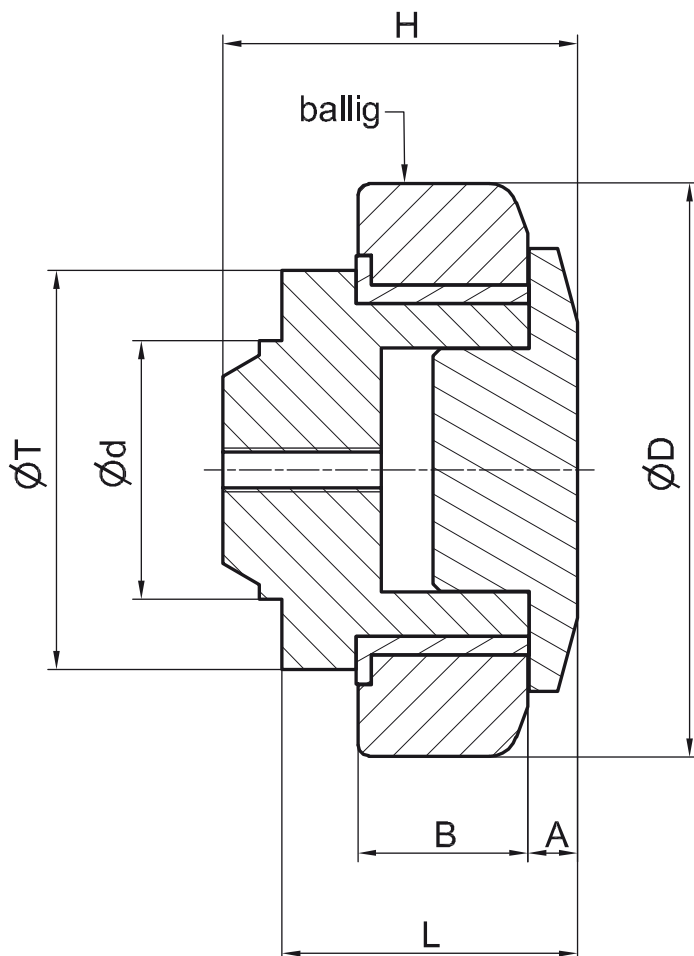


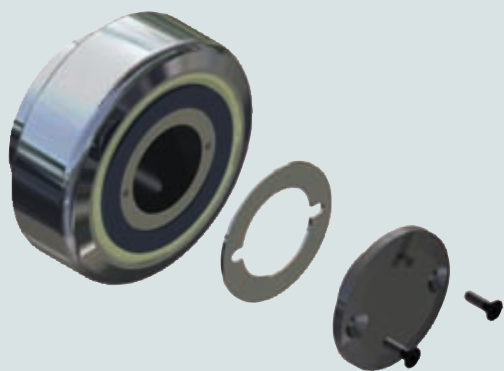
TR ---.0390 Нержавеющая сталь



TR ---.0390

**Ролик Tiger**  
из нержавеющей стали  
комбинированный –  
фиксированный  
Полностью из стали 1.4301  
INOX со вставкой из  
Olamid\* в качестве осевой  
направляющей.

ООО ВЕСТ-Производство  
Тел. +7 (831) 253 0165  
E-mail [info@west-pr.ru](mailto:info@west-pr.ru)  
[west-components.com](http://west-components.com)



DR ---.4905 (0,5 мм толщина)  
DR ---.4910 (1,0 мм толщина)

Осевой люфт (A)  
регулируется прокладками.



7,5 UP 050.0726

**РОЛИК TIGER ИЗ НЕРЖАВЕЮЩЕЙ СТАЛИ**

Артикул Типоразмер	D мм	d мм	H мм	B мм	A мм	L мм	T мм	F <sub>R</sub> кN	F <sub>A Stat.</sub> кN	C кN	C <sub>0</sub> кN	Направляющий профиль
TR 050 .0390	52,5	30	33,0	17	5,0	28,0	42	3,5	2	3,7	3,7	UP 050.0780
TR 070 .0390	70,1	35	48,0	23	6,5	40,0	54	6,0	3	7,0	7,0	UP 070.0780
TR 080 .0390	77,7	40	50,5	23	7,0	39,5	54	7,2	4	7,5	7,5	UP 080.0780

C = Динамическая нагрузка радиального подшипника

C<sub>0</sub> = Статическая нагрузка радиального подшипника

Образец заказа: TR 080.0390 (Стальной ролик Tigerr, Ø 77,7 мм).