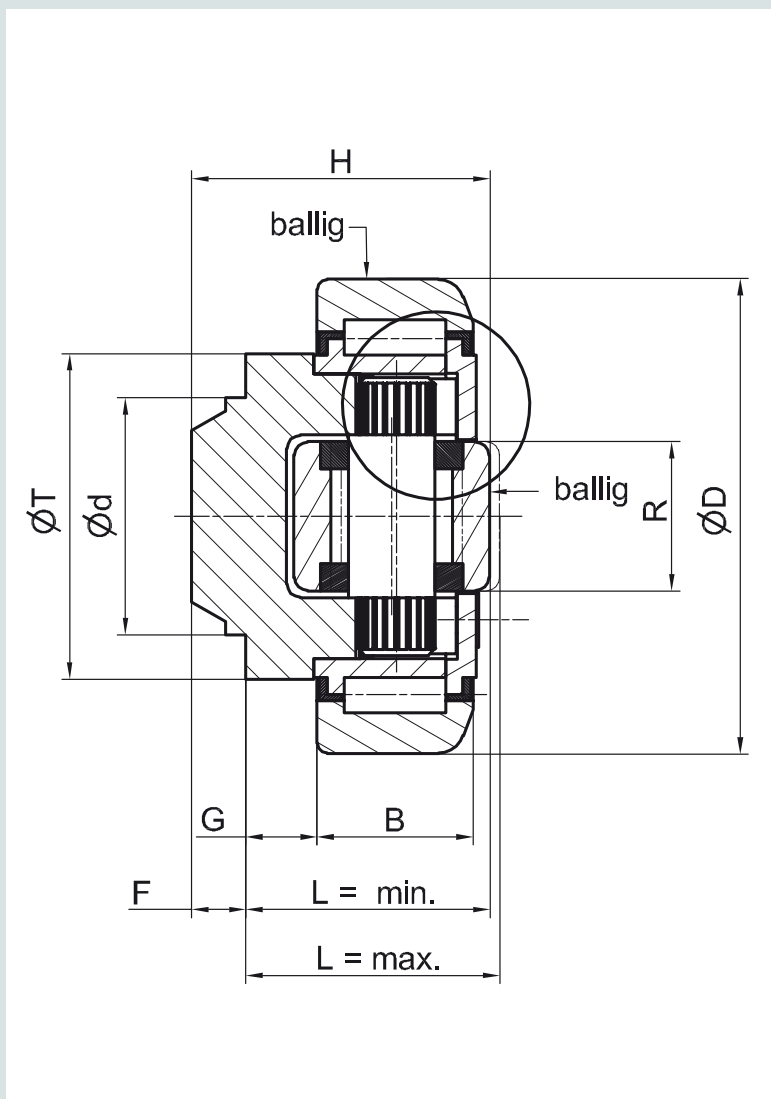




TR ---.0350

**Комбинированный
ролик Tiger,
регулируемый
эксцентриком.**
Пожизненная смазка

ООО ВЕСТ-Производство
Тел. +7 (831) 253 0165
E-mail info@west-pr.ru
west-components.com



КОМБИНИРОВАННЫЙ - РЕГУЛИРУЕМЫЙ ЭКСЦЕНТРИКОМ

Артикул		D	d	B	G	L _{min}	L _{max}	F	T	R	Радиальная нагрузка kN	Осевая нагрузка kN
Типоразмер		мм	мм	мм	мм	мм	мм	мм	мм	мм		
TR 060	.0350	62,5	30	20	9	30,5	32	7	42	20	8,87	2,95
TR 070	.0350	70,1	35	23	10,5	36	37,5	8	48	22	11,40	3,15
TR 080	.0350	77,7	40	23	10,5	36,5	38,5	11,5	54	26	12,87	5,00
TR 090	.0350	88,4	45	30	10,5	44	46	13	59	26	20,37	5,10
TR 110	.0350	107,7	60	31	20	55	57,5	14	71	34	24,06	8,90
TR 120	.0350	123	60	37	14	56	59	16,3	80	40	33,44	9,80
TR 150	.0350	149	60	45	10,5	58,5	62,5	20	103	50	51,94	17,40