

**TR ---.0368**

**Комбинированный ролик  
Tiger - регулируется**

**латунной вставкой**

**Конструкция: высокая  
осевая нагрузка**

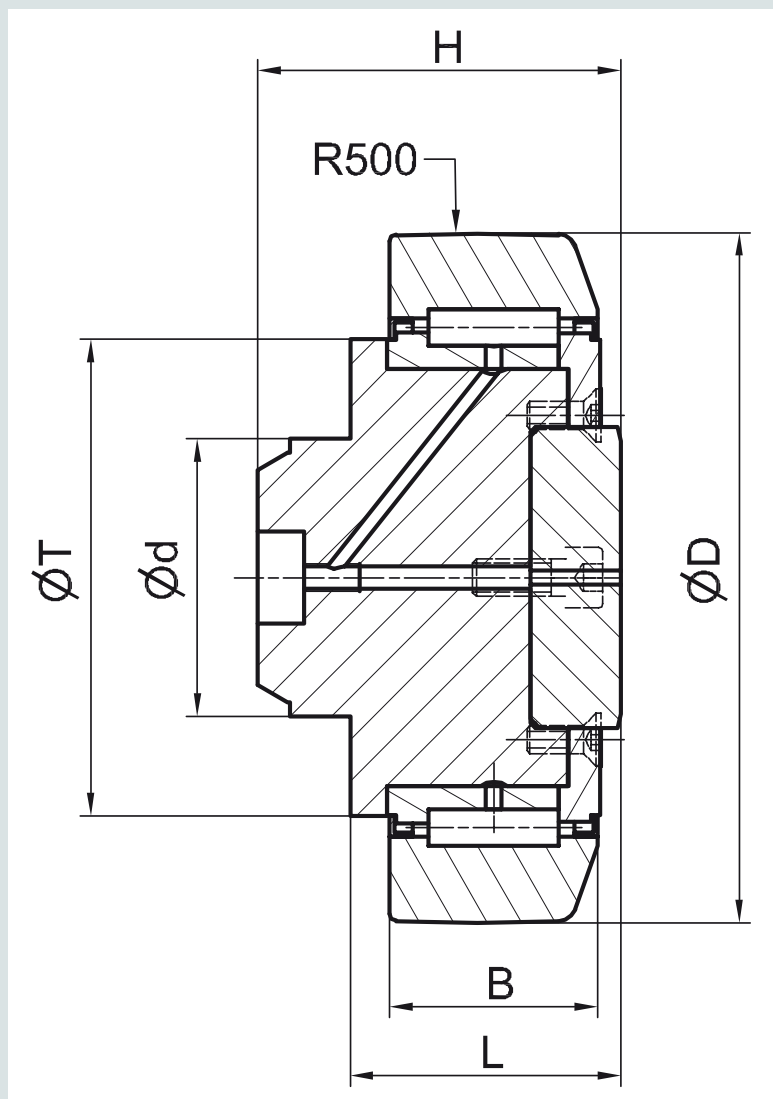
Пожизненная смазка,  
опционально повторная  
смазка

ООО ВЕСТ-Производство

Тел. +7 (831) 253 0165

E-mail [info@west-pr.ru](mailto:info@west-pr.ru)

[west-components.com](http://west-components.com)



## КОМБИНИРОВАННЫЙ - РЕГУЛИРУЕМЫЙ

Артикул		D	d	H	B	L	T	Радиальная нагрузка	Осевая нагрузка
Типоразмер		мм	мм	мм	мм	мм	мм	кН	кН
TR 060	.0368	62,5	30	37,5	20	30,5	42	8,87	7,40
TR 070	.0368	70,1	35	44	23	36	48	11,40	9,40
TR 080	.0368	77,7	40	48	23	36,5	54	12,87	12,20
TR 090	.0368	88,4	45	57	30	44	59	20,37	16,40
TR 110	.0368	107,7	60	69	31	55	71	24,06	21,30
TR 120	.0368	123	60	72,3	37	56	80	33,44	24,80
TR 150	.0368	149	60	78,5	45	58,5	103	51,94	31,20