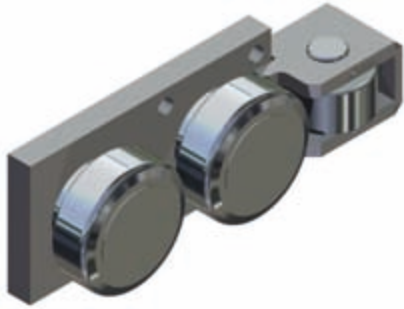


# НОВИНКА



## XSFE ---.5200

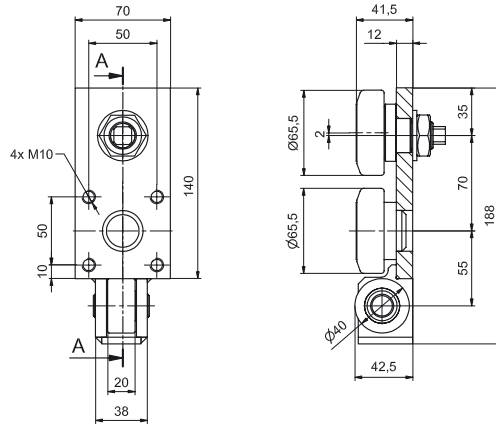
|X| tra-Strong  
Сверхмощный  
роликовый блок -  
Осевой ролик с  
повышенной  
грузоподъемностью на  
35% - Эксцентриковый  
ролик можно  
регулировать с обеих  
сторон для  
минимизации люфта.. |

|X| tra устойчивый  
|X| tra точный  
|X| tra сильный  
|X| tra прочный

ООО ВЕСТ-Производство  
Тел. +7 (831) 253 0165  
E-mail [info@west-pr.ru](mailto:info@west-pr.ru)  
[west-components.com](http://west-components.com)

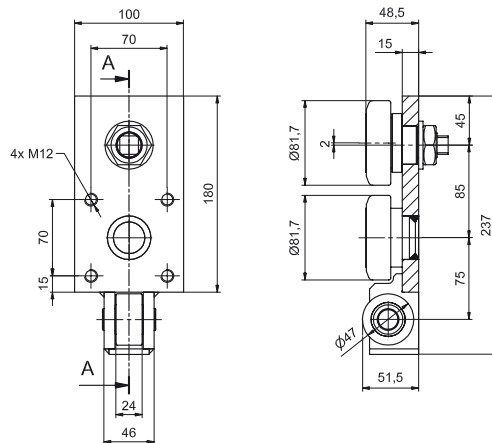
Специальные размеры  
по запросу.

### Ролик XSFE 060.5200



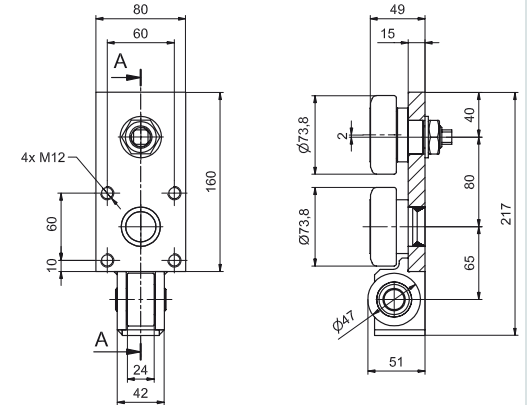
Осевая нагрузка  $F_A = 9 \text{ kN}$   
Радиальная нагрузка  $F_R = 15,39 \text{ kN}$

### Ролик XSFE 080.5200



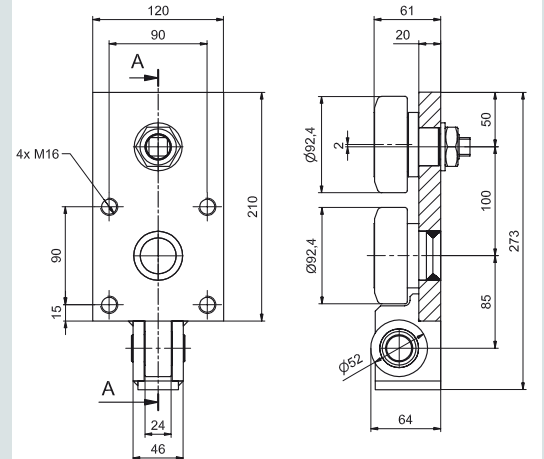
Осевая нагрузка  $F_A = 14 \text{ kN}$   
Радиальная нагрузка  $F_R = 18,21 \text{ kN}$

### Ролик XSFE 070.5200



Осевая нагрузка  $F_A = 14 \text{ kN}$   
Радиальная нагрузка  $F_R = 16,43 \text{ kN}$

### Ролик XSFE 090.5200

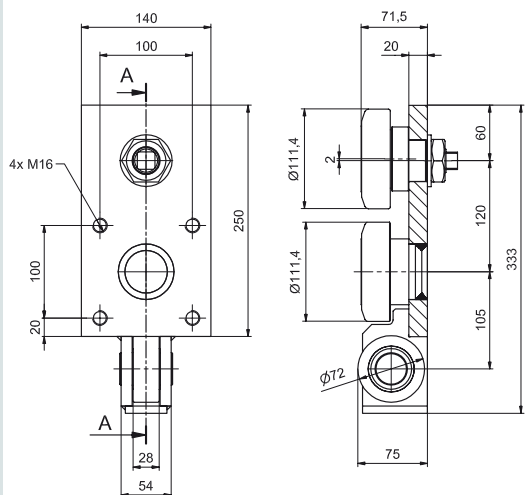


Осевая нагрузка  $F_A = 17 \text{ kN}$   
Радиальная нагрузка  $F_R = 31,68 \text{ kN}$

|X| СВЕРХМОЩНЫЙ РОЛИКОВЫЙ БЛОК

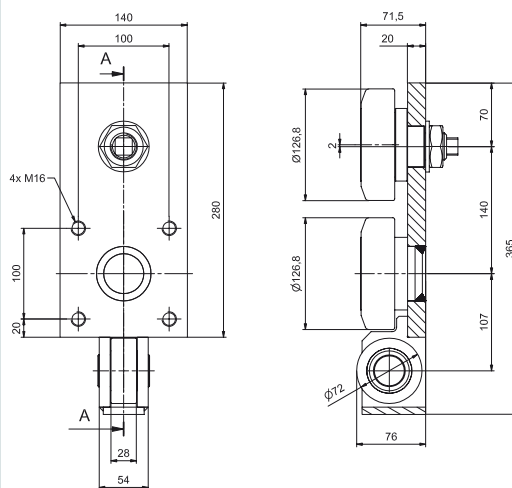


Ролик  
**XSFE 110.5200**



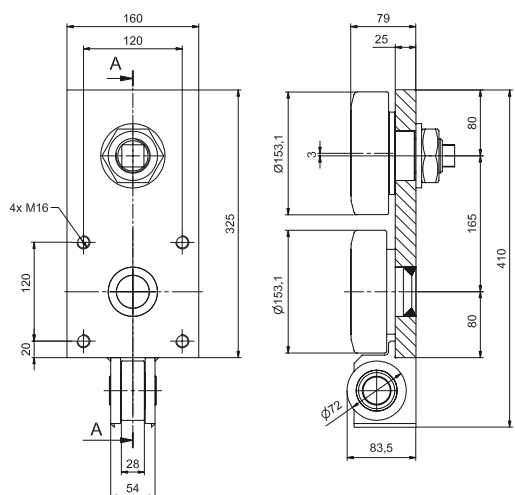
Осевая нагрузка  $F_A = 27$  kN  
Радиальная нагрузка  $F_R = 34,85$  kN

Ролик  
**XSFE 120.5200**



Осевая нагрузка  $F_A = 27$  kN  
Радиальная нагрузка  $F_R = 47,43$  kN

Ролик  
**XSFE 150.5200**



Осевая нагрузка  $F_A = 27$  kN  
Радиальная нагрузка  $F_R = 82,19$  kN

**XSFE - - -.5200**

**|X| tra Strong**  
**Сверхмощный**  
**роликовый блок -**  
**Осевой ролик с**  
**повышенной**  
**грузоподъемностью**  
**на 35% -**  
**Эксцентриковый**  
**ролик можно**  
**регулировать с**  
**обеих сторон для**  
**минимизации**  
**люфта.**

- |X| tra устойчивый
- |X| tra точный
- |X| tra сильный
- |X| tra прочный

ООО ВЕСТ-Производство  
Тел. +7 (831) 253 0165  
E-mail [info@west-pr.ru](mailto:info@west-pr.ru)  
[west-components.com](http://west-components.com)

**Специальные размеры по запросу.**

**|X|tra-Strong СВЕРХМОЩНЫЙ**

Образец заказа:

|X| tra-Strong ролик Tiger

**XSFE 080.5200**

(|X| tra-Strong сверхмощный роликовый блок XSFE 080.5200 Комбинированный ролик  $\varnothing 81,7$  мм и осевой ролик  $\varnothing 47$  мм).