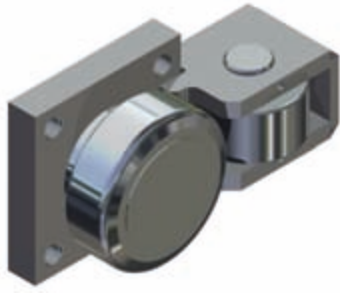


НОВИНКА

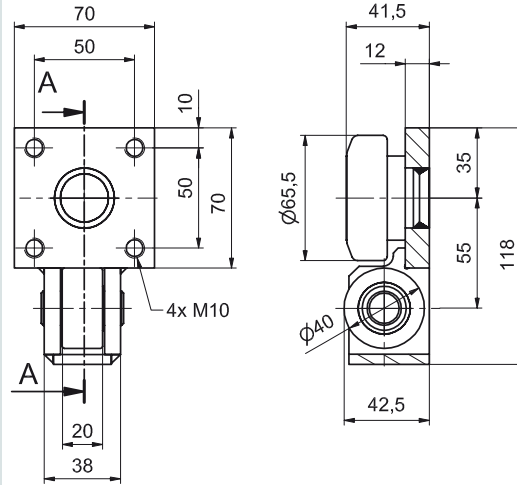


XSTR - - .6200

|X| tra-Strong мощный ролик Tiger - Осевой ролик с повышенной грузоподъемностью на 35%.

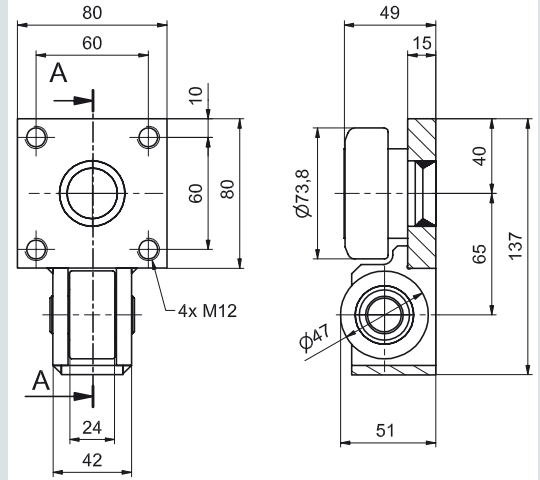
- |X| tra устойчивый
- |X| tra точный
- |X| tra сильный
- |X| tra прочный

Ролик
XSTR 060.6200



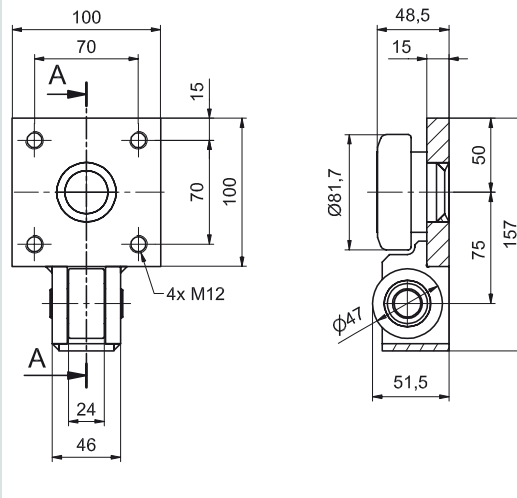
Осевая нагрузка $F_A = 9 \text{ kN}$
Радиальная нагрузка $F_R = 15,39 \text{ kN}$

Ролик
XSTR 070.6200



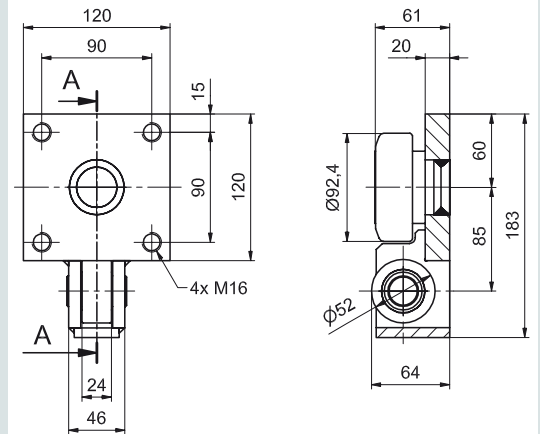
Осевая нагрузка $F_A = 14 \text{ kN}$
Радиальная нагрузка $F_R = 16,43 \text{ kN}$

Ролик
XSTR 080.6200



Осевая нагрузка $F_A = 14 \text{ kN}$
Радиальная нагрузка $F_R = 18,21 \text{ kN}$

Ролик
XSTR 090.6200



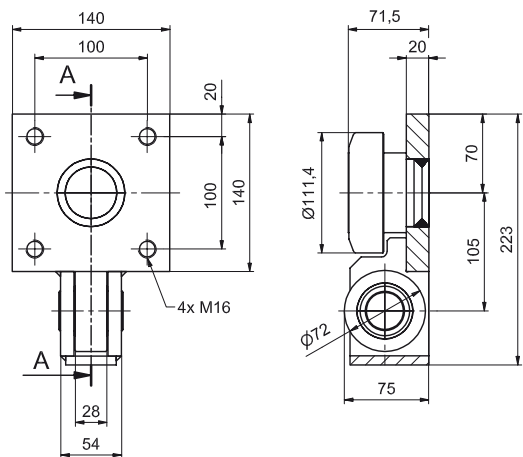
Осевая нагрузка $F_A = 17 \text{ kN}$
Радиальная нагрузка $F_R = 31,68 \text{ kN}$

ООО ВЕСТ-Производство
Тел. +7 (831) 253 0165
E-mail info@west-pr.ru
west-components.com

Специальные размеры по запросу

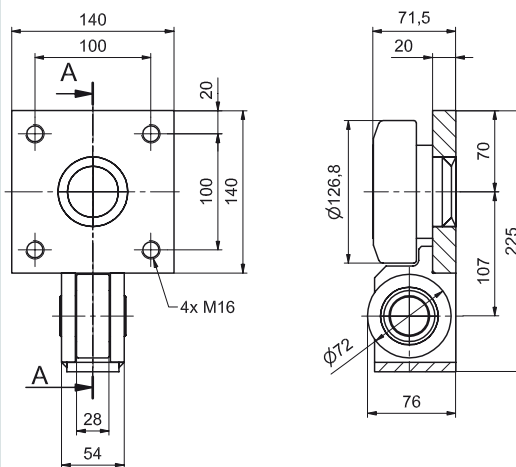
|X| МОЩНЫЙ РОЛИК TIGER

Ролик
XSTR 110.6200



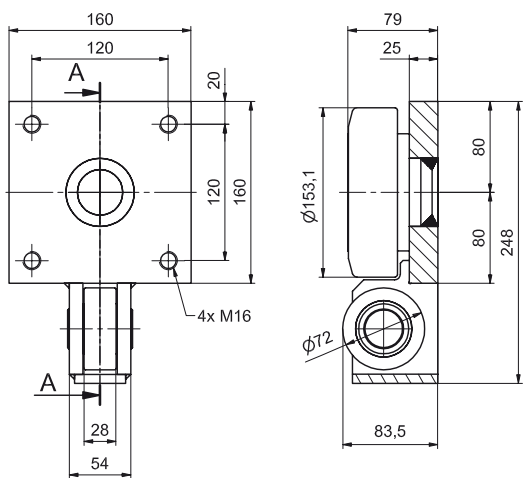
Осевая нагрузка $F_A = 27$ kN
Радиальная нагрузка $F_R = 34,85$ kN

Ролик
XSTR 120.6200

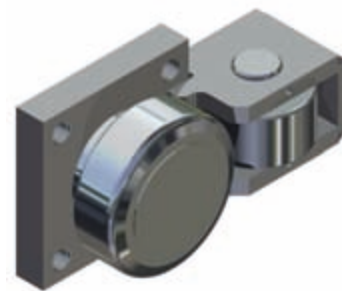


Осевая нагрузка $F_A = 27$ kN
Радиальная нагрузка $F_R = 47,43$ kN

Ролик
XSTR 150.6200



Осевая нагрузка $F_A = 27$ kN
Радиальная нагрузка $F_R = 82,19$ kN



XSTR - - -.6200

|X| tra-Strong
мощный ролик Tiger
- Осевой ролик с
повышенной
грузоподъемностью
на 35%.

- |X| tra устойчивый
- |X| tra точный
- |X| tra сильный
- |X| tra прочный

ООО ВЕСТ-
Производство
Тел. +7 (831) 253 0165
E-mail info@west-pr.ru
west-components.com

Специальные
размеры по запросу

|X|tra-Strong МОЩНЫЙ

Образец заказа:

|X| tra-Strong ролик Tiger

XSTR 080.6200

(|X| tra-Strong мощный ролик Tiger XSTR 080.6200).