

НОВИНКА



AS ---.0360

**ALFA-Speed-Ролик с
Вулколлановым покрытием
комбинированный –
фиксированный со вставкой из
Olamid***

Пожизненная смазка

- Отличная плавность хода
- Низкое сопротивление качению
- Устойчивость к старению
- Термостойкость
от -30 °С до + 80 °С

ООО ВЕСТ-Производство

Тел. +7 (831) 253 0165

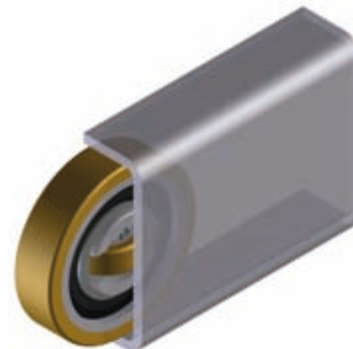
E-mail info@west-pr.ru

west-components.com

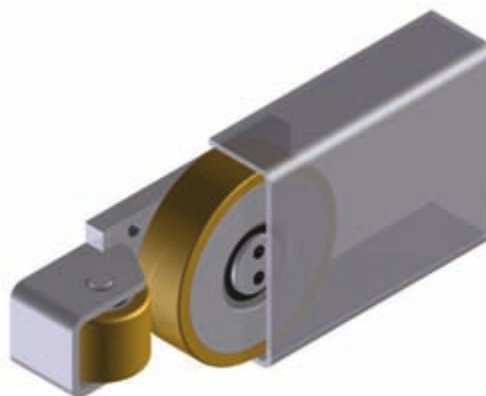
Модель
AS xxx.0360



Модель
AS xxx.0200



Модель
SAS xxx.6200

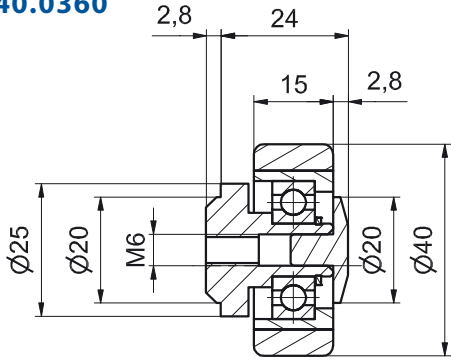


ALFA-SPEED / ALFA-SPEED

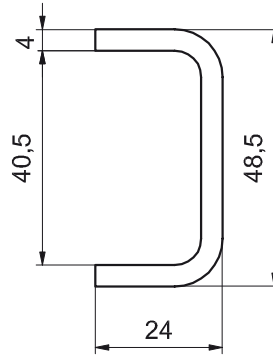
Артикул Типоразмер	F [N], статическая, радиальная	F [N], статическая, осевая	Уменьшение значений на скоростях		
			1 м/сек	2 м/сек	3 м/сек
AS 040.0360	600	400	0 %	- 20 %	- 30 %
AS 050.0360	900	400	0 %	- 20 %	- 30 %
AS 060.0360	1100	600	0 %	- 20 %	- 30 %
AS 100.0360	1900	600	0 %	- 20 %	- 30 %
AS 100.0200	1900	600	0 %	- 20 %	- 30 %
AS 125.0200	4500	1200	0 %	- 20 %	- 30 %
SAS 060.6200	1100	600	0 %	- 20 %	- 30 %
SAS 100.6200	1900	1200	0 %	- 20 %	- 30 %
SAS 125.6200	4500	1500	0 %	- 20 %	- 30 %
SAS 145.6200	6000	4000	0 %	- 20 %	- 30 %
SAS 160.6200	8200	4000	0 %	- 20 %	- 30 %
SAS 180.6200	10000	4000	0 %	- 20 %	- 30 %

Максимальные значения
нагрузки для роликов
ALFA-Speed с твердостью
92 ° по А.Шору

Ролик
AS 040.0360



Профиль
UP 040.0730



AS 040.0360

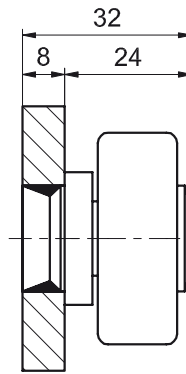
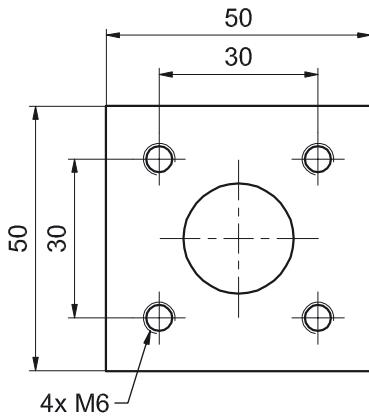
ALFA-Speed-Ролик с Вулколлановым покрытием комбинированный – фиксированный со вставкой из Olamid*

- Пожизненная смазка
- Отличная плавность хода
 - Низкое сопротивление качению
 - Устойчивость к старению
 - Термостойкость от -30 °C до + 80 °C

ООО ВЕСТ-Производство
Тел. +7 (831) 253 0165
E-mail info@west-pr.ru
west-components.com

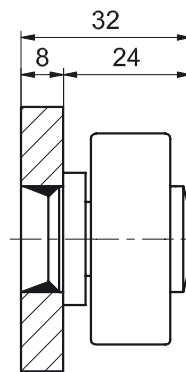
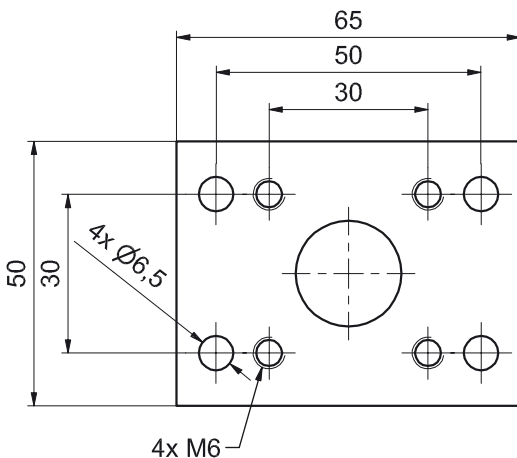
Ролик с квадратным крепежным элементом

AS 040.0360 BQ 1000



Ролик с прямоугольным крепежным элементом

AS 040.0360 BR 1100



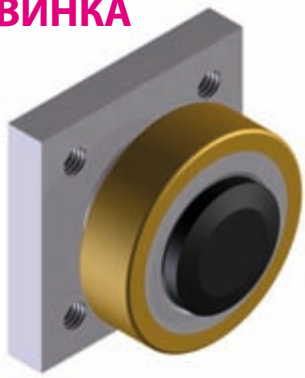
ALFA-SPEED / ALFA-SPEED

Образец заказа:

ALFA-Speed-Ролик + Крепежный элемент
AS 040.0360/BQ 1000

(ALFA-Speed-Ролик, Ø 40 мм – приварен к крепежному элементу 50 мм x 50 мм x 8 мм) .

НОВИНКА



AS 050.0360

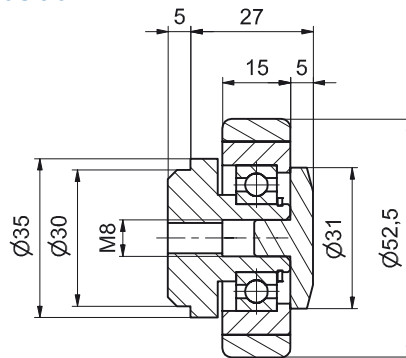
**ALFA-Speed-Ролик с
Вулколлановым покрытием
комбинированный –
фиксированный со
вставкой из Olamid***

Пожизненная смазка

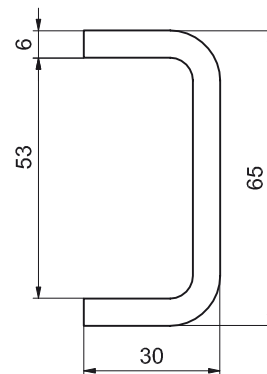
- Отличная плавность хода
- Низкое сопротивление качению
- Устойчивость к старению
- Термостойкость от -30 °C до + 80 °C

ООО ВЕСТ-Производство
Тел. +7 (831) 253 0165
E-mail info@west-pr.ru
west-components.com

Ролик AS 050.0360

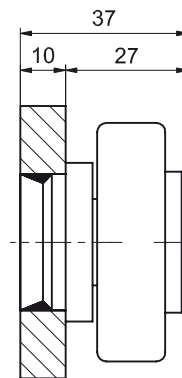
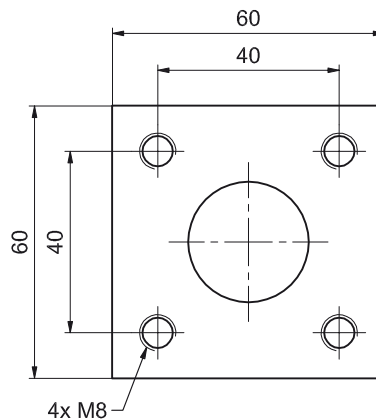


Профиль UP 050.0730

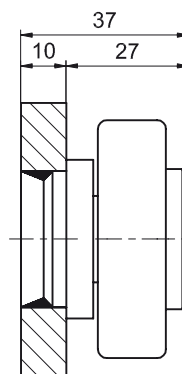
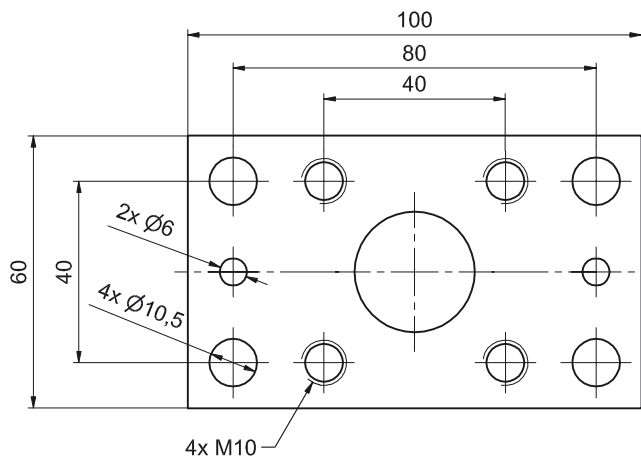


Ролик с квадратным крепежным элементом

AS 050.0360 BQ 1000

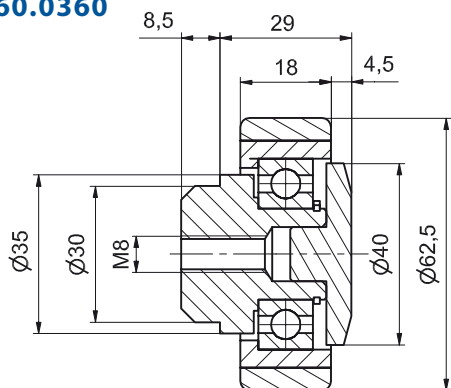


Ролик с прямоугольным крепежным элементом AS 050.0360 BR 1100

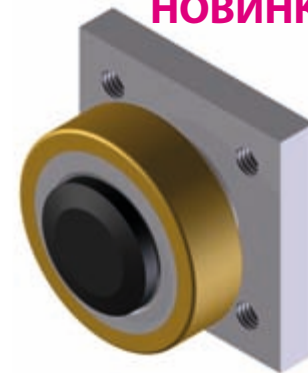
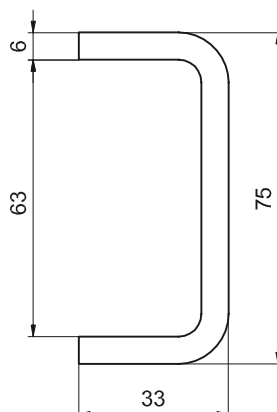


ALFA-SPEED / ALFA-SPEED

Ролик
AS 060.0360



Профиль
UP 060.0730



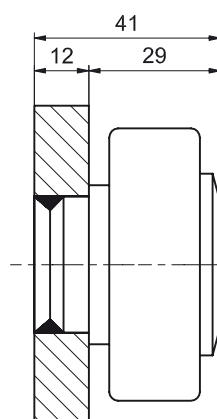
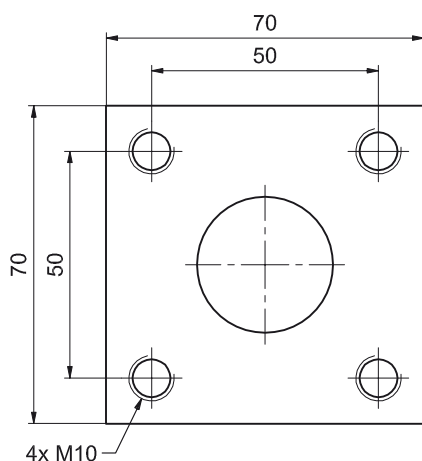
AS 060.0360

ALFA-Speed-Ролик с Вулколлановым покрытием
комбинированный – фиксированный со вставкой из Olamid*

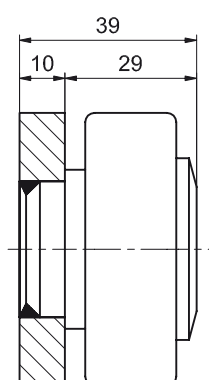
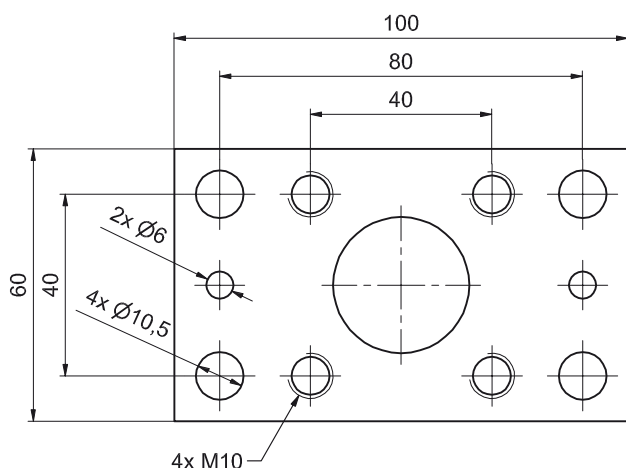
- Пожизненная смазка
- Отличная плавность хода
 - Низкое сопротивление качению
 - Устойчивость к старению
 - Термостойкость от -30 °С до + 80 °С

Ролик с квадратным крепежным элементом

AS 060.0360 BQ 1000



Ролик с прямоугольным крепежным элементом **AS 060.0360 BR 1100**



ООО ВЕСТ-Производство
Тел. +7 (831) 253 0165
E-mail info@west-pr.ru
west-components.com

ALFA-SPEED / ALFA-SPEED

Образец заказа:

ALFA-Speed-Ролик + Крепежный элемент
AS 060.0360/BQ 1000

(ALFA-Speed-Rolle, Ø 62,5 mm – приварен к крепежному элементу 70 мм x 70 мм x 12 мм) .

НОВИНКА



AS 100.0360

**ALFA-Speed-Ролик
с Вулколлановым
покрытием**

**комбинированный –
фиксированный со
вставкой из Olamid***

Пожизненная смазка

- Отличная плавность хода
- Низкое сопротивление качению
- Устойчивость к старению
- Термостойкость от -30 °C до + 80 °C

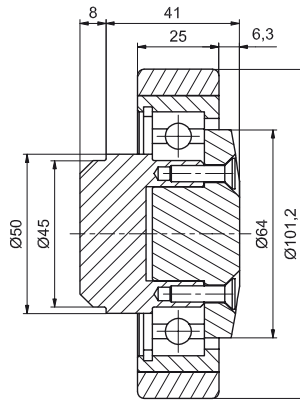
ООО ВЕСТ-Производство

Тел. +7 (831) 253 0165

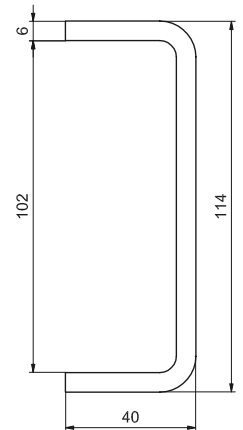
E-mail info@west-pr.ru

west-components.com

Ролик
AS 100.0360

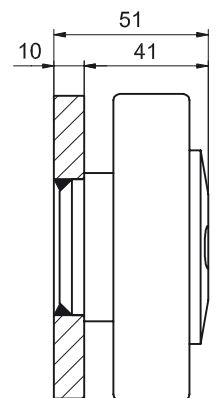
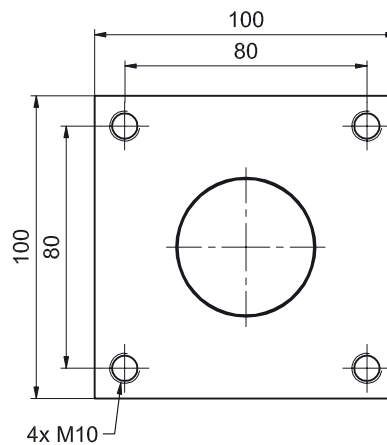


Профиль
UP 100.0730

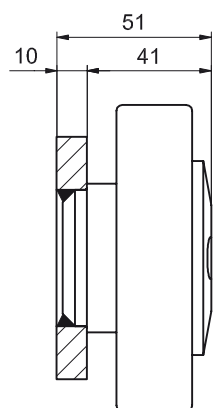
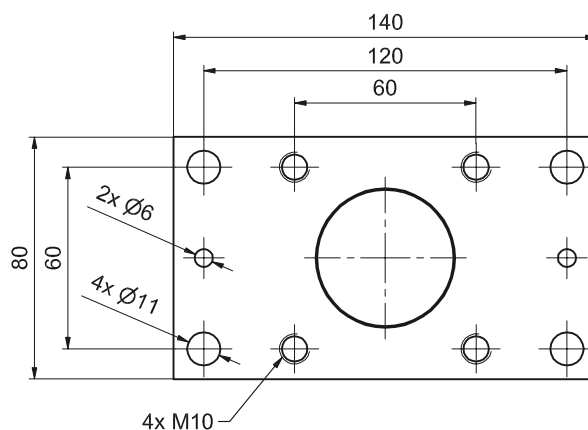


Ролик с квадратным крепежным элементом

AS 100.0360 BQ 1000



Ролик с прямоугольным крепежным элементом **AS 100.0360 BR 1100**



ALFA-SPEED / ALFA-SPEED