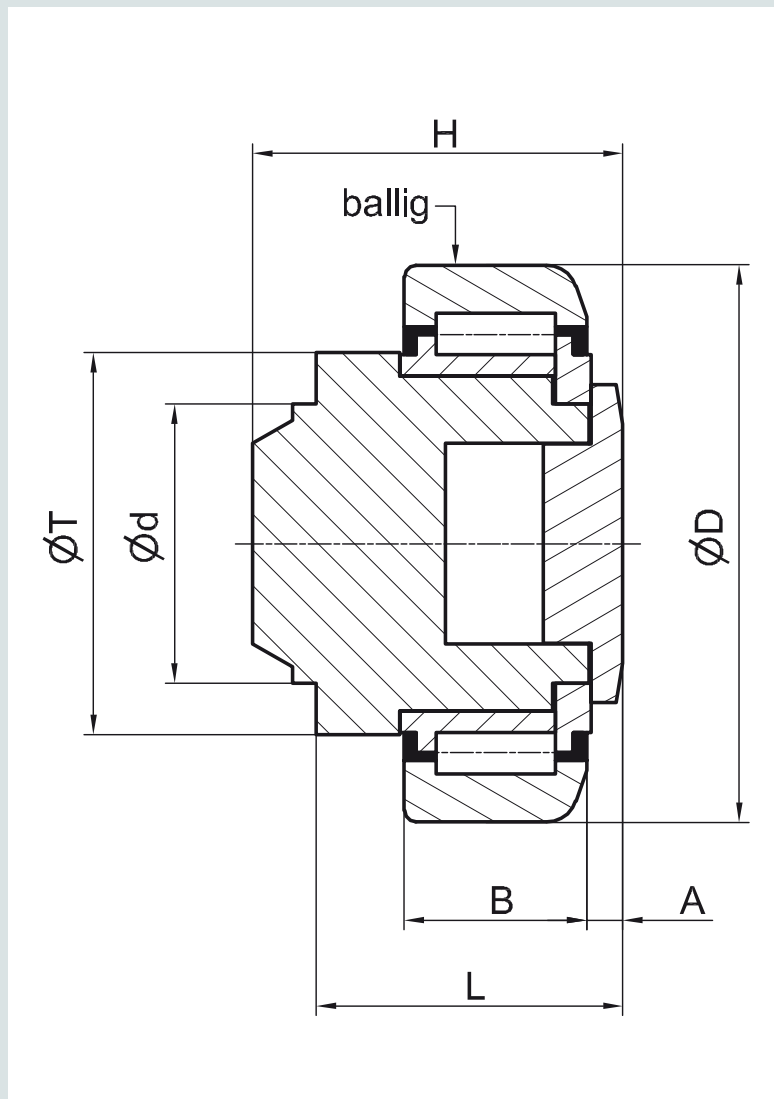


PT ---.0362

Ролик Tiger
комбинированный –
регулируемый,
со вставкой из
Olamid*.

Пожизненная смазка.

ООО ВЕСТ-Производство
Тел. +7 (831) 253 0165
E-mail info@west-pr.ru
west-components.com



ПРЕЦИЗИОННЫЙ РОЛИК TIGER

КОМБИНИРОВАННЫЙ - РЕГУЛИРУЕМЫЙ СО ВСТАВКОЙ ИЗ OLAMID*

Артикул		D	d	H	B	A	L	T	Радиальная нагрузка	Осевая нагрузка(стат.)
Типоразмер		мм	мм	мм	мм	мм	мм	мм	kN	kN
PT 060	.0362	64,8	30	43	20	5,5	33	42	8,87	2,95
PT 070	.0362	73,8	35	48	23	6,5	40	48	11,40	3,15
PT 080	.0362	81,8	40	50,5	23	7	39,5	54	12,87	5,00
PT 090	.0362	92,8	45	61	30	7	48	59	20,37	5,10
PT 110	.0362	111,8	60	69	31	8	55	71	24,06	8,90
PT 120	.0362	127,8	60	75,8	37	8	59,5	80	33,44	9,80
PT 150	.0362	153,8	60	82	43	8	62	103	51,94	17,40