

## UP ---.0700

### U-образный направляющий профиль

Материал 18MnNb 6

Повышенная грузоподъемность за счет добавления ниобия (Nb).

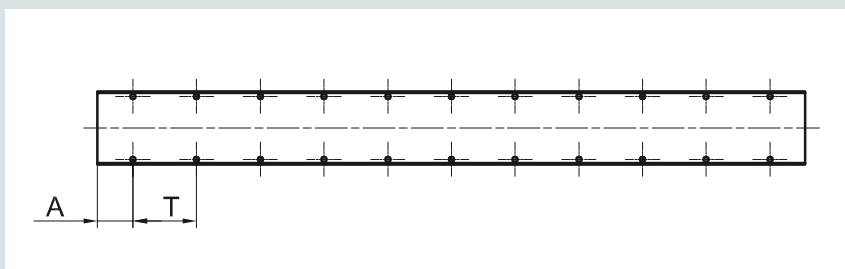
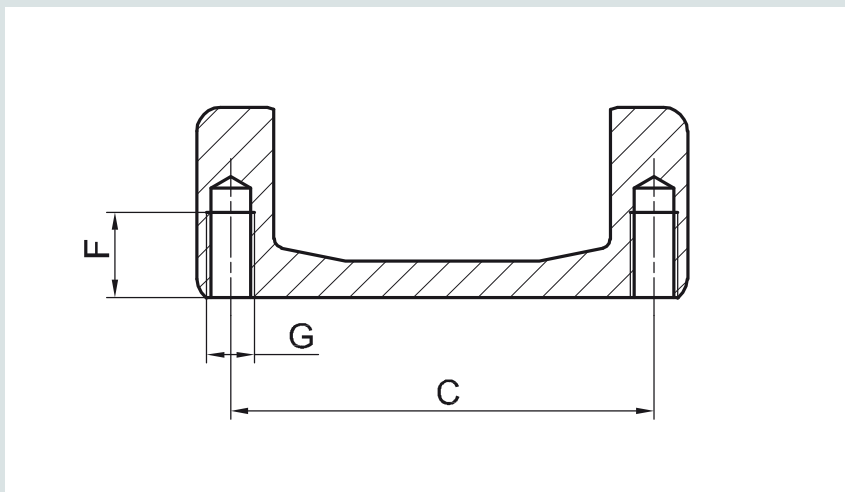
Со стандартными резьбовыми отверстиями.

ООО ВЕСТ-Производство

Тел. +7 (831) 253 0165

E-mail [info@west-pr.ru](mailto:info@west-pr.ru)

[west-components.com](http://west-components.com)



Профили изготавливаются в соответствии с вашими требованиями. Укажите длину отрезков.

## РЕЗЬБОВЫЕ ОТВЕРСТИЯ

Артикул		G	C	F	T	A
Типоразмер	.0700	мм	мм	мм	мм	мм
UP 060	.0700	M 8	75,8	15	300	50
UP 070	.0700	M 10	89,0	18	400	80
UP 080	.0700	M 12	101,8	20	500	100
UP 090	.0700	M 12	114,2	20	600	100
UP 110	.0700	M 12	134,6	20	600	100
UP 120	.0700	M 16	151,5	30	600	100
UP 150	.0700	M 16	177,8	30	600	100
UP 180	.0700	M 20	217,0	40	600	100

Образец заказа: UP 090.0700  
(U-образный направляющий профиль  
Длина 3200 мм с 10 x M 12  
резьбовыми отверстиями.)



## UP ---.0700

### U-образный направляющий профиль

Материал 18MnNb 6

Повышенная грузоподъемность за счет добавления ниобия (Nb).

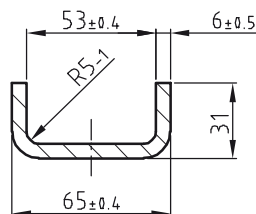
- Повышенная износостойкость
- Мелкозернистая структура
- Отличные сварочные свойства

ООО ВЕСТ-Производство

Тел. +7 (831) 253 0165

E-mail [info@west-pr.ru](mailto:info@west-pr.ru)

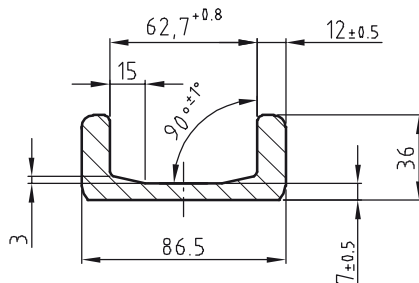
[west-components.com](http://west-components.com)



### UP 050.0730 (Standard S)

Вес: 5,3 кг/м

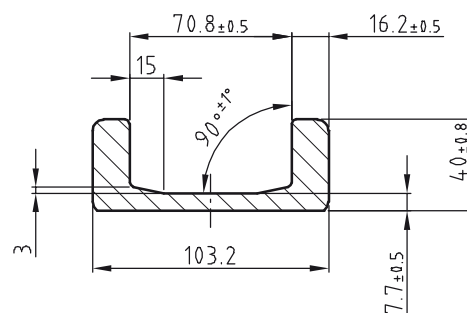
Wx:	11,8 см <sup>3</sup>
Wy:	2,5 см <sup>3</sup>
Ix:	38,5 см <sup>4</sup>
Iy:	5,1 см <sup>4</sup>



### UP 060.0700 (Standard 0 Nb)

Вес: 10,5 кг/м

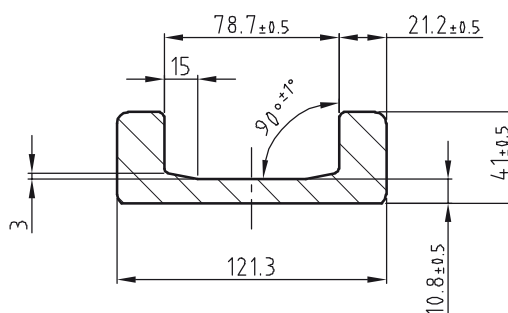
Wx:	31,6 см <sup>3</sup>
Wy:	6,6 см <sup>3</sup>
Ix:	137,0 см <sup>4</sup>
Iy:	15,3 см <sup>4</sup>



### UP 070.0700 (Standard 1 Nb)

Вес: 14,8 кг/м

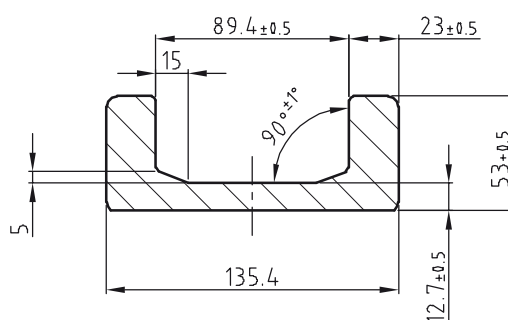
Wx:	53,0 см <sup>3</sup>
Wy:	10,9 см <sup>3</sup>
Ix:	273,5 см <sup>4</sup>
Iy:	27,3 см <sup>4</sup>



### UP 080.0700 (Standard 2 Nb)

Вес: 20,9 кг/м

Wx:	81,3 см <sup>3</sup>
Wy:	14,8 см <sup>3</sup>
Ix:	493,5 см <sup>4</sup>
Iy:	37,9 см <sup>4</sup>



### UP 090.0700 (Standard 3 Nb)

Вес: 28,6 кг/м

Wx:	127,8 см <sup>3</sup>
Wy:	27,0 см <sup>3</sup>
Ix:	865,2 см <sup>4</sup>
Iy:	89,4 см <sup>4</sup>

## НАПРАВЛЯЮЩИЙ ПРОФИЛЬ

### Варианты поставки

стандартный

точно отрихтованный ± 0,3 мм/м

с пескоструйной обработкой

с пескоструйной обработкой + отрихтован

Образец заказа: UP 070.0700 (U-образный профиль с внутренним размером 70,8 мм, первично обработанный).

UP ---.0700

UP ---.0701

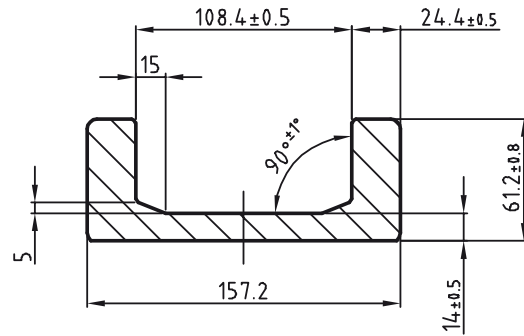
UP ---.0702

UP ---.0703

**UP 110.0700**  
(Standard 4 Nb)

Вес: 36,0 кг/м

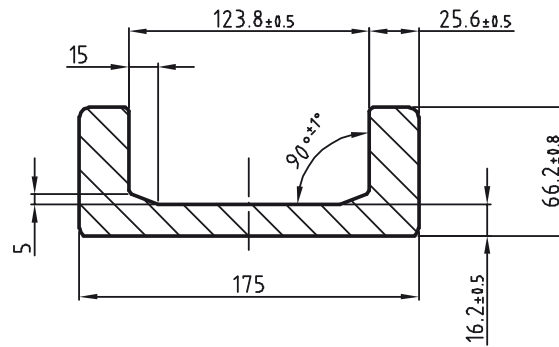
Wx: 190,1 см<sup>3</sup>  
Wy: 39,0 см<sup>3</sup>  
Ix: 1494,3 см<sup>4</sup>  
Iy: 150,9 см<sup>4</sup>



**UP 120.0700**  
(Standard 5 Nb)

Вес: 42,8 кг/м

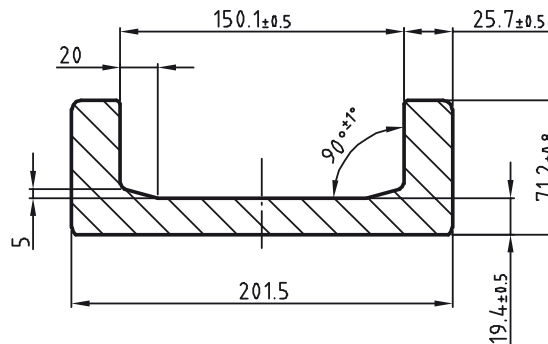
Wx: 249,7 см<sup>3</sup>  
Wy: 48,4 см<sup>3</sup>  
Ix: 2185,3 см<sup>4</sup>  
Iy: 205,8 см<sup>4</sup>



**UP 150.0700**  
(Standard 6 Nb)

Вес: 52,3 кг/м

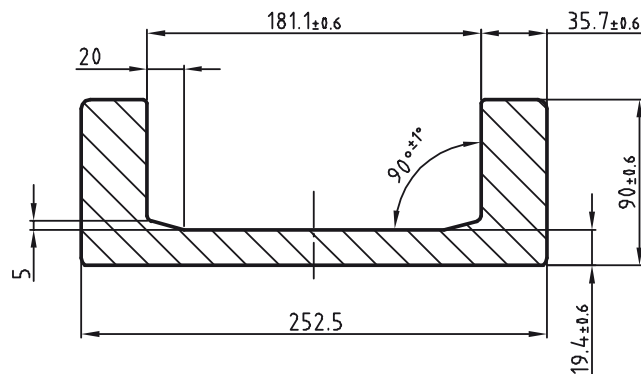
Wx: 339,9 см<sup>3</sup>  
Wy: 57,1 см<sup>3</sup>  
Ix: 3425,2 см<sup>4</sup>  
Iy: 269,6 см<sup>4</sup>



**UP 180.0700**  
(Standard 8 Nb)

Вес: 78,51 кг/м

Wx: 682,2 см<sup>3</sup>  
Wy: 124,6 см<sup>3</sup>  
Ix: 8612,5 см<sup>4</sup>  
Iy: 720,2 см<sup>4</sup>



**UP ---.0700**

**U-образный направляющий профиль**

Материал 18MnNb 6  
Повышенная грузоподъемность за счет добавления ниобия (Nb).

- Повышенная износостойкость
- Мелкозернистая структура
- Отличные сварочные свойства

ООО ВЕСТ-Производство  
Тел. +7 (831) 253 0165  
E-mail [info@west-pr.ru](mailto:info@west-pr.ru)  
[west-components.com](http://west-components.com)

**НАПРАВЛЯЮЩИЙ ПРОФИЛЬ**

**Специальная обработка по запросу.**