



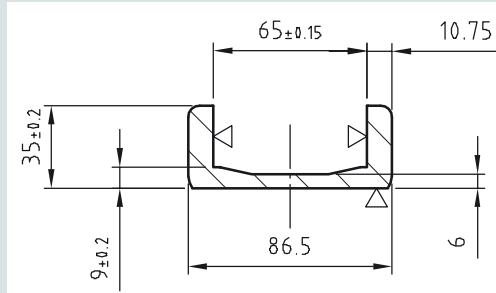
## UP ---.0760

### U-образный прецизионный направляющий профиль

Повышенная точность за счет фрезерованных поверхностей.  
Материал 18MnNb6 с высокой нагрузочной способностью за счет добавления ниобия (Nb)

- Повышенная износостойкость
- Прочность
- Мелкозернистая структура
- Отличные сварочные свойства

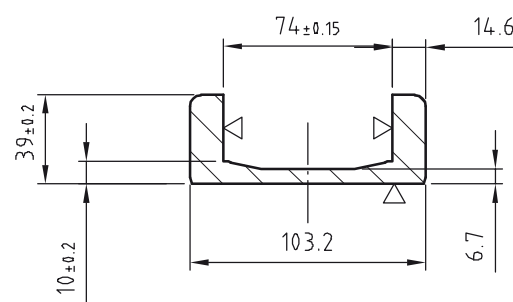
ООО ВЕСТ-Производство  
Тел. +7 (831) 253 0165  
E-mail [info@west-pr.ru](mailto:info@west-pr.ru)  
[west-components.com](http://west-components.com)



### UP 060.0760 (Nb)

Вес: 9,4 кг/м

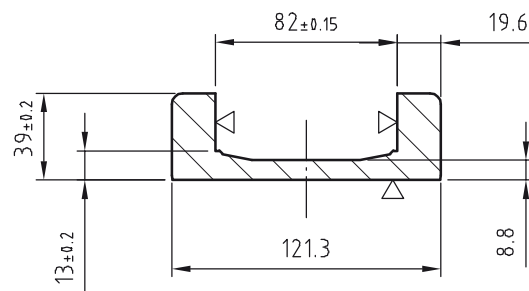
Wx: 24,0 см<sup>3</sup>  
Wy: 6,0 см<sup>3</sup>  
Ix: 126,0 см<sup>4</sup>  
Iy: 13,0 см<sup>4</sup>



### UP 070.0760 (Nb)

Вес: 13,4 kg/m

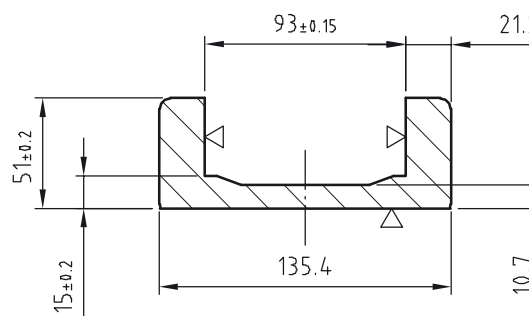
Wx: 41,0 см<sup>3</sup>  
Wy: 10,0 см<sup>3</sup>  
Ix: 255,0 см<sup>4</sup>  
Iy: 25,0 см<sup>4</sup>



### UP 080.0760 (Nb)

Вес: 17,8 кг/м

Wx: 63,0 см<sup>3</sup>  
Wy: 13,0 см<sup>3</sup>  
Ix: 449,0 см<sup>4</sup>  
Iy: 36,0 см<sup>4</sup>



### UP 090.0760 (Nb)

Вес: 24,9 кг/м

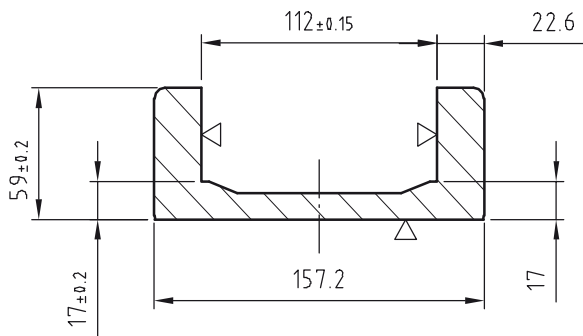
Wx: 99,0 см<sup>3</sup>  
Wy: 25,0 см<sup>3</sup>  
Ix: 795,0 см<sup>4</sup>  
Iy: 80,0 см<sup>4</sup>

**ПРЕЦИЗИОННЫЙ ПРОФИЛЬ**

### UP 110.0760 (Nb)

Вес: 32,1 кг/м

Wx: 148,0 см<sup>3</sup>  
Wy: 37,0 см<sup>3</sup>  
Ix: 1382,0 см<sup>4</sup>  
Iy: 138,0 см<sup>4</sup>

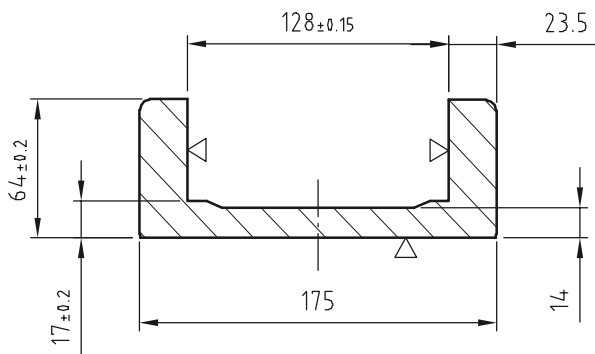


### UP ---.0760

### UP 120.0760 (Nb)

Вес: 36,3 кг/м

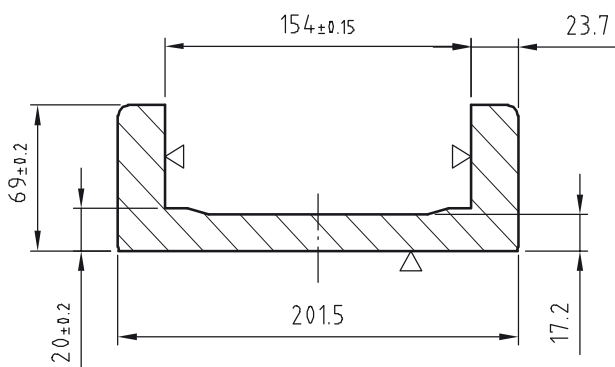
Wx: 188,0 см<sup>3</sup>  
Wy: 45,0 см<sup>3</sup>  
Ix: 1980,0 см<sup>4</sup>  
Iy: 195,0 см<sup>4</sup>



### UP 150.0760 (Nb)

Вес: 44,7 кг/м

Wx: 259,0 см<sup>3</sup>  
Wy: 53,0 см<sup>3</sup>  
Ix: 3117,0 см<sup>4</sup>  
Iy: 240,0 см<sup>4</sup>



### U-образный прецизионный направляющий профиль

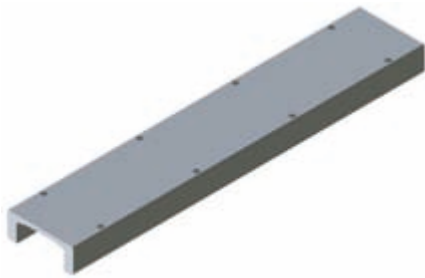
Повышенная точность за счет фрезерованных поверхностей. Материал 18MnNb6 с высокой нагрузочной способностью за счет добавления ниобия (Nb)

- Повышенная износостойкость
- Прочность
- Мелкозернистая структура
- Отличные сварочные свойства

ООО ВЕСТ-Производство  
Тел. +7 (831) 253 0165  
E-mail [info@west-pr.ru](mailto:info@west-pr.ru)  
[west-components.com](http://west-components.com)

**ПРЕЦИЗИОННЫЙ ПРОФИЛЬ**

**Специальная обработка по запросу.**



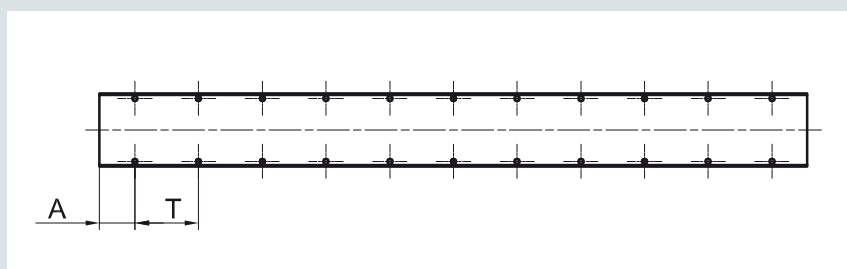
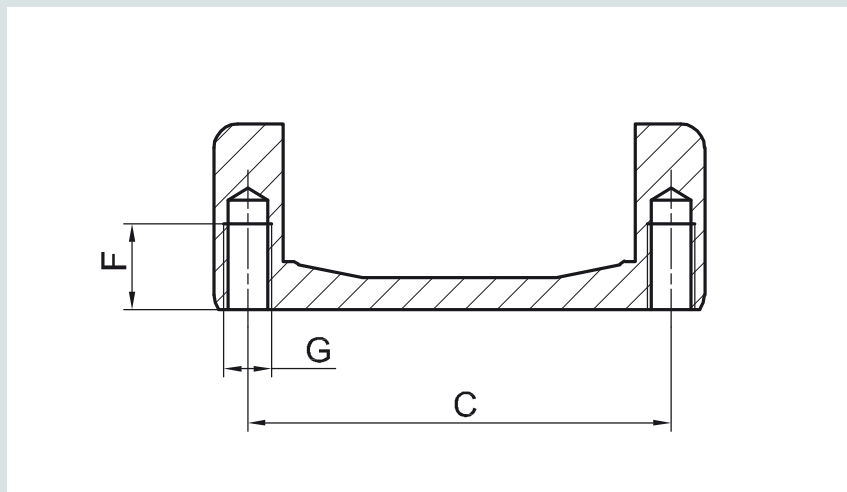
## UP ---.0760

### U-образный прецизионный направляющий профиль

Повышенная точность за счет фрезерованных поверхностей.

Материал 18MnNb6 с высокой нагрузочной способностью за счет добавления ниобия (Nb)

Со стандартными резьбовыми отверстиями



Профили изготавливаются в соответствии с Вашими требованиями. Укажите длину отрезков.

ООО ВЕСТ-Производство

Тел. +7 (831) 253 0165

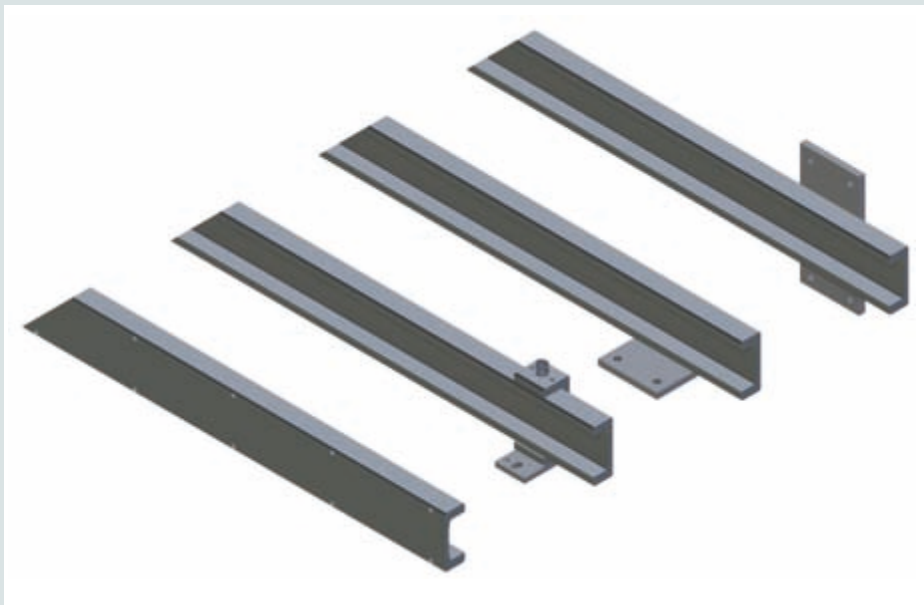
E-mail [info@west-pr.ru](mailto:info@west-pr.ru)

[west-components.com](http://west-components.com)

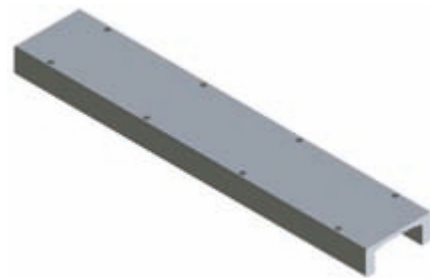
## РЕЗЬБОВЫЕ ОТВЕРСТИЯ

Артикул		G	C	F	T	A
Типоразмер	.0760	мм	мм	мм	мм	мм
UP 060	.0760	M 8	75,8	15	300	50
UP 070	.0760	M 10	89,0	18	400	80
UP 080	.0760	M 12	101,8	20	500	100
UP 090	.0760	M 12	114,2	20	600	100
UP 110	.0760	M 12	134,6	20	600	100
UP 120	.0760	M 16	151,5	30	600	100
UP 150	.0760	M 16	177,8	30	600	100

Образец заказа: UP 090.0760  
(U-образный прецизионный направляющий профиль длиной 3200 мм с 10 x M 12 отверстиями.)



**Специальная обработка по запросу.**



**UP - - -.0760**

**U-образный прецизионный направляющий профиль**

Повышенная точность за счет фрезерованных поверхностей.

Материал 18MnNb6 с высокой нагрузочной способностью за счет добавления ниобия (Nb)

Со стандартными резьбовыми отверстиями

ООО ВЕСТ-Производство

Тел. +7 (831) 253 0165

E-mail [info@west-pr.ru](mailto:info@west-pr.ru)

[west-components.com](http://west-components.com)

**ПРОКАТНЫЙ ПРОФИЛЬ**

