



XUP ---.0700

|X| tra-Strong

U-образный направляющий профиль

Материал 25 MnV5mod

Супер высокая грузоподъемность

|X| tra сильный

|X| tra точный

|X| tra прочный

|X| tra износостойкий

- Допуск формы

$\pm 0,2\text{мм}$

- Макс. поверхностное давление

1060Мпа

- Предел растяжения

$\geq 550\text{ Мпа}$

- Прочность на разрыв

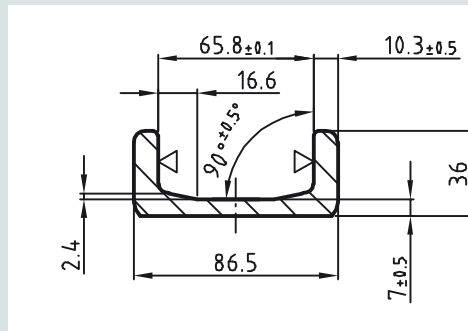
700 ... 900 Мпа

ООО ВЕСТ-Производство

Тел. +7 (831) 253 0165

E-mail info@west-pr.ru

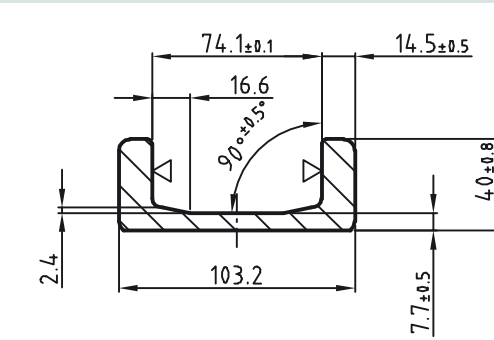
west-components.com



XUP 060.0700

Вес: 9,82 кг/м

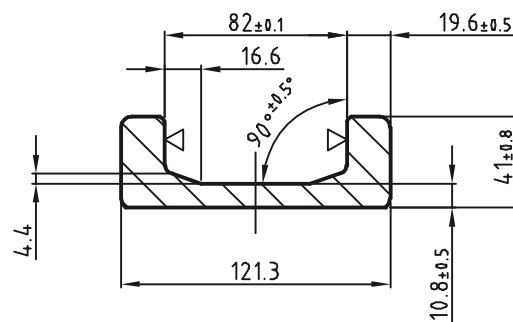
Wx: 29,5 см³
Wy: 11,3 см³
Ix: 127,9 см⁴
Iy: 13,8 см⁴



XUP 070.0700

Вес: 13,97 кг/м

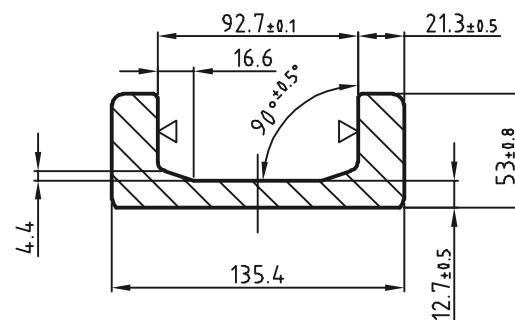
Wx: 50,4 см³
Wy: 17,6 см³
Ix: 260,1 см⁴
Iy: 25,4 см⁴



XUP 080.0700

Вес: 20,24 кг/м

Wx: 79,0 см³
Wy: 23,9 см³
Ix: 479,5 см⁴
Iy: 35,9 см⁴



XUP 090.0700

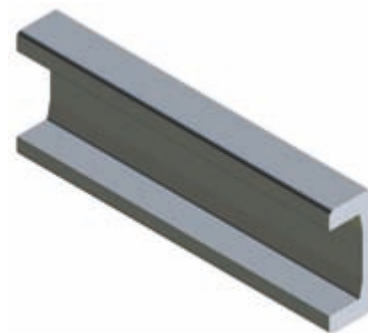
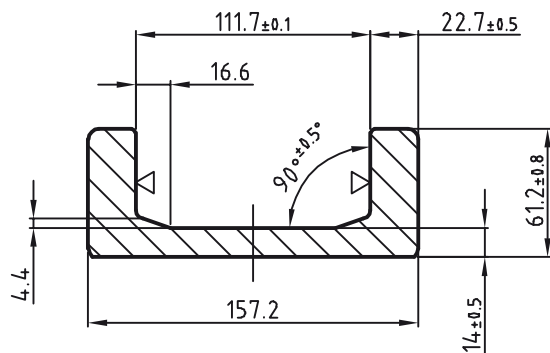
Вес: 27,65 кг/м

Wx: 124,1 см³
Wy: 43,9 см³
Ix: 840,2 см⁴
Iy: 85,2 см⁴

XUP 110.0700

Вес: 34,77 кг/м

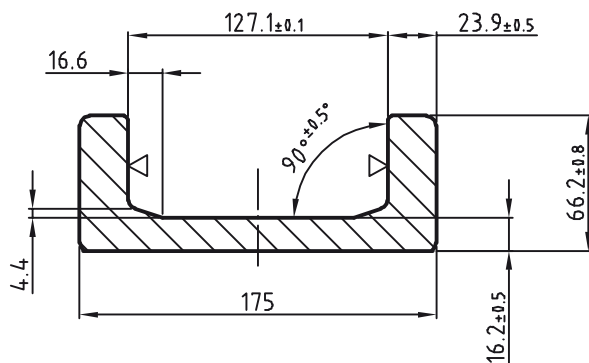
Wx: 184,6 см³
Wy: 65,7 см³
Ix: 1451,0 см⁴
Iy: 144,2 см⁴



XUP 120.0700

Вес: 41,69 кг/м

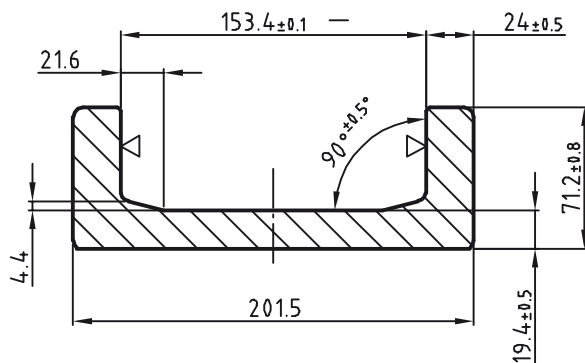
Wx: 242,9 см³
Wy: 85,2 см³
Ix: 2125,3 см⁴
Iy: 197,0 см⁴



XUP 150.0700

Вес: 50,99 кг/м

Wx: 330,7 см³
Wy: 109,7 см³
Ix: 3332,3 см⁴
Iy: 257,6 см⁴



XUP ---.0700

IXI tra-Strong
U-образный
направляющий профиль

Материал 25 MnV5mod

Супер высокая грузоподъемность

IXI tra сильный

IXI tra точный

IXI tra прочный

IXI tra износостойкий

- Допуск формы ± 0,2мм
- Макс. поверхностное давление 1060Мра
- Предел растяжения ≥ 550 Мра
- Прочность на разрыв 700 ... 900 Мра

ООО ВЕСТ-Производство

Тел. +7 (831) 253 0165

E-mail info@west-pr.ru

west-components.com

IXItra-Strong ПРОФИЛЬ

Специальное покрытие по запросу.