

НОВИНКА



PAS ---.0360

Полиамидный ALFA-Speed ролик комбинированный – фиксированный со вставкой из Oilamid

Пожизненная смазка

- Высокая стойкость к истиранию и износу
- Скорость движения до 5 м / с
- Низкое сопротивление качению
- Высокая химическая стойкость

Устойчивость к спирту, солям, жирам и некоторым кислотам и щелочам в разбавленном виде

Тип
PAS xxx.0360



Тип
PAS xxx.0200



Тип
PSAS xxx.6200

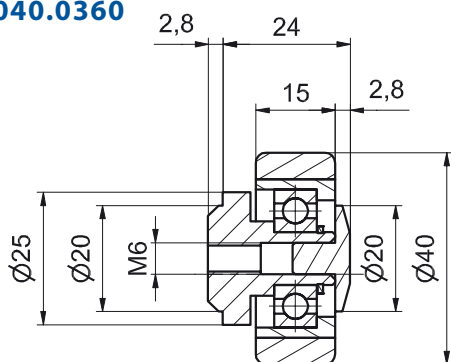


ALFA-SPEED / ALFA-SPEED

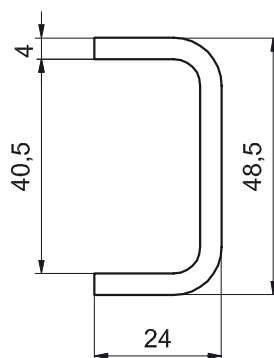
Артикул Типоразмер	F [N], статическая, радиальная	F [N], статическая, осевая	Снижение значений при скорости		
			1 м/сек	2 м/сек	3 м/сек
PAS 040.0360	900	400	0 %	- 20 %	- 30 %
PAS 050.0360	1200	400	0 %	- 20 %	- 30 %
PAS 060.0360	1500	600	0 %	- 20 %	- 30 %
PAS 100.0360	2500	600	0 %	- 20 %	- 30 %
PAS 100.0200	2500	900	0 %	- 20 %	- 30 %
PAS 125.0200	6000	1300	0 %	- 20 %	- 30 %
PSAS 060.6200	1500	900	0 %	- 20 %	- 30 %
PSAS 100.6200	2500	1800	0 %	- 20 %	- 30 %
PSAS 125.6200	6000	2500	0 %	- 20 %	- 30 %
PSAS 145.6200	8000	5000	0 %	- 20 %	- 30 %
PSAS 160.6200	10000	5000	0 %	- 20 %	- 30 %
PSAS 180.6200	15000	6500	0 %	- 20 %	- 30 %

Максимальная рабочая температура 80° С.

Ролик
PAS 040.0360



Профиль
UP 040.0730



PAS ---.0360

Полиамидный ALFA-Speed ролик комбинированный – фиксированный со вставкой из Oilamid

Пожизненная смазка.

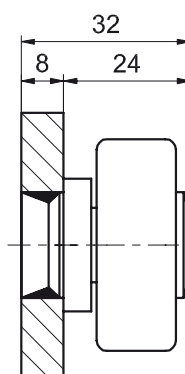
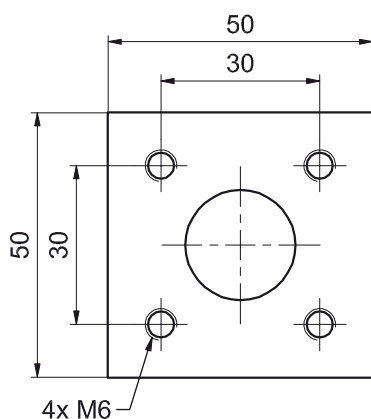
- Высокая стойкость к истиранию и износу.
- Скорость движения до 5 м/с.
- Низкое сопротивление качению.
- Отличная плавность хода.
- Термостойкость от -30° С до + 80° С.
- Высокая химическая стойкость

Устойчивость к спирту солям, жирам и некоторым кислотам и щелочам в разбавленном виде

ООО ВЕСТ-Производство
Тел. +7 (831) 253 0165
E-mail info@west-pr.ru
west-components.com

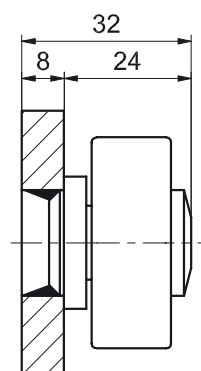
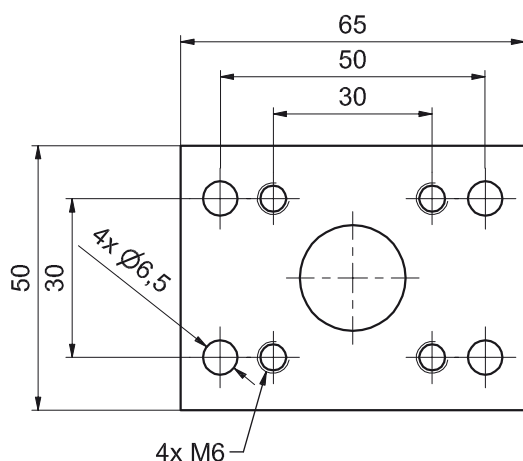
Ролик с квадратным крепежным элементом

PAS 040.0360 BQ 1000



Ролик с прямоугольным крепежным элементом

PAS 040.0360 BR 1100



ALFA-SPEED / ALFA-SPEED

Образец заказа:

ALFA-Speed-ролик+ крепежный элемент
PAS 040.0360/BQ 1000

(ALFA-Speed-ролик, Ø 40 мм – приварен к крепежному элементу 50 мм x 50 мм x 8 мм).

НОВИНКА



PAS 050.0360

**Полиамидный
ALFA-Speed ролик
комбинированный –
фиксированный со
вставкой из Oilamid**

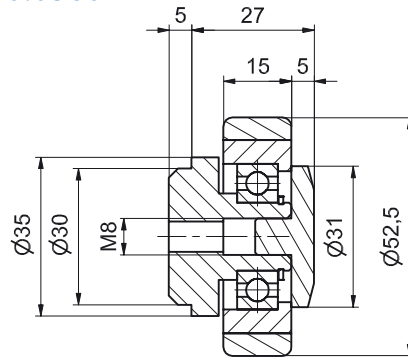
Пожизненная смазка.

- Высокая стойкость к истиранию и износу.
- Скорость движения до 5 м/с.
- Низкое сопротивление качению.
- Отличная плавность хода.
- Термостойкость от -30° С до + 80° С.
- Высокая химическая стойкость

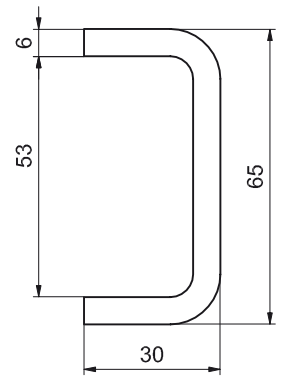
Устойчивость к спирту, солям, жирам и некоторым кислотам и щелочам в разбавленном виде

ООО ВЕСТ-Производство
Тел. +7 (831) 253 0165
E-mail info@west-pr.ru
west-components.com

**Ролик
PAS 050.0360**

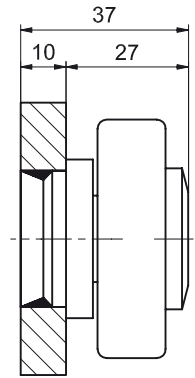
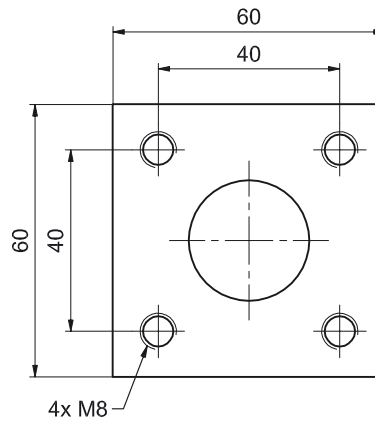


**Профиль
UP 050.0730**



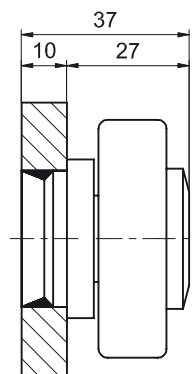
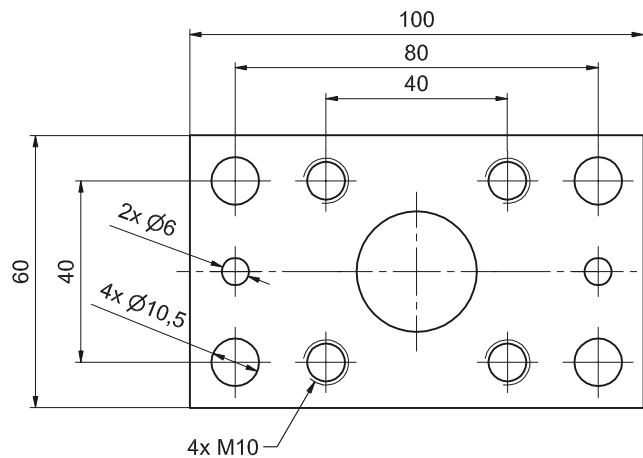
Ролик с квадратным крепежным элементом

PAS 050.0360BQ 1000



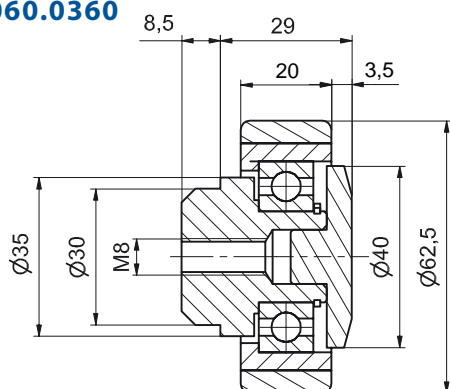
Ролик с прямоугольным крепежным элементом

PAS 050.0360 BR 1100

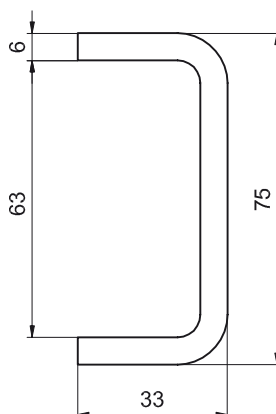


ALFA-SPEED / ALFA-SPEED

Ролик
PAS 060.0360



Профиль
UP 060.0730



PAS 060.0360

Полиамидный ALFA-Speed ролик комбинированный – фиксированный со вставкой из Oilamid

Пожизненная смазка.

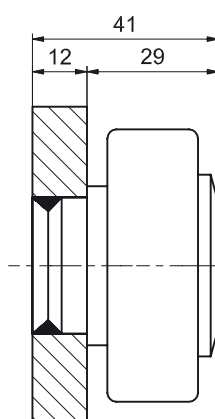
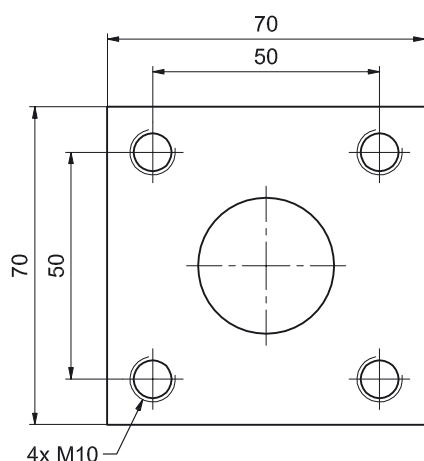
- Высокая стойкость к истиранию и износу.
- Скорость движения до 5 м/с.
- Низкое сопротивление качению.
- Отличная плавность хода.
- Термостойкость от -30° С до + 80° С.
- Высокая химическая стойкость

Устойчивость к спирту, солям, жирам и некоторым кислотам и щелочам в разбавленном виде

ООО ВЕСТ-Производство
Тел. +7 (831) 253 0165
E-mail info@west-pr.ru
west-components.com

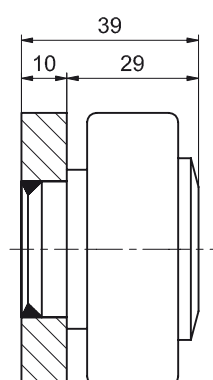
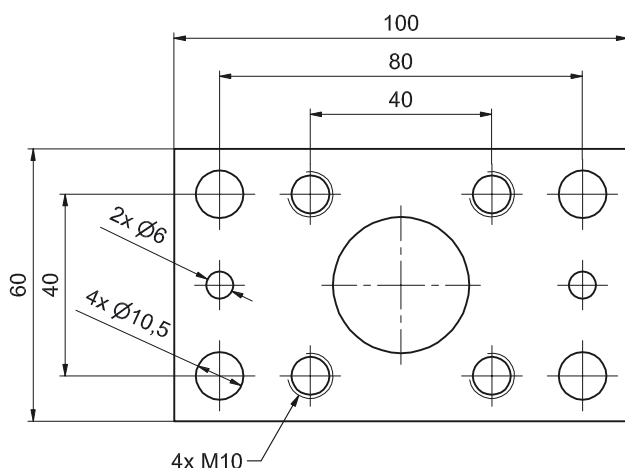
Ролик с квадратным крепежным элементом

PAS 060.0360BQ 1000



Ролик с прямоугольным крепежным элементом

PAS 060.0360 BR 1100



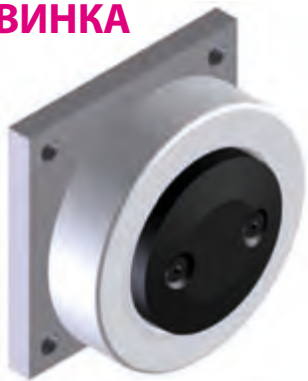
ALFA-SPEED / ALFA-SPEED

Образец заказа:

ALFA-Speed-ролик + крепежный элемент
PAS 060.0360/BQ 1000

(ALFA-Speed-ролик, Ø 62,5 мм – приверен к крепежному элементу 70 мм x 70 мм x 12 мм).

НОВИНКА



PAS 100.0360

Полиамидный ALFA-Speed ролик комбинированный – фиксированный со вставкой из Oilamid

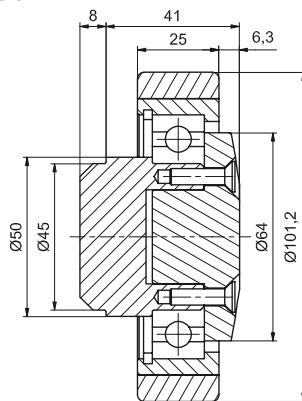
Пожизненная смазка.

- Высокая стойкость к истиранию и износу.
- Скорость движения до 5 м/с.
- Низкое сопротивление качению.
- Отличная плавность хода.
- Термостойкость от -30° С до + 80° С.
- Высокая химическая стойкость

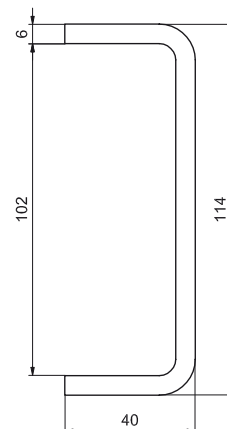
Устойчивость к спирту
солям, жирам и
некоторым кислотам и
щелочам в
разбавленном виде

ООО ВЕСТ-Производство
Тел. +7 (831) 253 0165
E-mail info@west-pr.ru
west-components.com

Ролик PAS 100.0360

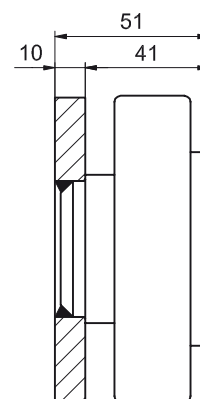
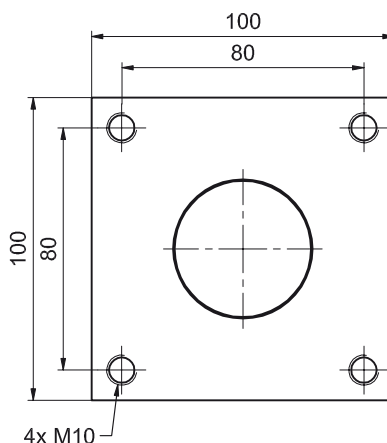


Профиль UP 100.0730



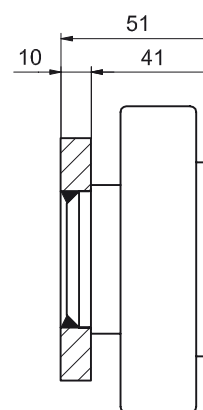
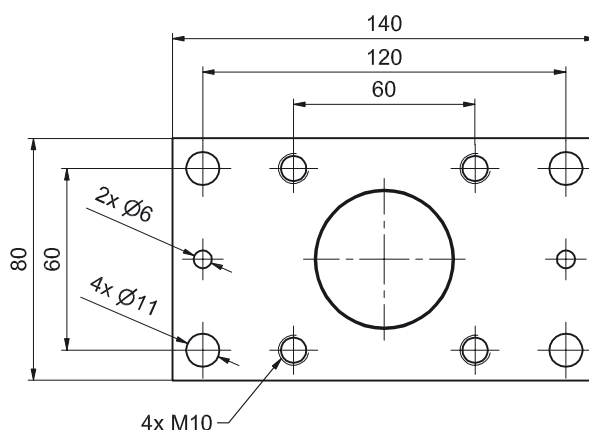
Ролик с квадратным крепежным элементом

PAS 100.0360BQ 1000



Ролик с прямоугольным крепежным элементом

PAS 100.0360 BR 1100



ALFA-SPEED / ALFA-SPEED