

Пневматический захват с резиновой оболочкой

BLQ-E

BLQ-E это захват с надувной резиновой камерой, которая позволяет манипулировать различными формами и размерами деталей

Преимущества

- Диаметр BLQ-E может увеличиваться на 40% по сравнению с формой в спущенном состоянии, что позволяет одному захвату обрабатывать детали нескольких размеров.
- Деликатное обращение с деталью за счет контроля давления в камере
- Мягкий и надежный хват даже тяжелых грузов благодаря распределению удерживающей силы на большой площади.
- Неповреждающий контакт благодаря мягкому прикосновению резины и воздуха, особенно подходит для стеклянных и пластиковых предметов.
- Широкий диапазон размеров, работа с объектами с внутренним диаметром от 5 до 45мм.
- Смазка не требуется.
- Длительный срок службы даже в пыльной среде из-за отсутствия уплотнений или подшипников.



СПЕЦИФИКАЦИИ

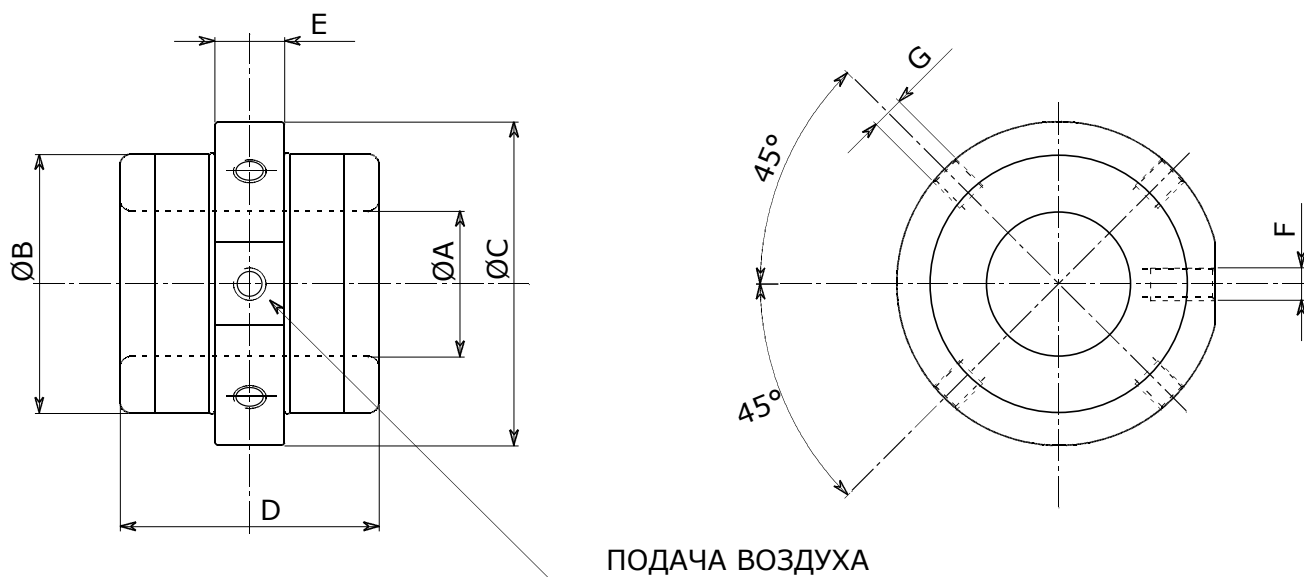
Модель	Доступные рабочие диаметры		Рекомендованная нагрузка	Мах рабочее давление	Мах давление сброса	Рабочая температура	Допустимая нагрузка**	Масса	Смазка	Материал резины
	min	max								
BLQ 5-15 E	5.00 мм	15.00 мм	1.40 кг	1.5 bar	0.75 bar	0 / 50 °C	1.8-5.0 кг	60 г	ЗАПРЕЩЕНА	Неопрен
BLQ 10-25 E	10.00 мм	25.00 мм	3.80 кг	1.5 bar	0.75 bar	0 / 50 °C	4.1-12.3 кг	145 г	ЗАПРЕЩЕНА	Неопрен
BLQ 15-35 E	15.00 мм	35.00 мм	9.00 кг	1.5 bar	0.75 bar	0 / 50 °C	9.1-16.3 кг	210 г	ЗАПРЕЩЕНА	Неопрен
BLQ20-45 E	20.00 мм	45.00 мм	9.00 кг	1.5 bar	0.75 bar	0 / 50 °C	9.1-22.7 кг	285 г	ЗАПРЕЩЕНА	Неопрен
BLQ 5-15 ES	5.00 мм	15.00 мм	1.40 кг	1 bar	0.75 bar	-30 / 160 °C	1.4-3.8 кг	60 г	ЗАПРЕЩЕНА	Силикон
BLQ 10-25 ES	10.00 мм	25.00 мм	3.00 кг	1 bar	0.75 bar	-30 / 160 °C	3.0-9.2 кг	130 г	ЗАПРЕЩЕНА	Силикон
BLQ 15-35 ES	15.00 мм	35.00 мм	7.00 кг	1 bar	0.75 bar	-30 / 160 °C	6.8-12.2 кг	210 г	ЗАПРЕЩЕНА	Силикон
BLQ 20-45 ES	20.00 мм	45.00 мм	7.00 кг	1 bar	0.75 bar	-30 / 160 °C	6.8-17.0 кг	260 г	ЗАПРЕЩЕНА	Силикон

* Рабочий орган должен быть накачан без ограничений при максимальном рекомендуемом рабочем давлении в течение 30 циклов.

**Нагрузка определяется в диапазоне рабочих диаметров при максимально допустимом давлении.



ИНФОРМАЦИЯ О ПРОДУКТЕ



	Ø A	Ø B	Ø C	D	E	F	G
BLQ 5-15 E	19	33	40	36	10	M5	M5
BLQ 10-25 E	27	48	60	48	13	M6	M6
BLQ 15-35 E	37	58	70	52	14	M6	M6
BLQ 20-45 E	48	69	80	56	15	Rc 1/8	M8

* Размеры в миллиметрах.

** Все размеры являются описательными и могут быть изменены. Мы оставляем за собой право вносить изменения без предварительного уведомления



ООО «ВЕСТ-Производство»

Тел.: +7(831)25301-65

E-Mail: info@west-pr.ru

Web: west-components.com



Applied Robotics Inc.
648 Saratoga Road, Glenville, NY 12302 USA

Tel. +1 518 384 1000

www.appliedrobotics.com

info@appliedrobotics.com



02.2020_Rev.02_US