

Пневматический захват с резиновой оболочкой

BLQ-I

BLQ-I - это захват с надувной резиновой камерой, которая позволяет манипулировать различными формами и размерами деталей.

Преимущества

- Диаметр BLQ-I может увеличиваться в 1,86 раза по сравнению с формой в спущенном состоянии, что позволяет одному захвату обрабатывать детали нескольких размеров.
- Деликатное обращение с деталью за счет контроля давления в камере.
- Мягкий и надежный хват даже тяжелых грузов благодаря распределению удерживающей силы на большой площади.
- Неповреждающий контакт благодаря мягкому прикосновению резины и воздуха, особенно подходит для стеклянных и пластиковых предметов.
- Широкий диапазон размеров, работа с объектами с внутренним диаметром от 8,5 до 105 мм..
- Смазка не требуется.
- Длительный срок службы даже в пыльной среде из-за отсутствия уплотнений или подшипников.



СПЕЦИФИКАЦИИ

Модель	Доступные рабочие диаметры		Рекомендованная нагрузка	Мак рабочее давление	Мак давление сброса	Рабочая температура	Допустимая нагрузка**	Масса	Смазка	Материал резины	Материал металлической части
	min	max									
BLQ 8.5-10 I	8.50 мм	10.00 мм	0.3 кг	4 bar	1.8 bar	0 / 50 °C	1.5-0.15 кг	8 г	ЗАПРЕЩЕНА	Неопрен	Нержавеющая сталь
BLQ 10-12 I	10.00 мм	13.00 мм	0.3 кг	4 bar	1.8 bar	0 / 50 °C	1.5-0.23 кг	12 г	ЗАПРЕЩЕНА	Неопрен	Нержавеющая сталь
BLQ 12-17 I	12.00 мм	17.00 мм	1.3 кг	4 bar	1.8 bar	0 / 50 °C	3-1.1 кг	17 г	ЗАПРЕЩЕНА	Неопрен	Нержавеющая сталь
BLQ 16-21 I	16.00 мм	21.00 мм	2 кг	5 bar	1.8 bar	0 / 50 °C	5-3.3 кг	28 г	ЗАПРЕЩЕНА	Неопрен	Плакированная сталь
BLQ 21-27 I	20.00 мм	27.00 мм	2.5 кг	5 bar	2.4 bar	0 / 50 °C	7.4-3 кг	60 г	ЗАПРЕЩЕНА	Неопрен	Плакированная сталь
BLQ 24-32 I	23.00 мм	32.00 мм	3 кг	5 bar	2.4 bar	0 / 50 °C	10.4-3.5 кг	85 г	ЗАПРЕЩЕНА	Неопрен	Плакированная сталь
BLQ28-36 I	26.00 мм	40.00 мм	3.5 кг	5 bar	2.4 bar	0 / 50 °C	14.12-2.25 кг	105 г	ЗАПРЕЩЕНА	Неопрен	Плакированная сталь
BLQ 30-44 I	30.00 мм	44.00 мм	6 кг	5 bar	2.4 bar	0 / 50 °C	13.6-6.8 кг	160 г	ЗАПРЕЩЕНА	Неопрен	Плакированная сталь
BLQ 32-52 I	32.00 мм	54.00 мм	9 кг	5 bar	2.4 bar	0 / 50 °C	24.9-9.1 кг	245 г	ЗАПРЕЩЕНА	Неопрен	Плакированная сталь
BLQ 45-65 I	45.00 мм	65.00 мм	12 кг	5 bar	2.4 bar	0 / 50 °C	34.9-11.3 кг	180 г	ЗАПРЕЩЕНА	Неопрен	Алюминий
BLQ 58-85 I	58.00 мм	85.00 мм	22 кг	5 bar	2.4 bar	0 / 50 °C	59-22.7 кг	370 г	ЗАПРЕЩЕНА	Неопрен	Алюминий
BLQ 70-105 I	70.00 мм	105.00 мм	28 кг	5 bar	2.4 bar	0 / 50 °C	72.6-29.9 кг	610 г	ЗАПРЕЩЕНА	Неопрен	Алюминий
BLQ 21-27 IS	22.00 мм	25.00 мм	2.5 кг	1.8 bar	1 bar	-30 / 160 °C	1-0.23 кг	60 г	ЗАПРЕЩЕНА	Силикон	Алюминий
BLQ 24-32 IS	25.00 мм	30.00 мм	3 кг	1.8 bar	1 bar	-30 / 160 °C	1.5-0.18 кг	85 г	ЗАПРЕЩЕНА	Силикон	Алюминий
BLQ 30-44 IS	32.00 мм	40.00 мм	6 кг	1.8 bar	1 bar	-30 / 160 °C	2.5-0.6 кг	165 г	ЗАПРЕЩЕНА	Силикон	Алюминий
BLQ 32-52 IS	34.00 мм	42.00 мм	9 kg	1.8 bar	0.8 bar	-30 / 160 °C	3.5-1 кг	110 г	ЗАПРЕЩЕНА	Силикон	Алюминий
BLQ 45-65 IS	46.00 мм	58.00 мм	12 кг	1.8 bar	0.8 bar	-30 / 160 °C	3.6-2 кг	180 г	ЗАПРЕЩЕНА	Силикон	Алюминий

* Рабочий орган должен быть накачан без ограничений при максимальном рекомендуемом рабочем давлении в течение 30 циклов.

**Нагрузка определяется в диапазоне рабочих диаметров при максимально допустимом давлении.





ООО «ВЕСТ-Производство»

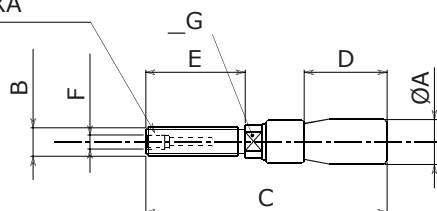
Тел.: +7(831)25301-65

E-Mail: info@west-pr.ru

Web: west-components.com

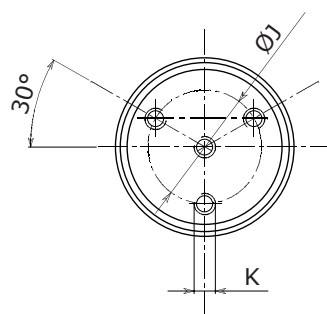
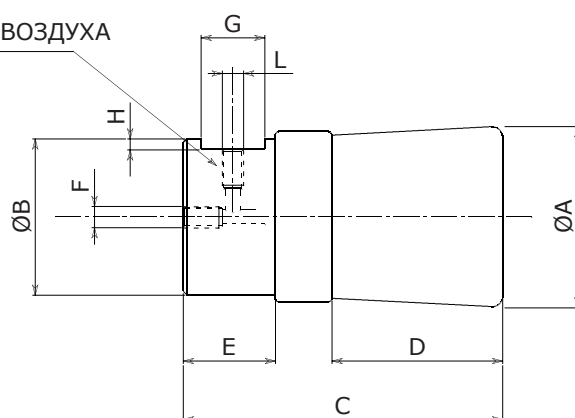
ИНФОРМАЦИЯ О ПРОДУКТЕ

ПОДАЧА ВОЗДУХА



(BLQ 8.5-10 I - BLQ 12-17 I)

ПОДАЧА ВОЗДУХА



(BLQ 16-21 I - BLQ 70-105 I)

	Ø A	B	Ø B	C	D	E	F	G	H	Ø J	K	L
BLQ 8.5-10 I	8.0	M6		51 (2.01)	17.5	21	M3	5				
BLQ 10-12 I	9.5	M6		51	17.5	21	M3	6				
BLQ 12-17 I	11.0	M8		51	17.5	21	M5	8				
BLQ 16-21 I	14.0		10	52	21	22	M5	12	2			M5
BLQ 21-27 I	19.0		14	56	22	22	M5	12	2			M5
BLQ 24-32 I	22.0		17	56	22	22	M5	12	2			M5
BLQ 28-36 I	25.0		19	55	22	22	M5	12	2			M5
BLQ 30-44 I	27.0		22	64	28	25	M5	14	2			M5
BLQ 32-52 I	29.0		25	76	34	30	M5	15	2.5			M5
BLQ 45-65 I	41.0		34	71	42	17.5	M6					Rc 1/8
BLQ 58-85 I	51.0		44	90	52	26	M6	18	3	32	M6	M6
BLQ 70-105 I	63.0		54	101	53	35	M6	20	3	40	M6	M6

* Размеры в миллиметрах.

** Все размеры являются описательными и могут быть изменены. Мы оставляем за собой право вносить изменения без предварительного уведомления

