

# Пневматический угловой захват FRC 2-х пальцевый

FRC - это угловой захват для универсального использования в чистых или незначительно загрязненных помещениях. Подходит для приложений с ограниченным пространством.

## Преимущества

- Экономичное захватное устройство для легких нагрузок.
- Плоская конструкция позволяет расположить захваты в ряд
- Широкий диапазон диаметров поршня: от 12 до 32мм.
- Легкая компактная конструкция для использования в ограниченном пространстве.
- Встроенные постоянные магниты для прямого контроля движения поршня.
- Слоты для установки и позиционирования датчиков магнитного поля.



## СПЕЦИФИКАЦИИ

Модель	Ход каждой губки	Расход воздуха за цикл (двойной ход)	Усилие закрытия каждой губки @ 6 bar	Усилие открытия каждой губки @ 6 bar	Общее усилие закрытия @ 6 bar	Общее усилие открытия @ 6 bar	Рекомендованный вес детали*	Масса	Точность повторения
FRC 12	-5°/+15°	0.7 см <sup>3</sup>	20 N	25 N	40 N	50 N	0.20 кг	0.1 кг	± 0.05 мм
FRC 16	-5°/+15°	1.5 см <sup>3</sup>	45 N	59.5 N	90 N	119 N	0.45 кг	0.12 кг	± 0.05 мм
FRC 20	-5°/+15°	2.9 см <sup>3</sup>	42.5 N	58 N	85 N	116 N	0.43 кг	0.2 кг	± 0.05 мм
FRC 25	-5°/+15°	5.5 см <sup>3</sup>	85 N	110 N	170 N	220 N	0.85 кг	0.33 кг	± 0.05 мм
FRC 32	-5°/+15°	10.3 см <sup>3</sup>	152 N	200 N	304 N	400 N	1.52 кг	0.56 кг	± 0.05 мм

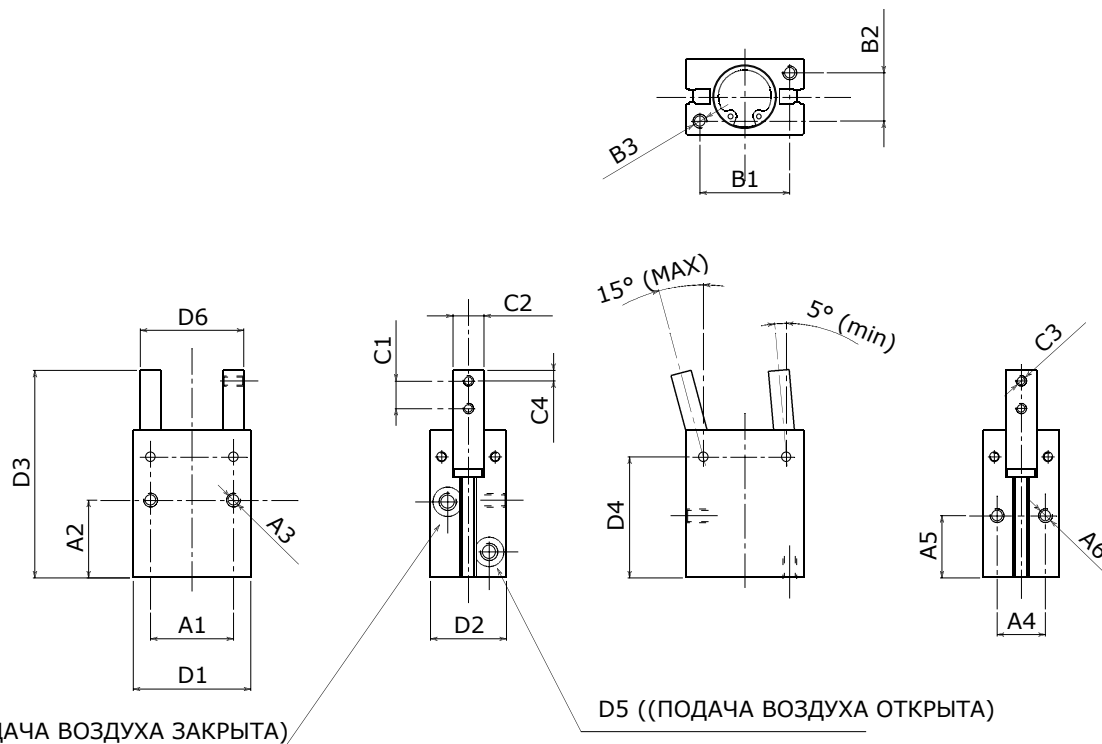
\* Рекомендуемый вес заготовки рассчитан для зажима с беззазорной посадкой с коэффициентом статического трения 0,15 и коэффициентом запаса прочности 3 против смещения детали.

Давление открытия 2 - 8 bar

Рабочая температура 5 - 60 °C

Уровень шума (звуковое давление) <= 70 db(A) в любом направлении

## ИНФОРМАЦИЯ О ПРОДУКТЕ



### Опционально

- Магнитные переключатели

	Крепление - Опция # 1						Крепление - Опция # 2			Применение пальца				Справочные размеры					
	A1	A2	A3	A4	A5	A6	B1	B2	B3	C1	C2	C3	C4	D1	D2	D3	D4	D5	D6
FRC 12	20.0	20.0	M3	10.2	16	M3	22.00	10	M3	6	7	M3	3	28	16	54.4	32.9	M3	25
FRC 16	24.0	22.5	M4	16	18	M4	26.00	14	M4	8	9	M3	3	34	22	60	35	M5	30
FRC 20	30.0	25	M5	18	19	M5	35.00	16	M5	10	12	M4	4	45	26	72	39.5	M5	37
FRC 25	36.0	28.5	M6	19	21.5	M6	40.00	20	M6	12	14	M5	5	52	32	84	45.5	M5	46
FRC 32	44.0	37.5	M6	21.5	30	M6	46.00	26	M6	14	18	M6	6	60	40	98	54	M5	52

\* Размеры в миллиметрах.

\*\* Все размеры являются описательными и могут быть изменены. Мы оставляем за собой право вносить изменения без предварительного уведомления



**ООО «ВЕСТ-Производство»**

Тел.: +7(831) 25301-65

E-Mail: [info@west-pr.ru](mailto:info@west-pr.ru)

Web: [west-components.com](http://west-components.com)



**Applied Robotics Inc.**  
648 Saratoga Road, Glenville, NY 12302 USA  
Tel. +1 518 384 1000

[www.appliedrobotics.com](http://www.appliedrobotics.com)

[info@appliedrobotics.com](mailto:info@appliedrobotics.com)



02.2020\_Rev.02\_US