

Пневматический параллельный захват LPG 2-х пальцевый

LPG - это длинноходовой двухпальцевый параллельный захват, отличающийся высокой надежностью и длительным сроком службы, подходит для многих применений, включая грязные / суровые условия.

Преимущества

- Ограниченная высота и большая опора губки обеспечивает жесткость и устойчивость.
- Профильные направляющие спроектированы с использованием полимерных элементов скольжения, которые имеют очень низкое трение и высокую грузоподъемность
- Двухпоршневая конструкция, синхронизированная системой рейки-шестерни, герметично закрыта, что позволяет использовать захват в грязной среде
- Все используемые материалы выбраны для долгой эксплуатации в суровых условиях.
- Стандартное центральное соединение для подачи давления.
- Слоты для установки и позиционирования датчиков магнитного поля.
- Подача воздуха через бесшланговые прямые соединения или резьбовые соединения.



СПЕЦИФИКАЦИИ

Модель	Ход каждой губки	Расход воздуха за цикл (двойной ход)	Усилие закрытия каждой губки @ 6 bar	Усилие открытия каждой губки @ 6 bar	Общее усилие закрытия @ 6 bar	Общее усилие открытия @ 6 bar	Рекомендованный вес детали*	Масса	Точность повторения
LPG 18-40	20 мм	20.3 см ³	105 N	105 N	210 N	210 N	1.05 кг	0.75 кг	± 0.05 мм
LPG 22-50	25 мм	38 см ³	155 N	155 N	310 N	310 N	1.55 кг	1.1 кг	± 0.05 мм
LPG 30-65	32.5 мм	92 см ³	290 N	290 N	580 N	580 N	2.90 кг	2.2 кг	± 0.05 мм
LPG 35-80	40 мм	154 см ³	400 N	400 N	800 N	800 N	4.00 кг	3.5 кг	± 0.05 мм
LPG 40-100	50 мм	251 см ³	515 N	515 N	1030 N	1030 N	5.15 кг	5.6 кг	± 0.05 мм
LPG 45-115	57.5 мм	366 см ³	655 N	655 N	1310 N	1310 N	6.55 кг	8 кг	± 0.05 мм
LPG 50-130	65 мм	510 см ³	810 N	810 N	1620 N	1620 N	8.10 кг	11 кг	± 0.05 мм
LPG 63-150	75 мм	935 см ³	1300 N	1300 N	2600 N	2600 N	13.00 Ккг	18 кг	± 0.05 мм

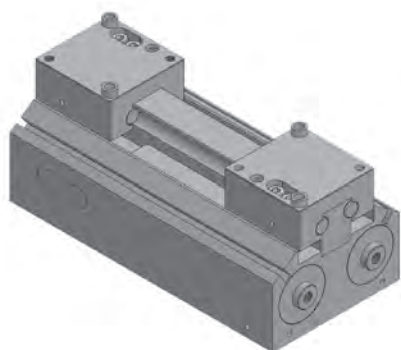
* Рекомендуемый вес заготовки рассчитан для зажима с беззазорной посадкой с коэффициентом статического трения 0,15 и коэффициентом запаса прочности 3 против смещения детали.

Давление открытия: **2 - 8 bar**

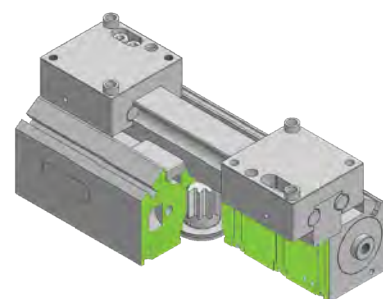
Рабочая температура: **5 - 60 °C**

Уровень шума (звуковое давление): **<= 70 db(A) в любом направлении**

ВИД В РАЗРЕЗЕ



Рекомендации по выбору модели захвата
Выбор правильной модели захвата зависит от веса детали, коэффициента трения между пальцами и деталью и требуемого движения. Из-за инерционных сил, связанных с движением, мы рекомендуем, чтобы удерживающая сила модели захвата была в 10-20 раз больше веса детали. Если приложение предполагает сильное ускорение / замедление или удары во время движения, следует рассмотреть дополнительный запас прочности.



Applied Robotics™
Solutions in reach



ООО «ВЕСТ-Производство»

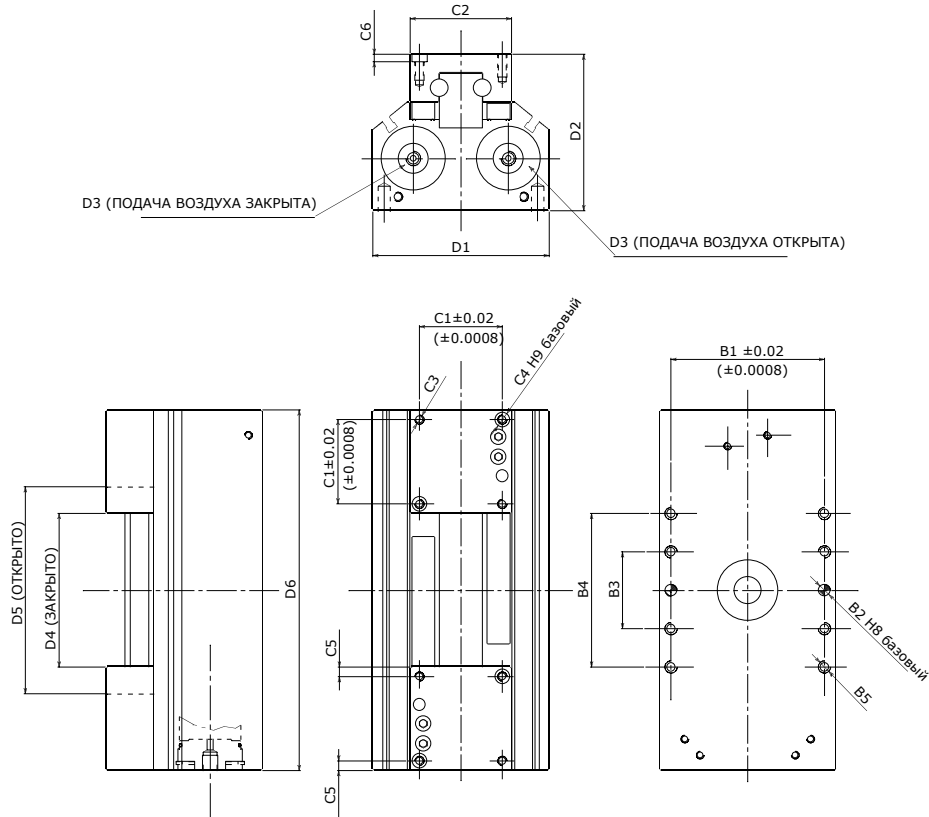
Тел.: +7(831)25301-65

E-Mail: info@west-pr.ru

Web: west-components.com

ИНФОРМАЦИЯ О ПРОДУКТЕ

Глубина отверстия под штифт в корпусе $\geq 1.5 d$



Опционально

- Магнитные переключатели
- Предохранительный клапан давления

	Крепление - Опция # 2					Применение пальца						Справочные размеры			
	B1	B3	B4	B5		C1	C2	C3	C4	C5	C6	D1	D2	D3	D4
LPG 18-40	50.00	5	25	50	M5	25	33	M4	6	4	2	59	50	M5	40
LPG 22-50	56.00	5	28	56	M5	30	38	M4	6	4.25	3	65	55	M5	50
LPG 30-65	74.00	6	37	74	M6	38	48	M5	8	4.75	4	85	75	G1/8	65
LPG 35-80	88.00	6	44	88	M6	48	60	M6	10	6	5	100	88	G1/8	80
LPG 40-100	100.00	8	50	100	M8	54	66	M6	10	6.25	5	115	102	G1/8	100
LPG 45-115	115.00	8	57.5	115	M8	62	77	M8	12	7.75	6	130	113	G1/8	115
LPG 50-130	130.00	8	65	130	M8	70	85	M8	12	7.75	6	145	127	G1/4	130
LPG 63-150	156.00	10	78	156	M10	82	100	M10	14	9.25	7	175	154	G1/4	150

* Размеры в миллиметрах.

** Все размеры являются описательными и могут быть изменены. Мы оставляем за собой право вносить изменения без предварительного уведомления



Applied Robotics Inc.
648 Saratoga Road, Glenville, NY 12302 USA
Tel. +1 518 384 1000
www.appliedrobotics.com
info@appliedrobotics.com



02.2020_Rev.02_US