

ПНЕВМАТИЧЕСКИЙ ПАРАЛЛЕЛЬНЫЙ ЗАХВАТ MOP 3-х пальцевый

MOP - это универсальный трехпальцевый параллельный захват с высокой повторяемостью и длительным сроком службы для широкого спектра промышленных применений.

Преимущества

- Прочный и легкий корпус из алюминиевого сплава с твердым покрытием.
- Прочный Т-образный паз с гайками из закаленной стали для точного регулирования губок и простоты обслуживания
- Конструкция рычага для передачи большого усилия и синхронизации губок.
- Крепление с двух сторон тремя винтами для универсального и гибкого соединения.
- Подача воздуха через бесшланговые прямые соединения или фитинговые резьбовые соединения.



СПЕЦИФИКАЦИИ

Модель	Ход каждой губки	Расход воздуха за цикл (двойной ход)	Усилие закрытия каждой губки @ 6 bar	Усилие открытия каждой губки @ 6 bar	Общее усилие закрытия @ 6 bar	Общее усилие открытия @ 6 bar	Рекомендованный вес детали *	Масса	Точность повторения
MOP 653	10 мм	31 см ³	147.4 N		442.2 N		2.21 кг	1.1 кг	± 0.01 мм

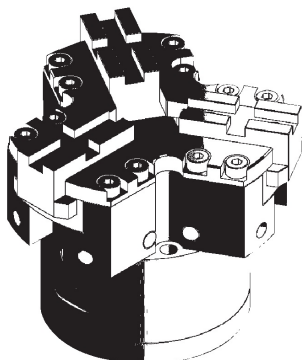
* Рекомендуемый вес заготовки рассчитан для зажима с беззазорной посадкой с коэффициентом статического трения 0,15 и коэффициентом запаса прочности 3 против смещения детали.

Давление открытия 2 - 12 bar

Рабочая температура 5 - 60 °C

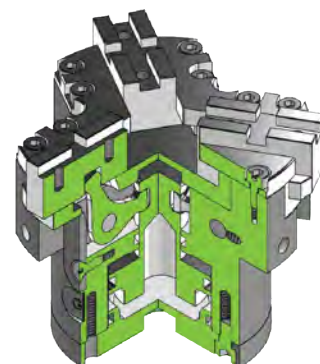
Уровень шума (звуковое давление) <= 70 db(A) в любом направлении

ВИД В РАЗРЕЗЕ

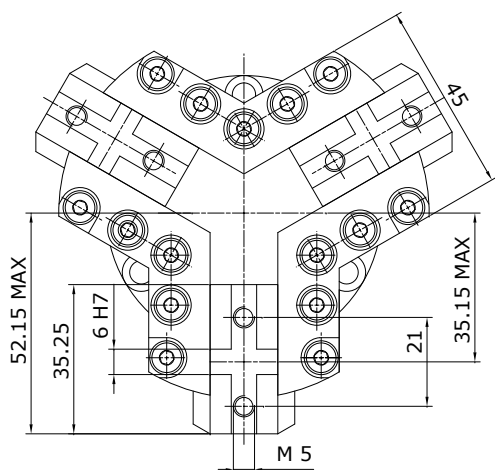
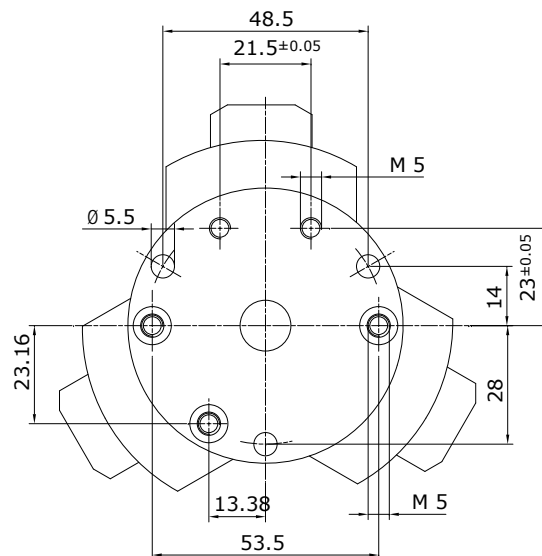
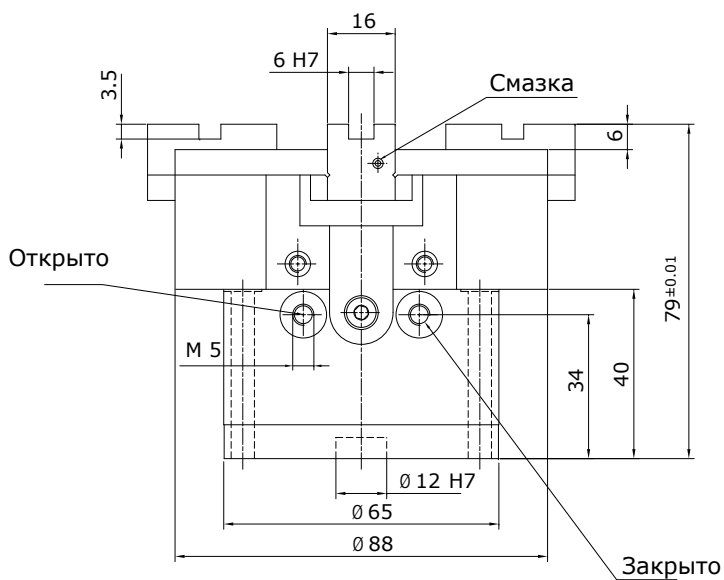


Рекомендации по выбору модели захвата

Выбор правильной модели захвата зависит от веса детали, коэффициента трения между пальцами и деталью и требуемого движения. Из-за инерционных сил, связанных с движением, мы рекомендуем, чтобы удерживающая сила модели захвата была в 10-20 раз больше веса детали. Если приложение предполагает сильное ускорение / замедление или удары во время движения, следует рассмотреть дополнительный запас прочности.



ИНФОРМАЦИЯ О ПРОДУКТЕ



* Размеры в миллиметрах.

** Все размеры являются описательными и могут быть изменены. Мы оставляем за собой право вносить изменения без предварительного уведомления.



ООО «ВЕСТ-Производство»

Тел.: +7(831)25301-65

E-Mail: info@west-pr.ru

Web: west-components.com



Applied Robotics
Solutions in reach

WEST Components
tecnomors

G R I P

Applied Robotics Inc.
648 Saratoga Road, Glenville, NY 12302 USA
Tel. +1 518 384 1000
www.appliedrobotics.com
info@appliedrobotics.com



02.2020_Rev.02_US