

Пневматический угловой захват OF 2-х пальцевый

OF - это угловой захват для универсального использования в чистой или грязной среде. Подходит для приложений с ограниченным пространством

Преимущества

- Плоская конструкция позволяет расположить захваты в ряд.
- Диапазон диаметров поршня: от 20 до 32 мм.
- Легкая компактная конструкция для использования в ограниченном пространстве.
- Встроенные постоянные магниты для прямого контроля движения поршня.
- Слоты для установки и позиционирования датчиков магнитного поля.



СПЕЦИФИКАЦИИ

Модель	Ход каждой губки	Расход воздуха за цикл (двойной ход)	Усилие закрытия каждой губки @ 6 bar	Усилие открытия каждой губки @ 6 bar	Общее усилие закрытия @ 6 bar	Общее усилие открытия @ 6 bar	Рекомендованный вес детали*	Масса	Точность повторения
OF 20	80°	7.6 см ³	28.7 N	32.6 N	57.4 N	65.2 N	0.29 кг	0.25 кг	± 0.05 мм
OF 25	80°	16.2 см ³	60 N	67 N	120 N	134 N	0.60 кг	0.45 кг	± 0.05 мм
OF 32	85°	32.2 см ³	118 N	130 N	236 N	260 N	1.18 кг	0.78 кг	± 0.05 мм

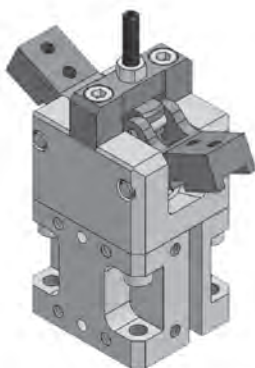
* Рекомендуемый вес заготовки рассчитан для зажима с беззазорной посадкой с коэффициентом статического трения 0,15 и коэффициентом запаса прочности 3 против смещения детали..

Давление открытия 3 - 8 bar

Рабочая температура 5 - 60 °C

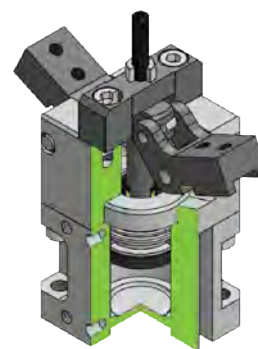
Уровень шума (звуковое давление) <= 70 db(A) в любом направлении

ВИД В РАЗРЕЗЕ



Рекомендации по выбору модели захвата

Выбор правильной модели захвата зависит от веса детали, коэффициента трения между пальцами и деталью и требуемого движения. Из-за инерционных сил, связанных с движением, мы рекомендуем, чтобы удерживающая сила модели захвата была в 10-20 раз больше веса детали. Если приложение предполагает сильное ускорение / замедление или удары во время движения, следует рассмотреть дополнительный запас прочности.





ООО «ВЕСТ-Производство»

Тел.: +7(831) 25301-65

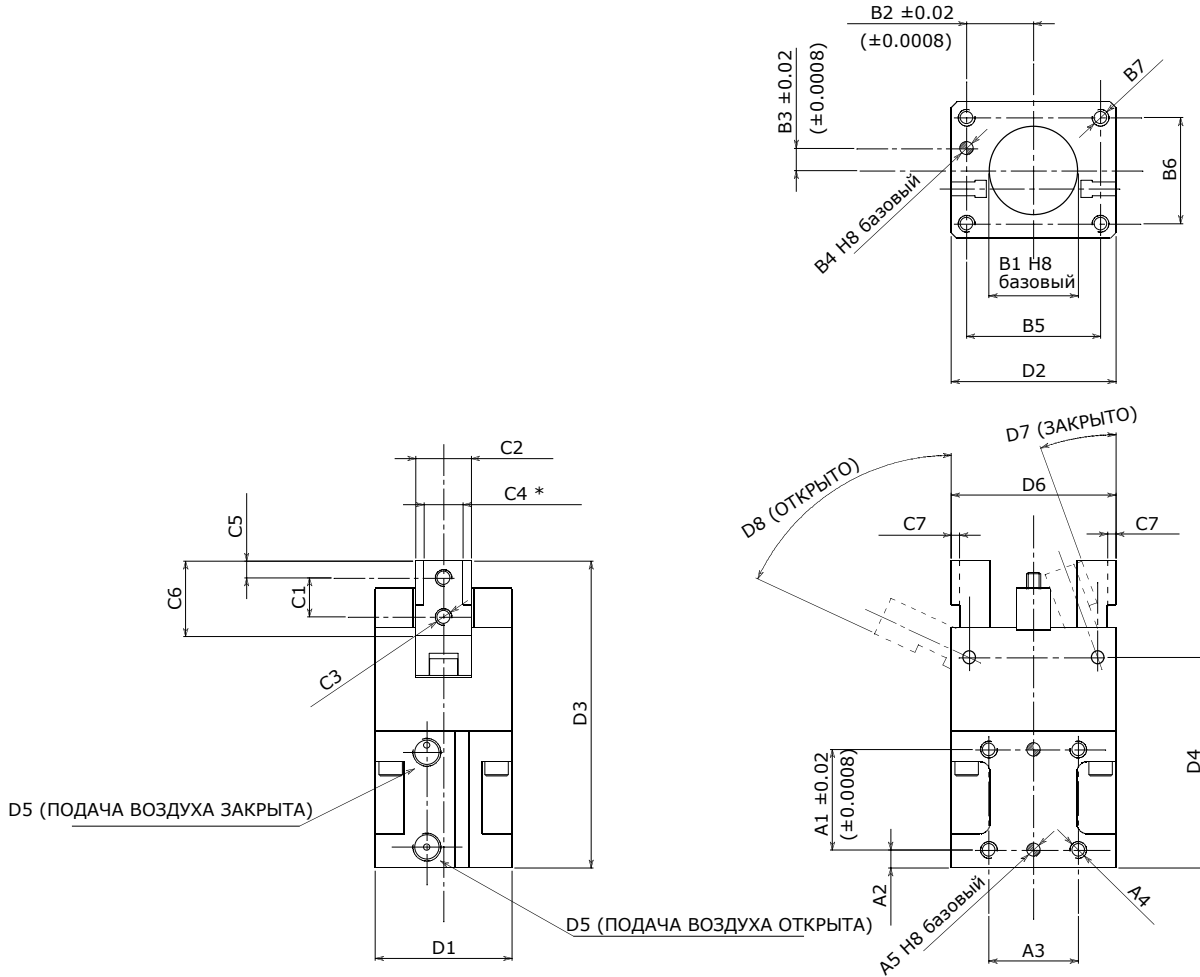
E-Mail: info@west-pr.ru

Web: west-components.com

ИНФОРМАЦИЯ О ПРОДУКТЕ

Глубина отверстия под штифт в корпусе $\geq 1 d$

C4* до 6 мм = $0/+0.025$ мм - от 6 мм до 10 мм = $0/+0.030$ мм - более 10 мм = $0/+0.040$ мм



Опционально

- Монтажные кронштейны для индуктивных бесконтактных переключателей
- Магнитные переключатели

	Крепление - Опция # 1					Крепление - Опция # 2						
	A1	A2	A3	A4	A5	B1	B2	B3	B4	B5	B6	B7
OF 20	28.0	4.5	18	M4	4	20.00	14	4	4	28	22	M5
OF 25	32.0	5.5	20	M5	4	25.00	18	5	5	36	30	M6
OF 32	36.0	6.5	32	M6	5	32.00	24	8	5	48	38	M6

	Применение пальца							Справочные размеры							
	C1	C2	C3	C4	C5	C6	C7	D1	D2	D3	D4	D5	D6	D7	D8
OF 20	8	12	M4	8	4	17	3	32	38	75	54	M5	38	15°	65°
OF 25	10	16	M5	10	5	21	3	41	47	90	63.5	M5	47	15°	65°
OF 32	14	20	M6	14	6	27	3	49	59	110	75.5	G1/8	59	20°	65°

* Размеры в миллиметрах.

** Все размеры являются описательными и могут быть изменены. Мы оставляем за собой право вносить изменения без предварительного уведомления



Applied Robotics Inc.
648 Saratoga Road, Glenville, NY 12302 USA
Tel. +1 518 384 1000
www.appliedrobotics.com
info@appliedrobotics.com



02.2020_Rev02_US