

# Пневматический рычажный захват OG 2-х пальцевый

OG2 - это двухпальцевый рычажный захват с большим усилием захвата и неререверсивным механизмом, для тяжелых промышленных применений.

## Преимущества

- Высокая плотность энергии.
- Возможность захвата деталей в режиме открытия и закрытия.
- Приводной механизм, направленный по всему ходу, обеспечивает высокую стабильность и точность.
- Большая поверхность для крепления пальца гарантирует чрезвычайно надежный зажим детали
- Рычажный механизм обеспечивает неререверсивный захват в открытом и закрытом положениях даже без давления воздуха.
- Подача воздуха через резьбовые соединения.



## СПЕЦИФИКАЦИИ

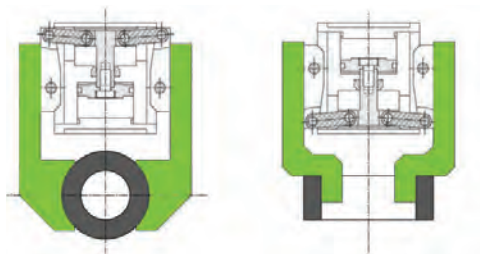
Модель	Ход каждой губки	Расход воздуха за цикл (двойной ход)	Момент закрытия каждой губки @ 6 bar	Общий момент закрытия @ 6 bar	Рекомендованный вес детали*	Масса	Точность повторения
OG 510	7.5°	2.7 см <sup>3</sup>	6.5 Nm	13 Nm	0.31 кг	0.17 кг	± 0.05 мм
OG 530	7.5°	5 см <sup>3</sup>	13 Nm	26 Nm	0.62 кг	0.28 кг	± 0.05 мм
OG 550 - 7.5°	7.5°	11.5 см <sup>3</sup>	30 Nm	60 Nm	1.43 кг	0.625 кг	± 0.05 мм
OG 550 - 12.5°	12.5°	16.5 см <sup>3</sup>	30 Nm	60 Nm	1.43 кг	0.72 кг	± 0.05 мм
OG 565	7.5°	26 см <sup>3</sup>	48 Nm	96 Nm	2.29 кг	1.2 кг	± 0.05 мм
OG 570 - 8.5°	8.5°	48.5 см <sup>3</sup>	105 Nm	210 Nm	5.00 кг	2.55 кг	± 0.05 мм
OG 570 - 12.5°	12.5°	65 см <sup>3</sup>	105 Nm	210 Nm	5.00 кг	2.72 кг	± 0.05 мм
OG 575 - 8°	8°	195 см <sup>3</sup>	440 Nm	880 Nm	20.95 кг	6.5 кг	± 0.05 мм

\* Рекомендуемый вес заготовки рассчитан для зажима с беззазорной посадкой с коэффициентом статического трения 0,15 и коэффициентом запаса прочности 3 против смещения детали.

Давление открытия 2 - 8 bar

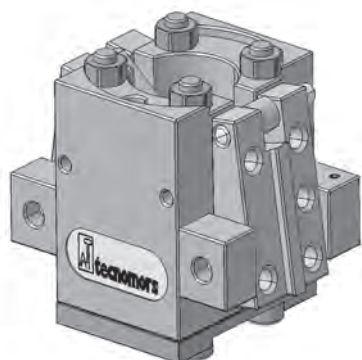
Рабочая температура 5 - 60 °C

Уровень шума (звуковое давление) <= 70 db(A) в любом направлении



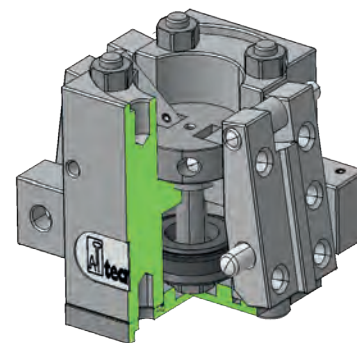
Варианты крепления пальца

## ВИД В РАЗРЕЗЕ



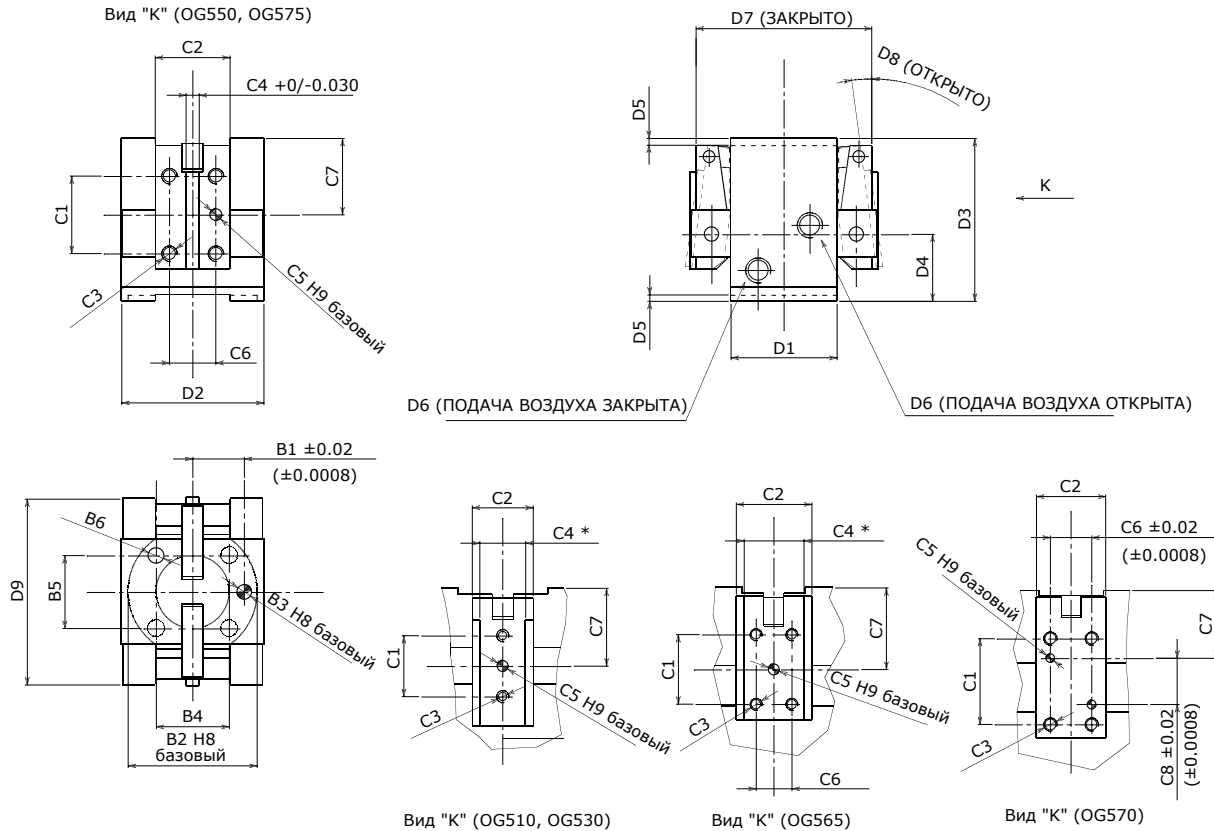
### Рекомендации по выбору модели захвата

Выбор правильной модели захвата зависит от веса детали, коэффициента трения между пальцами и деталью и требуемого движения. Из-за инерционных сил, связанных с движением, мы рекомендуем, чтобы удерживающая сила модели захвата была в 10-20 раз больше веса детали. Если приложение предполагает сильное ускорение / замедление или удары во время движения, следует рассмотреть дополнительный запас прочности.



## ИНФОРМАЦИЯ О ПРОДУКТЕ

Глубина отверстия под штифт: корпус  $\geq 1 d$  - губки  $\geq 0.5 d$  (от OG510 до OG530) -  $\geq 1 d$  (OG550-OG565-OG570-OG575)  
 C4\* до 6 мм = 0/+0.025 мм - от 6 мм до 10 мм = 0/+0.030 мм - более 10 мм = 0/+0.040 мм



### Опционально

- Монтажные кронштейны для индуктивных бесконтактных переключателей
- Магнитные переключатели

	Крепление - Опция # 2						Применение пальца								Справочные размеры							
	B1	B2	B3	B4	B5	B6	C1	C2	C3	C4	C5	C6	C7	C8	D1	D2	D3	D4	D5	D6	D7	D8
OG 510	12.00	32	4	20.8	12	4.5	20	16	M4	12	4		25.52		20	34	45.8	25.28	2	M5	35	7.5°
OG 530	15.00	38	5	26	15	5.2	20	20	M4	15	4		25.55		24	40	53.4	27.85	2	M5	42	7.5°
OG 550-7,5°	20.00	50	6	28.28	28.28	6.5	30	29	M6	5	5	18	29.5		41	55	63	26	2.5	G1/8	68	7.5°
OG 550-12,5°	20.00	50	6	28.28	28.28	6.5	30	29	M6	5	5	18	34		41	55	73.5	32.35	2.5	G1/8	74	12.5°
OG 565	25.00	60	6	35.36	35.36	6.5	35	38	M6	30	6	18	41.04		51	68	82	32.46	3	G1/8	96	7.5°
OG 570-8,5°	30.00	75	8	42.42	42.42	8.5	52	42	M8		6	25	41	28	64	84	97	38	3.5	G1/8	118	8.5°
OG 570-12,5°	30.00	75	8	42.42	42.42	8.5	52	42	M8		6	25	45	28	64	84	111	48	3.5	G1/8	124	12.5°
OG 575-8°	42.50	105	8	60.1	60.1	10.5	70	55	M10	10	8	35	70		100	115	135	47.5	3.5	G1/4	170	8°

\* Размеры в миллиметрах.

\*\*Все размеры являются описательными и могут быть изменены. Мы оставляем за собой право вносить изменения без предварительного уведомления



ООО «ВЕСТ-Производство»

Тел.: +7(831)25301-65

E-Mail: info@west-pr.ru

Web: west-components.com



Applied Robotics Inc.  
 648 Saratoga Road, Glenville, NY 12302 USA

Tel. +1 518 384 1000

www.appliedrobotics.com

info@appliedrobotics.com



02.2020\_Rev.03\_US