

Пневматический рычажный захват OG 3-х пальцевый

OG3 - это трехпальцевый рычажный захват с большим усилием захвата и неререверсивным механизмом, для тяжелых промышленных применений.

Преимущества

- Высокая плотность энергии.
- Возможность захвата деталей в режиме открытия и закрытия..
- Приводной механизм, направленный по всему ходу.
- Большая поверхность для крепления пальца гарантирует чрезвычайно надежный зажим детали.
- Рычажный механизм обеспечивает неререверсивный захват в открытом и закрытом положениях даже без давления воздуха
- Подача воздуха через резьбовые соединения.



СПЕЦИФИКАЦИИ

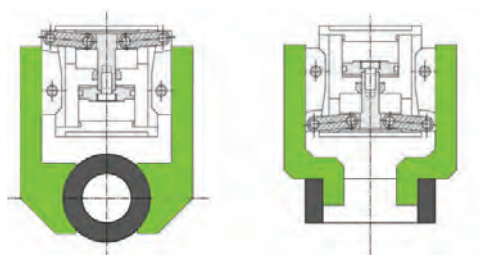
Модель	Ход каждой губки	Расход воздуха за цикл (двойной ход)	Момент закрытия каждой губки @ 6 bar	Общий момент закрытия @ 6 bar	Рекомендуемый вес детали*	Масса	Точность повторения
OG 530-3	7,5°	8.5 см ³	13 Nm	39 Nm	0.62 кг	0.5 кг	± 0.05 мм
OG 550-3	7,5°	19 см ³	30 Nm	90 Nm	1.43 кг	0.9 кг	± 0.05 мм
OG 570-3	8,5°	76.5 см ³	105 Nm	315 Nm	5.00 кг	3.8 кг	± 0.05 мм

* Рекомендуемый вес заготовки рассчитан для зажима с безазорной посадкой с коэффициентом статического трения 0,15 и коэффициентом запаса прочности 3 против смещения детали.

Давление открытия 2 - 8 bar

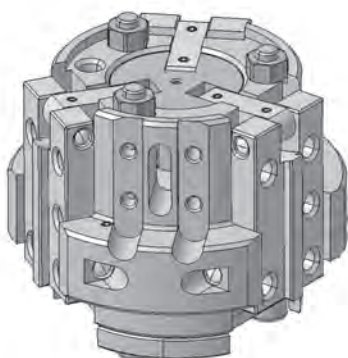
Рабочая температура 5 - 60 °C

Уровень шума (звуковое давление) <= 70 db(A) в любом направлении



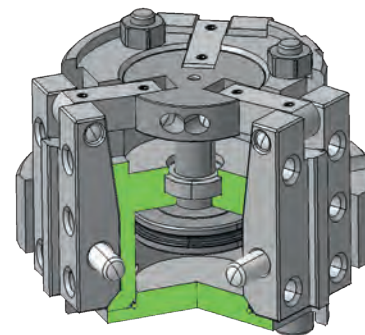
Варианты крепления пальца

ВИД В РАЗРЕЗЕ



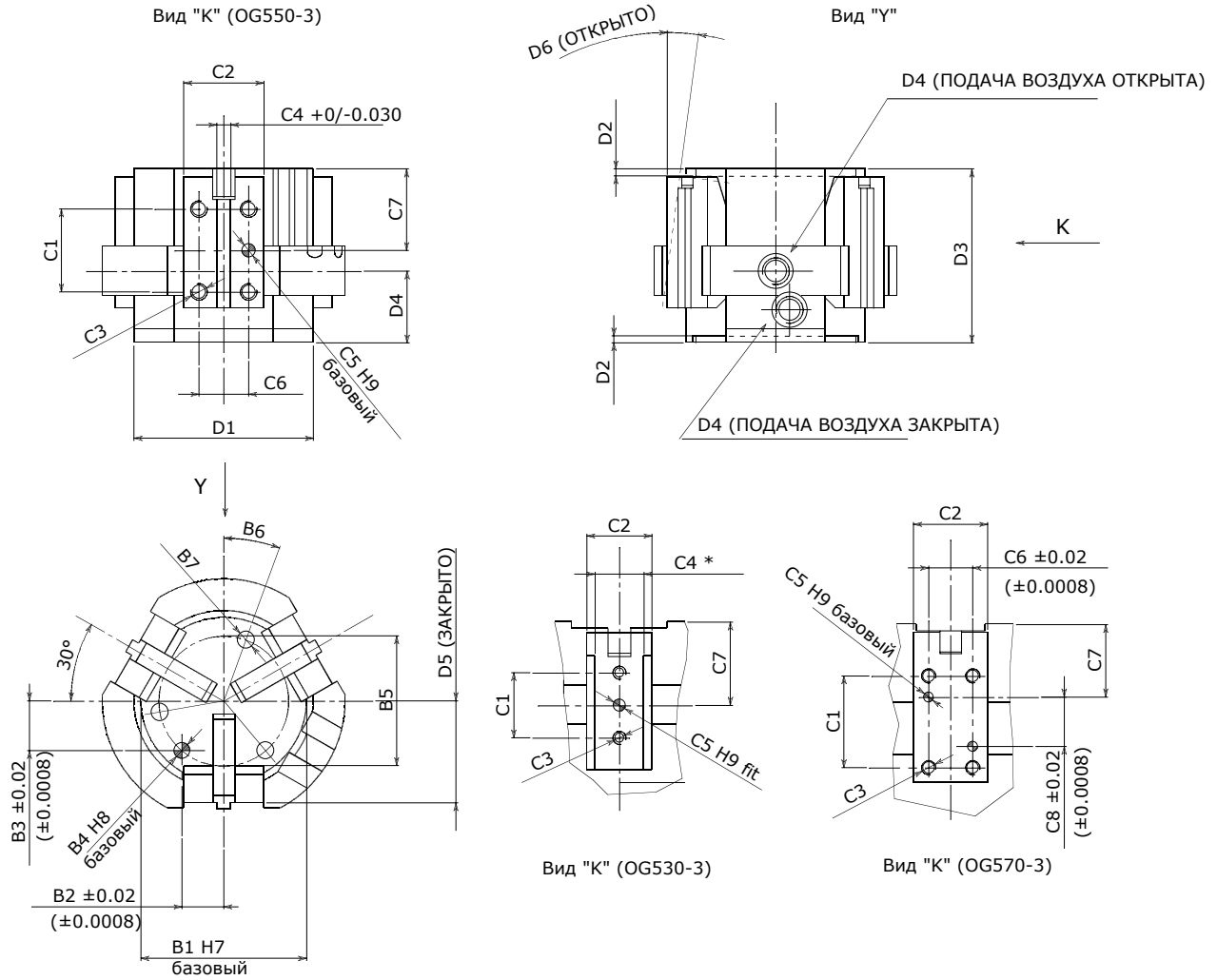
Рекомендации по выбору модели захвата

Выбор правильной модели захвата зависит от веса детали, коэффициента трения между пальцами и деталью и требуемого движения. Из-за инерционных сил, связанных с движением, мы рекомендуем, чтобы удерживающая сила модели захвата была в 10-20 раз больше веса детали. Если приложение предполагает сильное ускорение / замедление или удары во время движения, следует рассмотреть дополнительный запас прочности.



ИНФОРМАЦИЯ О ПРОДУКТЕ

Глубина отверстия под штифт: корпус $\geq 1 d$ - губки $\geq 0.5 d$ (от OG530-3) - $\geq 1 d$ (OG550-3 - OG570-3)
 C4* до 6 мм = 0/+0.025 мм - от 6 мм до 10 мм = 0/+0.030 мм - более 10 мм = 0/+0.040 мм



Опционально

- Монтажные кронштейны для индуктивных бесконтактных переключателей
- Магнитные переключатели

	Крепление - Опция # 2							Применение пальца								Справочные размеры					
	B1	B2	B5	B6	B7	C1	C2	C3	C4	C5	C6	C7	C8	D1	D2	D3	D4	D5	D6		
OG 530-3	50.00	14.85	14.85	5	27.13	15°	5.5	20	20	M4	15	4	C6	25.55		60	2	53.4	M5	27	7.5°
OG 550-3	58.00	15.1	18	6	30.95	20°	6.5	30	29	M6	5	5	18	29.5		65	2.5	63	G1/8	37	7.5°
OG 570-3	85.00	22.5	26.81	8	46.11	20°	8.5	52	42	M8		6	25	41	28	125	3.5	97	G1/8	63	8.5°

* Размеры в миллиметрах.

** Все размеры являются описательными и могут быть изменены. Мы оставляем за собой право вносить изменения без предварительного уведомления



ООО «ВЕСТ-Производство»

Тел.: +7(831)25301-65

E-Mail: info@west-pr.ru

Web: west-components.com



Applied Robotics Inc.
 648 Saratoga Road, Glenville, NY 12302 USA
 Tel. +1 518 384 1000
www.appliedrobotics.com
info@appliedrobotics.com



02.2020_Rev.03_US