

ПНЕВМАТИЧЕСКИЙ ПАРАЛЛЕЛЬНЫЙ ЗАХВАТ ОРН 2-х пальцевый

ОРН - это герметичный двухпальцевый захват с центрированием, отличающийся высокой надежностью, подходящий для работы с шероховатыми / грязными деталями

Преимущества

- Класс защиты IP67, обеспечиваемый манжетными уплотнениями на круглых губках, гарантирует постоянную и надежную защиту
- Боковое крепление пальцев.
- Компактные размеры для приложений с ограниченным пространством.
- Крепление с двух сторон тремя винтами для универсального и гибкого соединения.
- Встроенные постоянные магниты для прямого контроля движения поршня.
- Слоты для установки и позиционирования датчиков магнитного поля.
- Подача воздуха через бесшланговые прямые соединения или фитинговые резьбовые соединения.



СПЕЦИФИКАЦИИ

Модель	Ход каждой губки	Расход воздуха за цикл (двойной ход)	Усилие закрытия каждой губки @ 6 bar	Усилие открытия каждой губки @ 6 bar	Общее усилие закрытия @ 6 bar	Общее усилие открытия @ 6 bar	Рекомендуемый вес детали*	Масса	Точность повторения
ОРН 73	6 мм	7.3 см ³	100 N	111 N	200 N	222 N	1.00 кг	0.48 кг	± 0.01 мм
ОРН 88	8 мм	16.5 см ³	174 N	191 N	348 N	382 N	1.74 кг	0.7 кг	± 0.01 мм
ОРН 108	10 мм	31.9 см ³	268 N	292 N	536 N	584 N	2.68 кг	1.4 кг	± 0.01 мм
ОРН 133	12 мм	59.4 см ³	414 N	446 N	828 N	892 N	4.14 кг	2.3 кг	± 0.01 мм

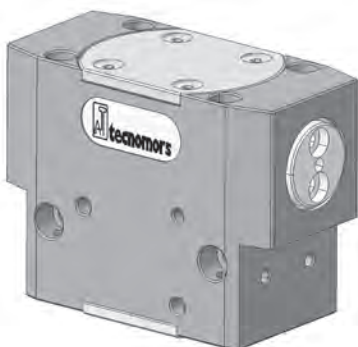
* Рекомендуемый вес заготовки рассчитан для зажима с беззазорной посадкой с коэффициентом статического трения 0,15 и коэффициентом запаса прочности 3 против смещения детали.

Давление открытия 2 - 8 bar

Рабочая температура 5 - 60 °C

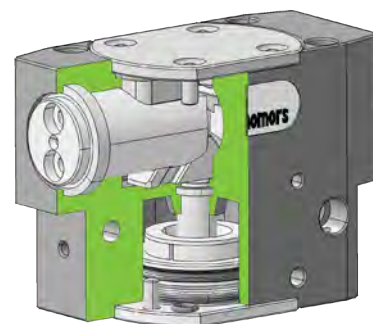
Уровень шума (звуковое давление) <= 70 db(A) в любом направлении

ВИД В РАЗРЕЗЕ



Рекомендации по выбору модели захвата

Выбор правильной модели захвата зависит от веса детали, коэффициента трения между пальцами и деталью и требуемого движения. Из-за инерционных сил, связанных с движением, мы рекомендуем, чтобы удерживающая сила модели захвата была в 10-20 раз больше веса детали. Если приложение предполагает сильное ускорение / замедление или удары во время движения, следует рассмотреть дополнительный запас прочности.

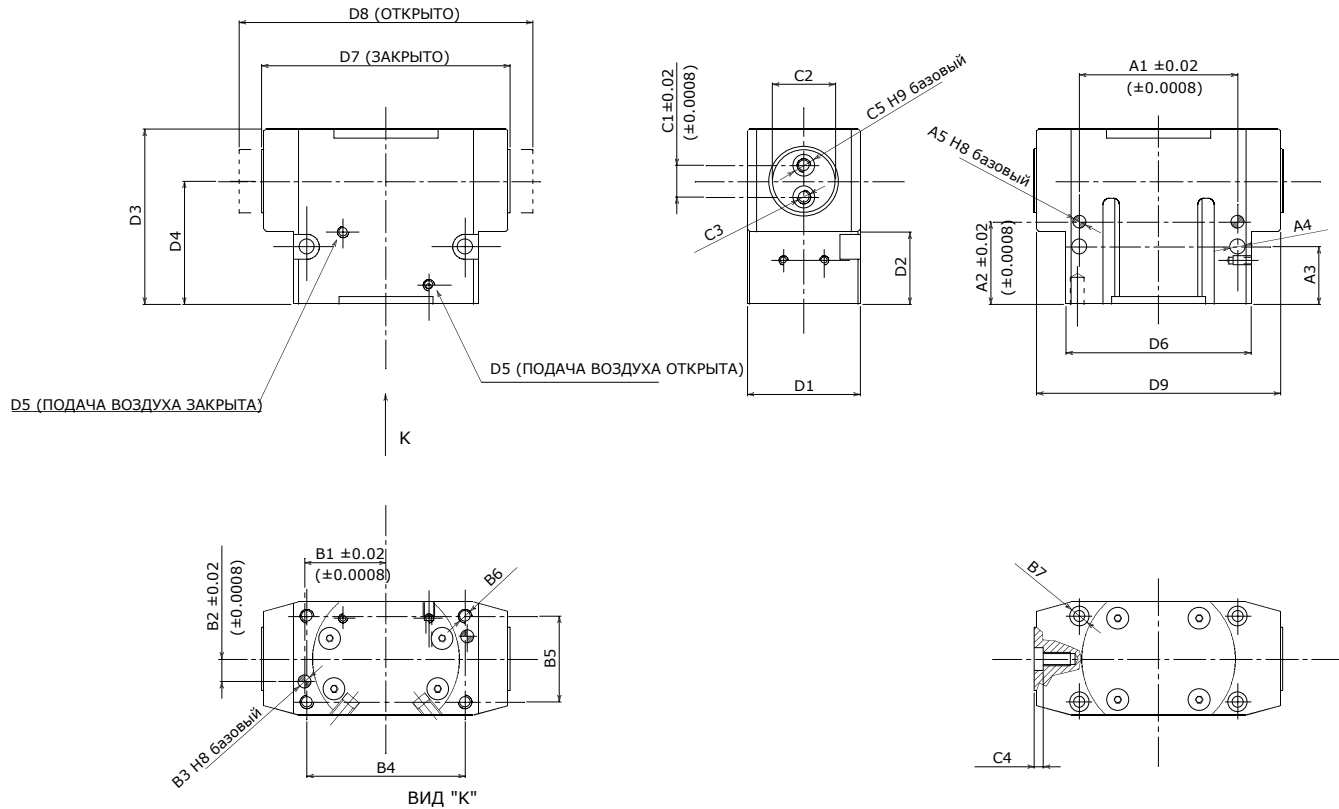




ООО «ВЕСТ-Производство»
Тел.: +7(831) 25301-65
E-Mail: info@west-pr.ru
Web: west-components.com

ИНФОРМАЦИЯ О ПРОДУКТЕ

Глубина отверстия под штифт в корпусе $\geq 1.5 d$



Опционально

- Магнитные переключатели

	Крепление - Опция # 1					Крепление - Опция # 2						
	A1	A2	A3	A4	A5	B1	B2	B3	B4	B5	B6	B7
ОРН 73	23	27.5	19.5	4.5	4	23.00	6.5	4	44	27	M5	7.6
ОРН 88	29	32	22	5.5	5	29.00	8	5	54	32	M5	7.4
ОРН 108	36 (1.42)	36.5	25.5	6.5	6	36.00	10	6	70	38	M6	9
ОРН 133	46	43	31	8.5	8	26.00	11	8	90	46	M8	11

	Применение пальца					Справочные размеры								
	C1	C2	C3	C4	C5	D1	D2	D3	D4	D5	D6	D7	D8	D9
ОРН 73	10	18	M4	3	6	36	24	56	39.5	M5	52	75	87	73
ОРН 88	12	22	M5	3	8	42	28.5	65.5	47	M5	65	90	106	88
ОРН 108	14	28	M6	4	10	50	32	77.5	54.5	M5	82	110	130	108
ОРН 133	16	32	M8	4	12	60	38.5	90	64	G1/8	105	135	159	133

* Размеры в миллиметрах.

** Все размеры являются описательными и могут быть изменены. Мы оставляем за собой право вносить изменения без предварительного уведомления



Applied Robotics Inc.
648 Saratoga Road, Glenville, NY 12302 USA
Tel. +1 518 384 1000
www.appliedrobotics.com
info@appliedrobotics.com



02.2020_Rev.02_US

