

ПНЕВМАТИЧЕСКИЙ ПАРАЛЛЕЛЬНЫЙ ЗАХВАТ ОРН 3-х пальцевый

ОРН - это герметичный трехпальцевый захват с центрированием, отличающийся высокой надежностью, подходящий для работы с шероховатыми / грязными деталями.

Преимущества

- Прочный и легкий корпус из алюминиевого сплава с твердым покрытием.
- Класс защиты IP67, обеспечиваемый манжетными уплотнениями на круглых губках, гарантирует постоянную и надежную защиту.
- Компактные размеры для приложений с ограниченным пространством.
- Крепление с двух сторон тремя винтами для универсального и гибкого соединения.
- Встроенные постоянные магниты для прямого контроля движения поршня.
- Слоты для установки и позиционирования датчиков магнитного поля
- Подача воздуха через бесшланговые прямые соединения или фитинговые резьбовые соединения



СПЕЦИФИКАЦИИ

Модель	Ход каждой губки	Расход воздуха за цикл (двойной ход)	Усилие закрытия каждой губки @ 6 bar	Усилие открытия каждой губки @ 6 bar	Общее усилие закрытия @ 6 bar	Общее усилие открытия @ 6 bar	Рекомендованный вес детали*	Масса	Точность повторения
ОРН 83-3	6 мм	23.4 см ³	203 N	213 N	203 N	213 N	2.03 кг	0.9 кг	± 0.01 мм
ОРН 98-3	8 мм	52.3 см ³	340 N	360 N	340 N	360 N	3.40 кг	1.2 кг	± 0.01 мм
ОРН 118-3	10 мм	108 см ³	565 N	590 N	565 N	590 N	5.65 кг	2.3 кг	± 0.01 мм
ОРН 148-3	12 мм	225 см ³	983 N	1010 N	983 N	1010 N	9.83 кг	3.8 кг	± 0.01 мм

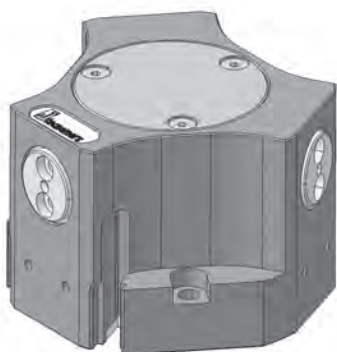
* Рекомендуемый вес заготовки рассчитан для зажима с беззазорной посадкой с коэффициентом статического трения 0,15 и коэффициентом запаса прочности 3 против смещения детали.

Давление открытия 2 - 8 bar

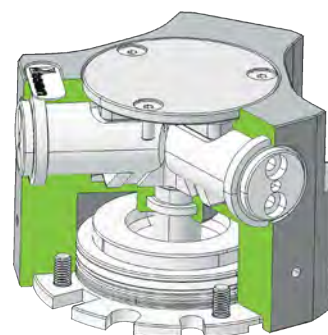
Рабочая температура 5 - 60 °C

Уровень шума (звуковое давление) <= 70 db(A) в любом направлении

ВИД В РАЗРЕЗЕ



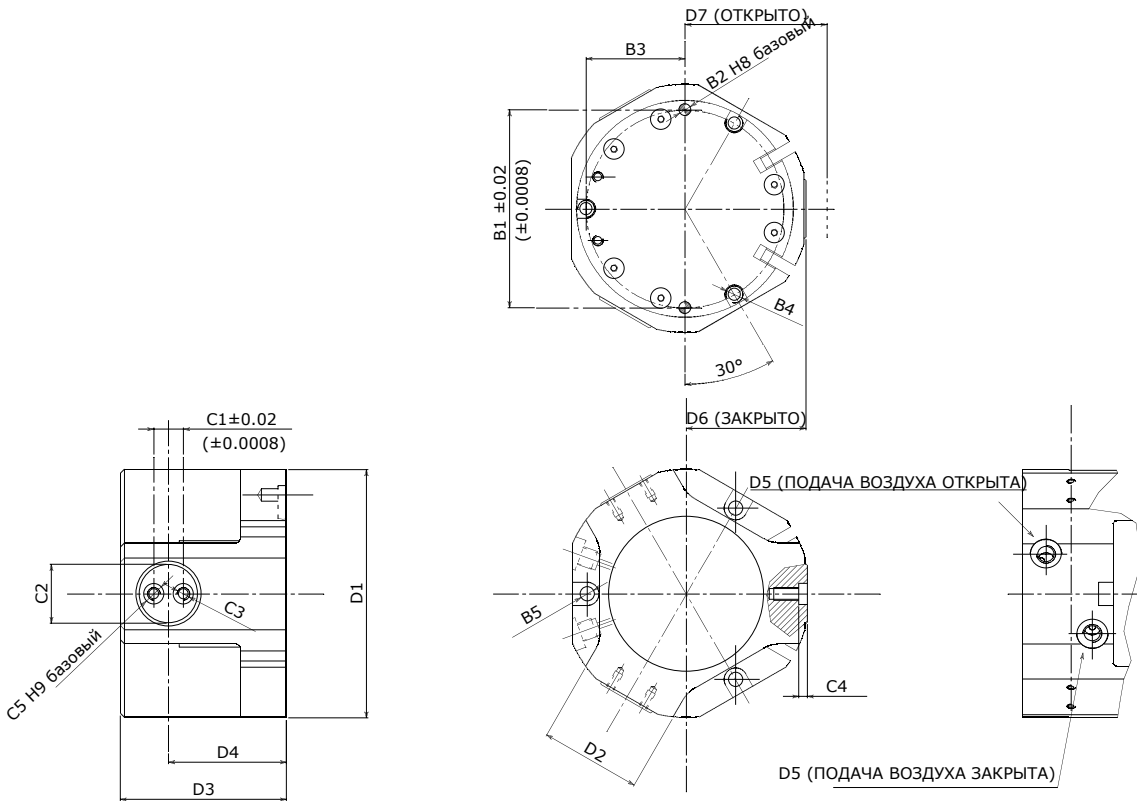
Рекомендации по выбору модели захвата
Выбор правильной модели захвата зависит от веса детали, коэффициента трения между пальцами и деталью и требуемого движения. Из-за инерционных сил, связанных с движением, мы рекомендуем, чтобы удерживающая сила модели захвата была в 10-20 раз больше веса детали. Если приложение предполагает сильное ускорение / замедление или удары во время движения, следует рассмотреть дополнительный запас прочности.



 **Applied Robotics**™
Solutions in reach

ИНФОРМАЦИЯ О ПРОДУКТЕ

Глубина отверстия под штифт в корпусе $\geq 1.5 d$



Опционально

- Магнитные переключатели

	Крепление - Опция # 2					Применение пальца					Справочные размеры						
	B1	B2	B3	B4	B5	C1	C2	C3	C4	C5	D1	D2	D3	D4	D5	D6	D7
ОРН 83-3	63.00	4	31.5	M6	5.2	10	18	M4	3	6	83	40	57	40.5	M5	40	46
ОРН 98-3	76.00	6	38	M8	6.5	12	22	M5	3	8	98	40	66	47.5	G1/8	47.5	55.5
ОРН 118-3	94.00	6	47	M8	6.5	14	28	M6	4	10	118	48	79	56	G1/8	57.5	57.5
ОРН 148-3	122.00	8	61	M10	8.5	16	32	M8	4	12	148	54	94	68	G1/8	71	71

* Размеры в миллиметрах.

** Все размеры являются описательными и могут быть изменены. Мы оставляем за собой право вносить изменения без предварительного уведомления



ООО «ВЕСТ-Производство»

Тел.: +7(831) 25301-65

E-Mail: info@west-pr.ru

Web: west-components.com



Applied Robotics Inc.
 648 Saratoga Road, Glenville, NY 12302 USA
 Tel. +1 518 384 1000
www.appliedrobotics.com
info@appliedrobotics.com



02.2020_Rev.02_US