

# ПНЕВМАТИЧЕСКИЙ ПАРАЛЛЕЛЬНЫЙ ЗАХВАТ OPL 2-х пальцевый

OPL - это компактный параллельный захват с двумя пальцами, отличающийся высокой надежностью и длительным сроком службы, для работы с компонентами небольшого веса или размера.

## Преимущества:

- Компактный корпус из алюминиевого сплава с твердым покрытием.
- Прочный С-образный паз с гайками из закаленной стали для точного регулирования губок и простоты обслуживания.
- Конструкция клинового зацепления для передачи большого усилия и синхронизации губок.
- Крепление с двух сторон двумя винтами для универсального и гибкого соединения
- Подача воздуха через резьбовые соединения.



## СПЕЦИФИКАЦИИ

Модель	Ход каждой губки	Расход воздуха за цикл (двойной ход)	Усилие закрытия каждой губки @ 6 bar	Усилие открытия каждой губки @ 6 bar	Общее усилие закрытия @ 6 bar	Общее усилие открытия @ 6 bar	Рекомендованный вес детали *	Масса	Точность повторения
OPL 12	5 мм	1.2 см <sup>3</sup>	18 N	24 N	36 N	48 N	0.18 кг	0.08 кг	± 0.05 мм
OPL 30	2.5 мм	1.4 см <sup>3</sup>	42 N	54 N	84 N	108 N	0.42 кг	0.1 кг	± 0.05 мм
OPL 35	4 мм	1.7 см <sup>3</sup>	30 N	43 N	60 N	86 N	0.30 кг	0.125 кг	± 0.05 мм

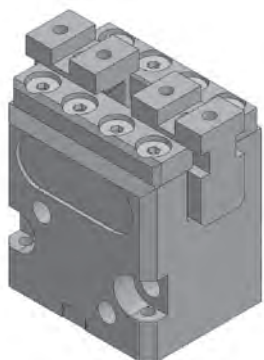
\* Рекомендуемый вес заготовки рассчитан для зажима с беззазорной посадкой с коэффициентом статического трения 0,15 и коэффициентом запаса прочности 3 против смещения детали.

Давление открытия 2 - 8 bar (29 - 116 psi)

Рабочая температура 5 - 60 °C (41 - 140 °F)

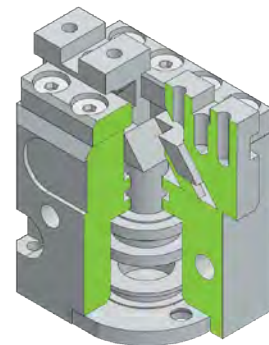
Уровень шума (звуковое давление <= 70 db(A) в любом направлении

## ВИД В РАЗРЕЗЕ



### Рекомендации по выбору модели захвата

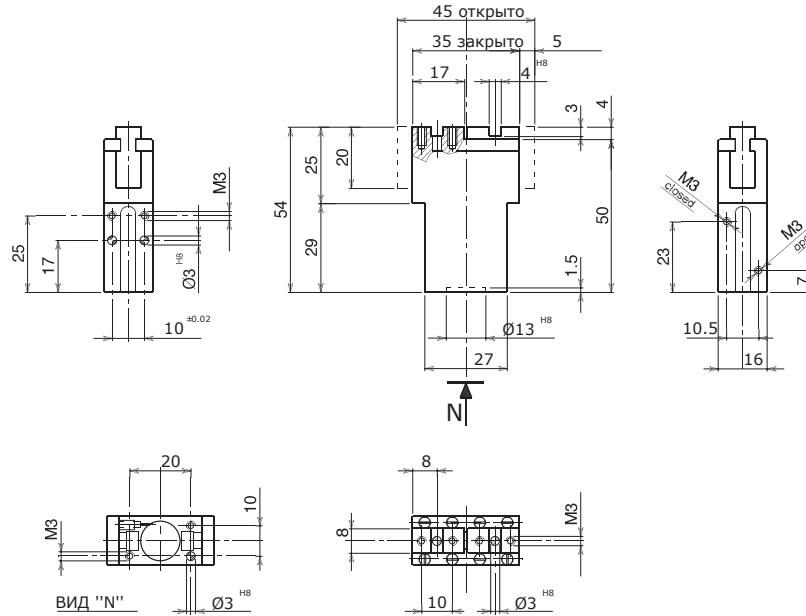
Выбор правильной модели захвата зависит от веса детали, коэффициента трения между пальцами и деталью и требуемого движения. Из-за инерционных сил, связанных с движением, мы рекомендуем, чтобы удерживающая сила модели захвата была в 10-20 раз больше веса детали. Если приложение предполагает сильное ускорение / замедление или удары во время движения, следует рассмотреть дополнительный запас прочности.



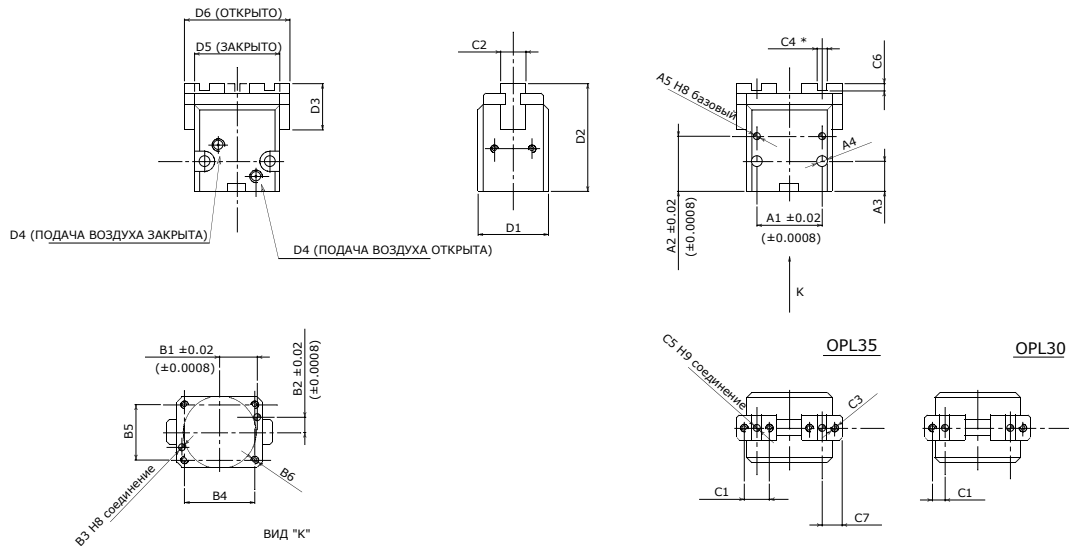
## ИНФОРМАЦИЯ О ПРОДУКТЕ

Глубина отверстия под штифт: корпус  $\geq 1.2 d$  - губки  $\geq 1 d$   
 C4\* до 6 мм =  $0/+0.025$  мм - от 6 мм до 10 мм =  $0/+0.030$  мм - более 10 мм =  $0/+0.040$  мм

### OPL12



### OPL30-35



#### Опционально

- Монтажные кронштейны для индуктивных бесконтактных переключателей

	Крепление - Опция # 1					Крепление - Опция # 2						Применение пальца					Справочные размеры							
	A1	A2	A3	A4	A5	B1	B2	B3	B4	B5	B6	C1	C2	C3	C4	C5	C6	C7	D1	D2	D3	D4	D5	D6
OPL 30	21.0	22	12	4.5	3	0.00	10	3	23	20	M3	6	10	M4	4	3	3	10	26	43	18	M5	29	34
OPL 35	26.0	22	12	4.5	3	15.00	6	3	28	22	M3	10	10	M3	4	3	3	8	28	43	18.5	M5	34	42

\* Размеры в миллиметрах.

\*\* Все размеры являются описательными и могут быть изменены. Мы оставляем за собой право вносить изменения без предварительного уведомления.



ООО «ВЕСТ-Производство»

Тел.: +7(831)25301-65

E-Mail: info@west-pr.ru

Web: west-components.com



Applied Robotics Inc. 648 Saratoga Road, Glenville, NY 12302 USA

Tel. +1 518 384 1000

www.appliedrobotics.com

info@appliedrobotics.com



05.2020\_Rev.02\_US