

# ПНЕВМАТИЧЕСКИЙ ПАРАЛЛЕЛЬНЫЙ ЗАХВАТ QPG 3-х пальцевый

QPG - это универсальный трехпальцевый параллельный захват с высокой повторяемостью и длительным сроком службы для широкого спектра промышленных применений.

## Преимущества

- Прочный и легкий корпус из алюминиевого сплава с твердым покрытием.
- Прочный Т-образный паз с гайками из закаленной стали для точного регулирования губок и простоты обслуживания.
- Компактные размеры для приложений с ограниченным пространством.
- Крепление с одной стороны двумя винтами для универсального и гибкого соединения.
- Встроенные постоянные магниты для прямого контроля движения поршня.
- Слоты для установки и позиционирования датчиков магнитного поля.
- Подача воздуха через бесшланговые прямые соединения или фитинговые резьбовые соединения.



## СПЕЦИФИКАЦИИ

Модель	Ход каждой губки	Расход воздуха за цикл (двойной ход)	Усилие закрытия каждой губки @ 6 bar	Усилие открытия каждой губки @ 6 bar	Общее усилие закрытия @ 6 bar	Общее усилие открытия @ 6 bar	Рекомендованный вес детали*	Масса	Точность повторения
QPG 306	4 мм	8.4 см <sup>3</sup>	107 N	117 N	321 N	351 N	1.07 кг	0.3 кг	± 0.01 мм
QPG 306 S	2 мм	8.4 см <sup>3</sup>	210 N	230 N	630 N	690 N	2.10 кг	0.3 кг	± 0.01 мм
QPG 307	6 мм	23.4 см <sup>3</sup>	203 N	213 N	609 N	639 N	2.03 кг	0.68 кг	± 0.01 мм
QPG 307 S	3 мм	23.4 см <sup>3</sup>	402 N	422 N	1206 N	1266 N	4.02 кг	0.68 кг	± 0.01 мм
QPG 309	8 мм	52.3 см <sup>3</sup>	340 N	360 N	1020 N	1080 N	3.40 кг	1 кг	± 0.01 мм
QPG 309 S	4 мм	52.3 см <sup>3</sup>	675 N	715 N	2025 N	2145 N	6.75 кг	1 кг	± 0.01 мм
QPG 311	10 мм	108 см <sup>3</sup>	565 N	590 N	1695 N	1770 N	5.65 кг	1.6 кг	± 0.01 мм
QPG 311 S	5 мм	108 см <sup>3</sup>	1117 N	1168 N	3351 N	3504 N	11.17 кг	1.6 кг	± 0.01 мм
QPG 313	12 мм	225 см <sup>3</sup>	983 N	1010 N	2949 N	3030 N	9.83 кг	2.8 кг	± 0.01 мм
QPG 313 S	6 мм	225 см <sup>3</sup>	1943 N	1997 N	5829 N	5991 N	19.43 кг	2.8 кг	± 0.01 мм
QPG 317	16 мм	549 см <sup>3</sup>	1777 N	1840 N	5331 N	5520 N	17.77 кг	6 кг	± 0.01 мм
QPG 317 S	8 мм	549 см <sup>3</sup>	3513 N	3638 N	10539 N	10914 N	35.13 кг	6 кг	± 0.01 мм
QPG 322	20 мм	949 см <sup>3</sup>	2495 N	2586 N	7485 N	7758 N	24.95 кг	12 кг	± 0.01 мм
QPG 322 S	10 мм	949 см <sup>3</sup>	4932 N	5112 N	14796 N	15336 N	49.32 кг	12 кг	± 0.01 мм
QPG 330	30 мм	2692 см <sup>3</sup>	4727 N	4888 N	14181 N	14664 N	47.27 кг	30 кг	± 0.01 мм
QPG 330 S	15 мм	2692 см <sup>3</sup>	9343 N	9663 N	28029 N	28989 N	93.43 кг	30 кг	± 0.01 мм

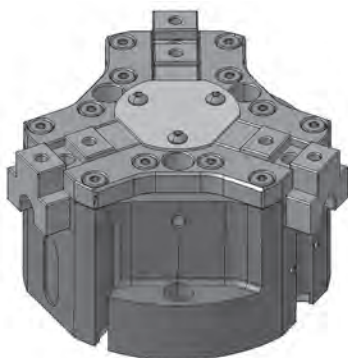
\* Рекомендуемый вес заготовки рассчитан для зажима с беззазорной посадкой с коэффициентом статического трения 0,15 и коэффициентом запаса прочности 3 против смещения детали.

Давление открытия **2 - 8 bar**

Рабочая температура **5 - 60 °C**

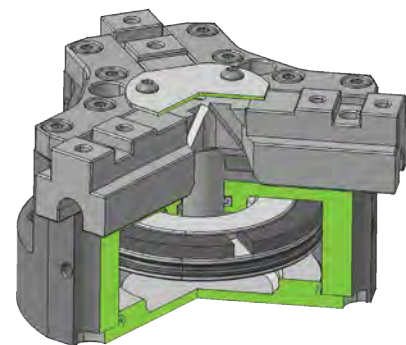
Уровень шума (звуковое давление) **<= 70 db(A) в любом направлении**

## ВИД В РАЗРЕЗЕ



### Рекомендации по выбору модели захвата

Выбор правильной модели захвата зависит от веса детали, коэффициента трения между пальцами и деталью и требуемого движения. Из-за инерционных сил, связанных с движением, мы рекомендуем, чтобы удерживающая сила модели захвата была в 10-20 раз больше веса детали. Если приложение предполагает сильное ускорение / замедление или удары во время движения, следует рассмотреть дополнительный запас прочности.





ООО «ВЕСТ-Производство»

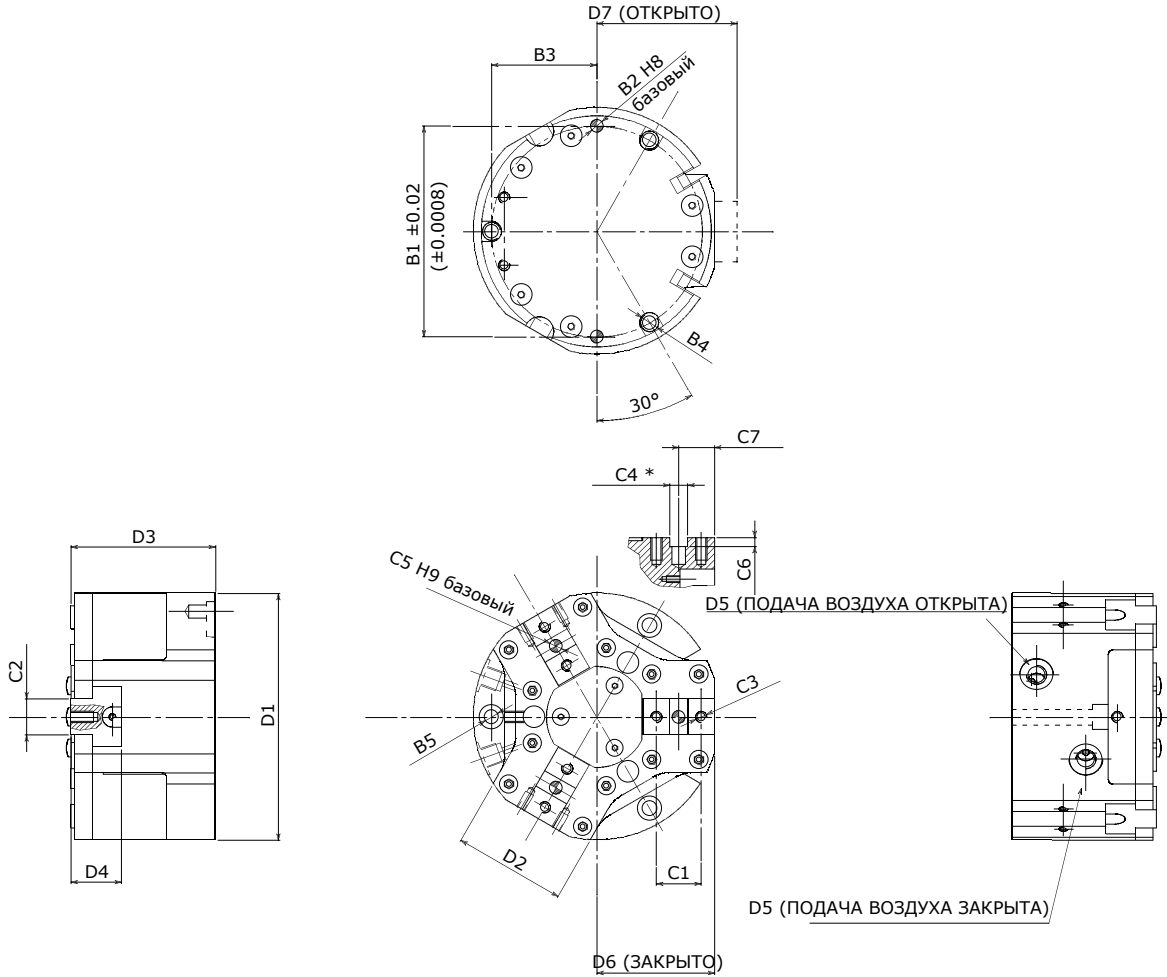
Тел.: +7(831)25301-65

E-Mail: info@west-pr.ru

Web: [west-components.com](http://west-components.com)

## ИНФОРМАЦИЯ О ПРОДУКТЕ

Глубина отверстия под штифт: корпус  $\geq 1.5 d$  - губки  $\geq 1.2 d$   
 С4\* до 6 мм = 0/+0.025 мм - от 6 мм до 10 мм = 0/+0.030 мм - более 10 мм = 0/+0.040 мм



### Опционально

- Версия повышенного усилия(S-версия)
- Монтажные кронштейны для индуктивных бесконтактных переключателей
- Магнитные переключатели

	Крепление - Опция # 2					Применение пальца							Справочные размеры						
	B1	B2	B3	B4	B5	C1	C2	C3	C4	C5	C6	C7	D1	D2	D3	D4	D5	D6	D7
QPG 306	50	3	25	M5	4.2	12	8	M3	5	4	2.5	9	60	34	43	15	M5	27.5	31.5
QPG 306 S																			29.5
QPG 307	63	4	31.5	M6	5.2	13	10	M4	5	4	3	10.5	75	40	48	16.5	M5	35	41
QPG 307 S																			38.00
QPG 309	76	6	31.5	M6	6.5	13	10	M4	6	5	3.5	12.5	90	42	55.5	19	G1/8	42.5	50.5
QPG 309 S																		46.50	
QPG 311	94	6	47.0	M8	6.5	32	50	M5	8	6	4	16	110	50	64.5	22.5	G1/8	52.5	62.5
QPG 311 S																(3.07)		57.5	
QPG 313	122	8	61.0	M10	8.5	24	19	M6	8	6	4.5	20	138	58	78	26	G1/8	66	78
QPG 313 S																		72	
QPG 317	161	8	80.5	M12	10.5	25	22	M8	10	8	4.5	25	178	70	95	30.5	G1/8	85	101
QPG 317 S																		93	
QPG 322	193	10	96.5	M14	12.5	40	30	M10	12	10	5	32.5	218	84	115	38	G1/8	105	125
QPG 322 S																		115	
QPG 330	256	12	132.5	M18	16.5	45	40	M16	14	12	6	45	298	104	165	55	G1/4	145	175
QPG 330 S																		160	

\* Размеры в миллиметрах.

\*\* Все размеры являются описательными и могут быть изменены. Мы оставляем за собой право вносить изменения без предварительного уведомления



Applied Robotics Inc.  
 648 Saratoga Road, Glenville, NY 12302 USA  
 Tel. +1 518 384 1000  
[www.appliedrobotics.com](http://www.appliedrobotics.com)  
[info@appliedrobotics.com](mailto:info@appliedrobotics.com)



02.2020\_Rev.02\_US