

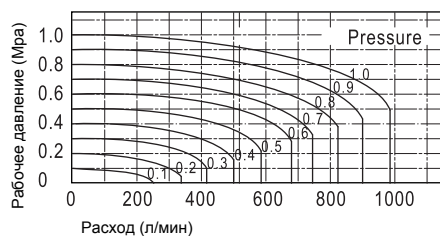
Спецификации



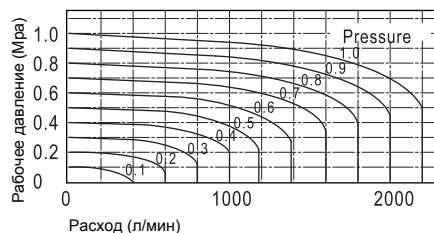
Model	4HV2□□ -06(L)	4HV2□□ -08(L)	4HV3□□ -08(L)	4HV3□□ -10(L)	4HV4□□ -15(L)	4HV4□□ -20(L)
Среда	Воздух (фильтрованный 40 μm)					
Тип	Ручное управление					
Размер порта [Прим.1]	1/8"	1/4"	1/4"	3/8"	1/2"	3/4"
Проходное сечение	14.0mm <sup>2</sup> (Cv=0.78)	16.0mm <sup>2</sup> (Cv=0.89)	30.0mm <sup>2</sup> (Cv=1.67)	33.0mm <sup>2</sup> (Cv=1.83)	88.0mm <sup>2</sup> (Cv=4.89)	95.0mm <sup>2</sup> (Cv=5.27)
Исполнение	4 линии 2 позиции, 4 линии 3 позиции					
Смазка	Не требуется					
Давление	0~1.0MPa(0~145psi)					
Испытательное давление	1.5MPa(215psi)					
Температура	-20~70°C					
Рабочий угол	90° (4/3): 45°					

Диаграмма

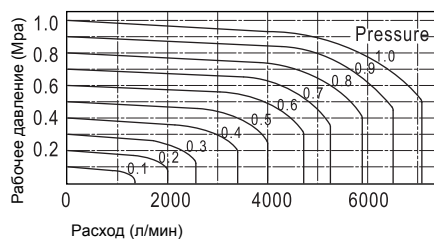
Model:2 Series



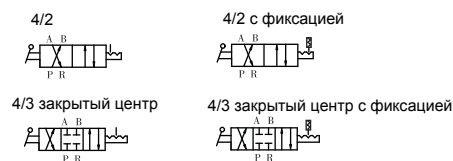
Model:3 Series



Model:4 Series



Схема



Особенности

1. Легкое изменение направления с точной ориентацией
2. Большая эффективная площадь кругового движения приводит к небольшим потерям давления.
3. Опционально: установка на панели и через сквозные отверстия. Установка на панели с помощью монтажной гайки

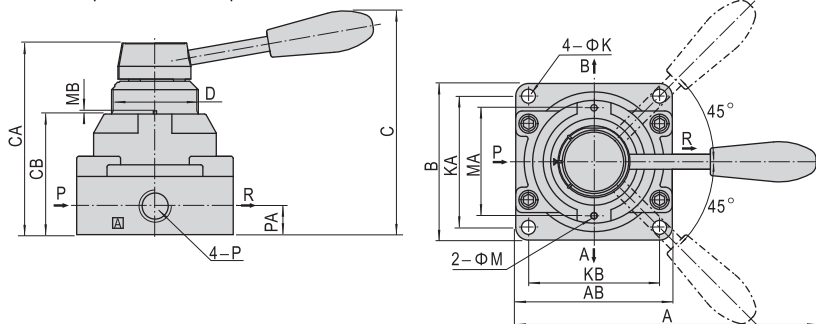
## Серия 4HV,4HVL

### Распределитель с поворотным рычагом (4/2, 4/3)

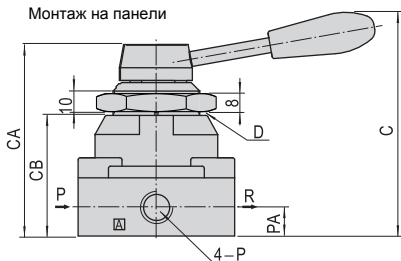
#### Размеры

##### Серия 4HV

Монтаж через сквозные отверстия



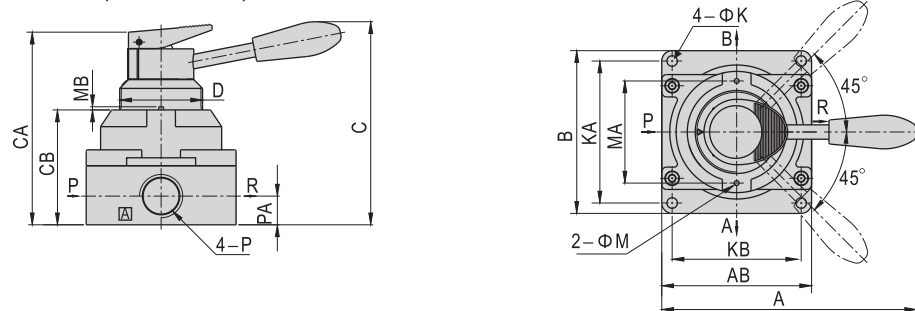
Монтаж на панели



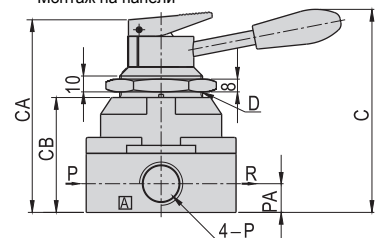
Модель	A	AB	B	C	CA	CB	D	K	KA	KB	M	MA	MB	P	PA
4HV2□□-06	120	62	62	92.5	73	45	M34×1.5	5.5	49	49	3	40	1.5	1/8"	11.5
4HV2□□-08	120	62	62	92.5	73	45	M34×1.5	5.5	49	49	3	40	1.5	1/4"	11.5
4HV3□□-08	140	74	74	104	88.5	56	M40×1.5	6.5	62	62	3	51	1.5	1/4"	13.5
4HV3□□-10	140	74	74	104	88.5	56	M40×1.5	6.5	62	62	3	51	1.5	3/8"	13.5
4HV4□□-15	160	94	102	128	110	72	M52×1.5	6.5	89	81	3	64	2	1/2"	18
4HV4□□-20	160	94	102	128	110	72	M52×1.5	6.5	89	81	3	64	2	3/4"	18

##### Серия 4HVL

Монтаж через сквозные отверстия



Монтаж на панели



Модель	A	AB	B	C	CA	CB	D	K	KA	KB	M	MA	MB	P	PA
4HV2□□-06L	120	62	62	92.5	84	45	M34×1.5	5.5	49	49	3	40	1.5	1/8"	11.5
4HV2□□-08L	120	62	62	92.5	84	45	M34×1.5	5.5	49	49	3	40	1.5	1/4"	11.5
4HV3□□-08L	140	74	74	104	99	56	M40×1.5	6.5	62	62	3	51	1.5	1/4"	13.5
4HV3□□-10L	140	74	74	104	99	56	M40×1.5	6.5	62	62	3	51	1.5	3/8"	13.5
4HV4□□-15L	160	94	102	128	121	72	M52×1.5	6.5	89	81	3	64	2	1/2"	18
4HV4□□-20L	160	94	102	128	121	72	M52×1.5	6.5	89	81	3	64	2	3/4"	18