

ASC Регулятор потока воздуха / ASC Series Flow Control Valve

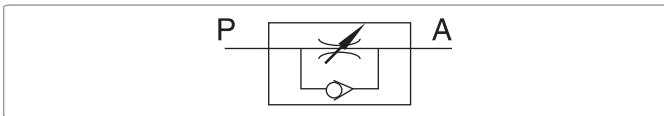


Спецификации / Specification

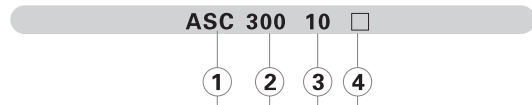
Модель	ASC100-06	ASC200-08	ASC300-10	ASC300-15	
Среда	Воздух (очищенный через фильтрующий элемент 40 µm)				
Размер порта [Прим.1]	1/8"	1/4"	3/8"	1/2"	
Рабочее давление	0.05 ~ 0.95 MPa (7~135psi)				
Испытательное давление	1.5 MPa (215psi)				
Температура	-20~70°C				
Материал корпуса	Алюминиевый сплав				
Расход (л/мин)	Регулируемый поток	200	450	1250	1650
	Свободный поток	400	800	1500	2500

[Прим.1] резьба PT, G и NPT на выбор.

Схема / Symbol



Заказной номер / Ordering code

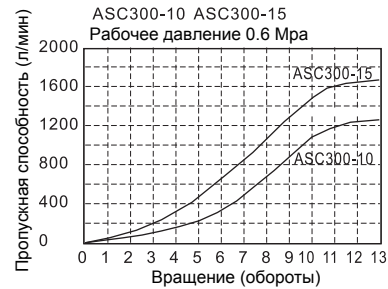
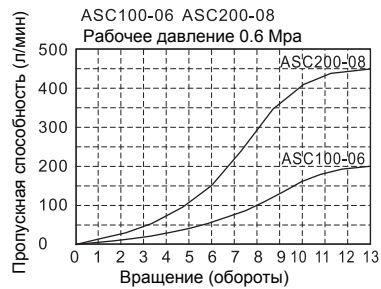


1 Модель	2 Код	3 Размер порта	4 Тип резьбы
ASC: Регулятор потока воздуха	100: серия 100	06: 1/8"	Пусто: PT G: G T: NPT
	200: серия 200	08: 1/4"	
	300: серия 300	10: 3/8" 15: 1/2"	

Характеристики / Product feature

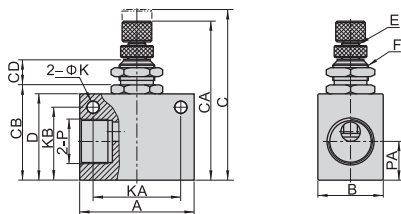
1. Компактная конструкция
2. Точный и чувствительный регулировочный винт позволяет воздуху выходить или перекрывает поток воздуха.
3. Монтаж в любом положении

Диаграмма / Flow chart

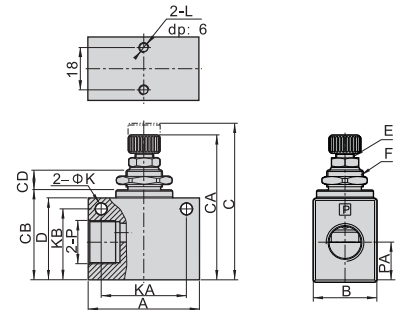


Размеры / Dimensions

ASC100\ASC200



ASC300



Модель	A	B	C	CA	CB	CD	D	E	F	K	KA	KB	L	P	PA
ASC10006	32	18	52.5	47	26	8.6	23	M6×0.5	M12×0.75	4.3	22	18	M4×0.7	1/8"	10
ASC20008	36	18	56.5	51	30	8.6	27	M6×0.5	M12×0.75	4.3	26	23	M4×0.7	1/4"	13.5
ASC30010	50	28	74	65	40.5	10	37	M8×0.75	M16×1.0	5.3	35	32	M4×0.7	3/8"	17.5
ASC30015	50	28	74	65	40.5	10	37	M8×0.75	M16×1.0	5.3	35	32	M4×0.7	1/2"	17.5