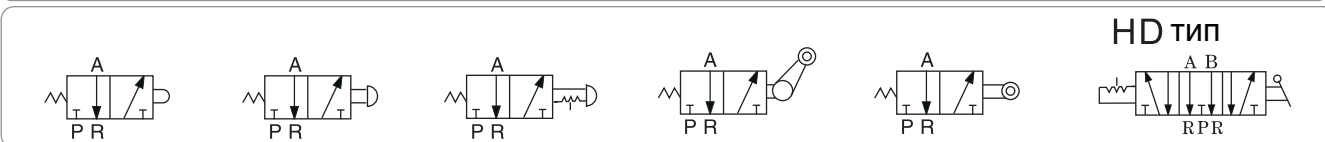


WINMAN Механический распределитель (3/2, 5/3) /Control valve (3/2 way , 5/3 way)
Серия CM3

Спецификации

Модель	CM3□-05	CM3□-06	CM3□-08
Действие	Внешнее управление		
Среда	Воздух (очищенный через фильтрующий элемент 40 μm)		
Давление	0~1.0MPa (0~10 bar) (0~145 psi)		
Испытательное давление	1.5MPa(15 bar) (215psi)		
Температура	-20~70 □		
Исполнение [Прим.1]	3 линии 2 позиции		
Проходное сечение	2.0мм ²	2.5мм ²	15.0мм ²
Cv	0.11	0.14	0.84
Размер порта [Прим.2]	M5X0.8	1/8"	1/4"
Материал корпуса	Алюминиевый сплав		

[Прим.1] Серия HD - 5 линий 3 позиции.
 [Прим.2] резьба PT, G и NPT на выбор.

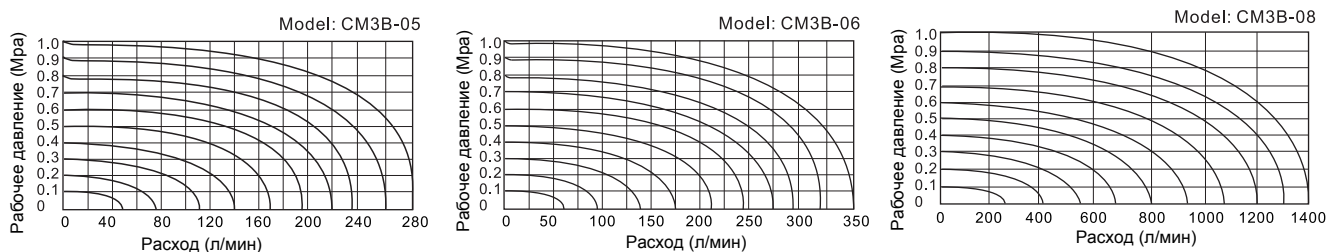
Схема

Характеристики

1. Распределители серии CM3B, CM3V, CM3L и CM3R, переключаются внешним механизмом, который можно использовать для проверки положения или в качестве концевого выключателя.
2. Серии CM3PF, CM3PM, CM3PMS, CM3PMX, CM3PL, CM3PP, CM3HS, CM3HD и CM3Y с ручным управлением, узел управления представлен различными вариантами, исходя из задач и условий.
3. Запорная конструкция герметична и быстра в срабатывании, смазка не требуется..
4. Свободный монтаж делает распределитель удобным в установке и применении.
5. Узел управления серий CM3L, CM3V, CM3R и CM3Y изготовлен из металла, что повышает срок службы и надежность.
6. Серии CM3PMS, CM3PMX имеют металлическую защиту от случайного срабатывания.

Заказной номер
CM3 PP 06 B □

① ② ③ ④ ⑤

1 Тип распределителя	2 Модель	3 Размер порта	4 Цвет кнопки	5 Тип резьбы
CM3: CM тип (3/2, 5/3)	B: базовая модель	05: M5 06: 1/8" 08: 1/4"	R - красный R – красный G – зеленый B – черный Y – желтый	M5
	R: роликовый рычаг			1/8" 1/4"
	L: ломающийся роликовый рычаг			
	V: прямой толкатель			
	Y: тумблер			
	PL: кнопка с фиксацией			
	PP: выступающая кнопка			
	PF: утопленная кнопка			
	PM: кнопка-грибок			
	PMS: кнопка-грибок с фиксацией			
PMX: большая кнопка-грибок с фиксацией				
HS: поворотный переключатель (2 позиции)				Пусто: PT G: G T: NPT
HD: поворотный переключатель (3 позиции)				

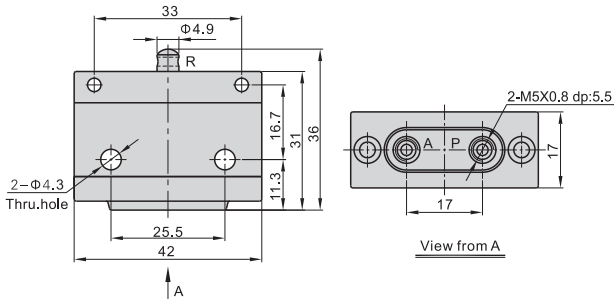
Диаграмма


WINMAN Механический распределитель (3/2, 5/2) /Control valve (3/2 way, 5/3 way)

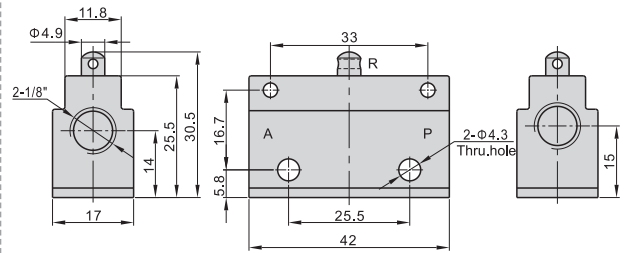
Серия СМЗ

Размеры (базовая модель)

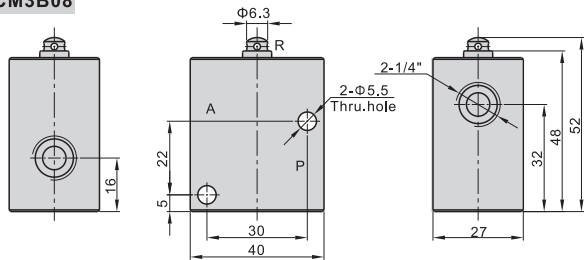
СМЗВ05



СМЗВ06



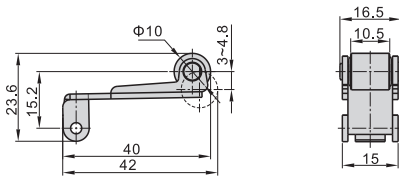
СМЗВ08



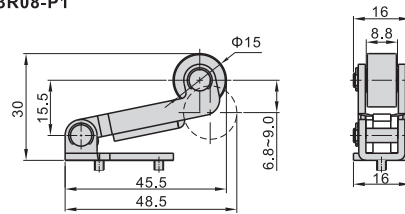
Размеры механизмов управления

Роликовый рычаг (R)

СМЗR06-P1



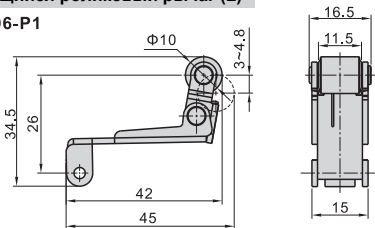
СМЗR08-P1



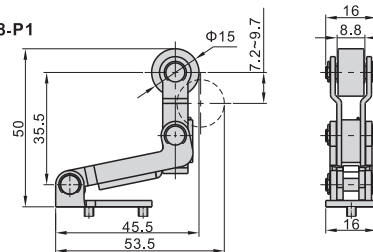
Модель		Роликовый рычаг (R)
Как заказать	Заказной номер	СМЗR08-P1
	Тип	СМЗR08 с роликовым рычагом
Для моделей		СМЗR08

Ломающийся роликовый рычаг (L)

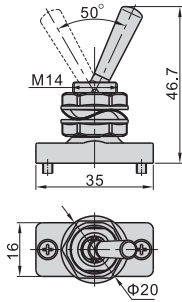
СМЗL06-P1



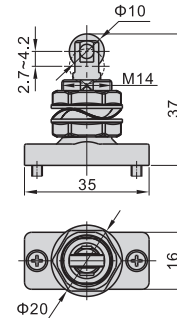
СМЗL08-P1



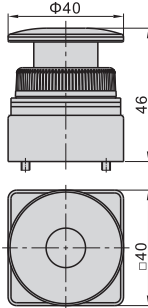
Модель		Ломающийся роликовый рычаг (L)
Как заказать	Заказной номер	СМЗL08-P1
	Тип	СМЗL08 с ломающимся роликовым рычагом
Для моделей		СМЗL08

WINMAN Механический распределитель (3/2, 5/2)/Control valve (3/2 way , 5/3 way)
Серия CM3
Тумблер (Y)


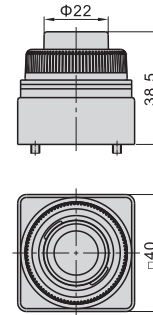
Модель		Тумблер (Y)
Как заказать	Заказной номер	CM3Y06-P1
	Тип	CM3Y тумблер
Для моделей		CM3Y05 CM3Y06 CM3Y08

Прямой толкатель (V)


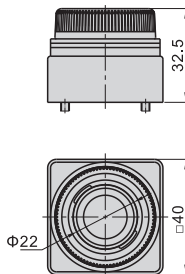
Модель		Прямой толкатель (V)
Как заказать	Заказной номер	CM3V06-P1
	Тип	CM3V прямой толкатель
Для моделей		CM3V05 CM3V06 CM3V08

Кнопка-грибок (PM)


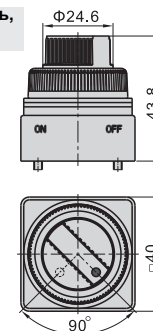
Модель		Кнопка-грибок (PM)
Как заказать	Заказной номер	CM3PM06-P1
	Тип	CM3PM Кнопка-грибок (зеленая)
	Заказной номер	CM3PM06-P2
	Тип	CM3PM Кнопка-грибок (красная)
	Заказной номер	CM3PM06-P3
	Тип	CM3PM Кнопка-грибок (черная)
Заказной номер	CM3PM06-P4	
Тип	CM3PM Кнопка-грибок (желтая)	
Для моделей		CM3PM05 CM3PM06 CM3PM08

Выступающая кнопка (PP)


Модель		Выступающая кнопка (PP)
Как заказать	Заказной номер	CM3PP06-P1
	Тип	CM3PP выступающая кнопка (зеленая)
	Заказной номер	CM3PP06-P2
	Тип	CM3PP выступающая кнопка (красная)
	Заказной номер	CM3PP06-P3
	Тип	CM3PP выступающая кнопка (черная)
Заказной номер	CM3PP06-P4	
Тип	CM3PP выступающая кнопка (желтая)	
Для моделей		CM3PP05 CM3PP06 CM3PP08

Утопленная кнопка (PF)


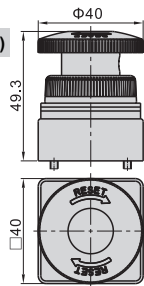
Модель		Утопленная кнопка (PF)
Как заказать	Заказной номер	CM3PF06-P1
	Тип	CM3PF утопленная кнопка (зеленая)
	Заказной номер	CM3PF06-P2
	Тип	CM3PF утопленная кнопка (красная)
	Заказной номер	CM3PF06-P3
	Тип	CM3PF утопленная кнопка (черная)
Заказной номер	CM3PF06-P4	
Тип	CM3PF утопленная кнопка (желтая)	
Для моделей		CM3PF05 CM3PF06 CM3PF08

Поворотный переключатель, 2 позиции (HS)


Model		Поворотный переключатель, 2 поз. (HS)
Как заказать	Заказной номер	CM3HS06-P1
	Тип	CM3HS поворотный переключатель, 2 поз. (зеленый)
	Заказной номер	CM3HS06-P2
	Тип	CM3HS поворотный переключатель, 2 поз. (красный)
	Заказной номер	CM3HS06-P3
	Тип	CM3HS поворотный переключатель, 2 поз. (черный)
Заказной номер	CM3HS06-P4	
Тип	CM3HS поворотный переключатель, 2 поз. (желтый)	
Для моделей		CM3HS05 CM3HS06 CM3HS08

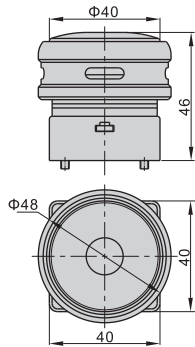
WINMAN Механический распределитель (3/2, 5/2) /Control valve (3/2 way , 5/3 way)

Кнопка с фиксацией (PL)



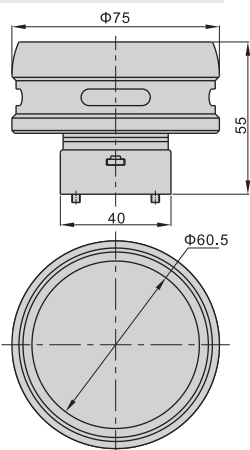
Модель		Кнопка с фиксацией (PL)
Как заказать	Заказной номер	CM3PL06-P2
	Тип	CM3PL Кнопка с фиксацией (красная)
Для моделей		CM3PL05 CM3PL06 CM3PL08

Кнопка-грибок с фиксацией (PMS)



Модель		Кнопка-грибок с фиксацией (PMS)
Как заказать	Заказной номер	CM3PMS06-P1
	Тип	CM3PMS кнопка-грибок с фиксацией (зеленая)
	Заказной номер	CM3PMS06-P2
	Тип	CM3PMS кнопка-грибок с фиксацией (красная)
	Заказной номер	CM3PMS06-P3
	Тип	CM3PMS кнопка-грибок с фиксацией (черная)
Для моделей	Заказной номер	CM3PMS06-P4
	Тип	CM3PMS кнопка-грибок с фиксацией (желтая)
Для моделей		CM3PMS05 CM3PMS06 CM3PMS08

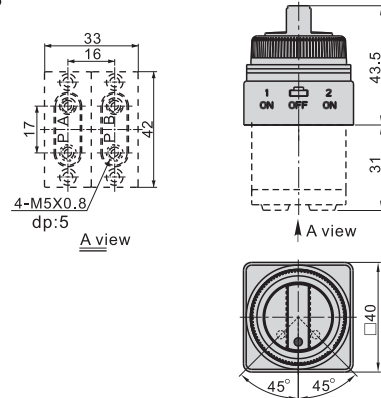
Большая кнопка-грибок с фиксацией (PMX)



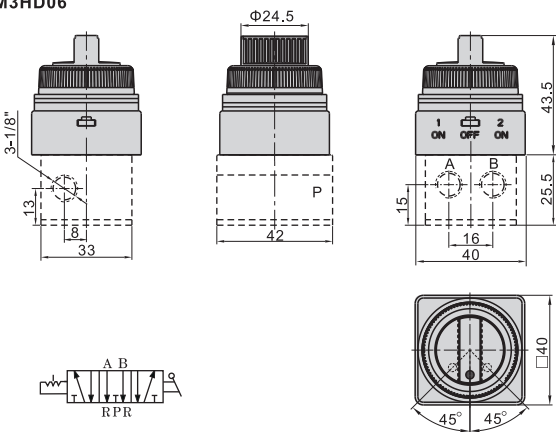
Модель		Большая кнопка-грибок с фиксацией (PMX)
Как заказать	Заказной номер	CM3PMX06-P1
	Тип	CM3PMX большая кнопка-грибок с фиксацией (зеленая)
	Заказной номер	CM3PMX06-P2
	Тип	CM3PMX большая кнопка-грибок с фиксацией (красная)
	Заказной номер	CM3PMX06-P3
	Тип	CM3PMX большая кнопка-грибок с фиксацией (черная)
Для моделей	Заказной номер	CM3PMX06-P4
	Тип	CM3PMX большая кнопка-грибок с фиксацией (желтая)
Для моделей		CM3PMX05 CM3PMX06 CM3PMX08

Поворотный переключатель, 3 позиции (HD)

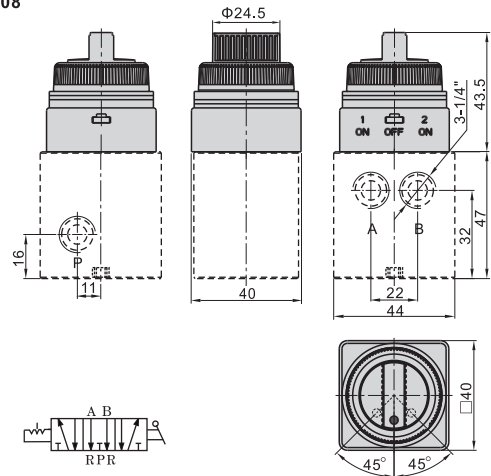
CM3HD05



CM3HD06



CM3HD08



Модель		Поворотный переключатель, 3 позиции (HD)
Как заказать	Заказной номер	CM3HD06-P1
	Тип	CM3HD поворотный переключатель, 3 позиции (зеленый)
	Заказной номер	CM3HD06-P2
	Тип	CM3HD поворотный переключатель, 3 позиции (красный)
	Заказной номер	CM3HD06-P3
	Тип	CM3HD поворотный переключатель, 3 позиции (черный)
Для моделей	Заказной номер	CM3HD06-P4
	Тип	CM3HD поворотный переключатель, 3 позиции (желтый)
Для моделей		CM3HD05 CM3HD06 CM3HD08