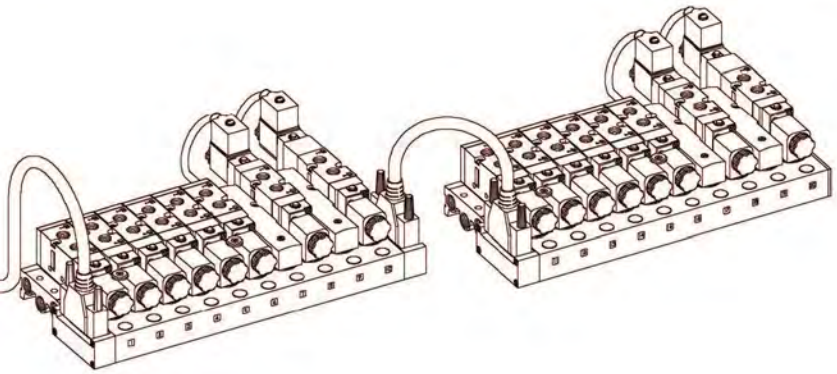
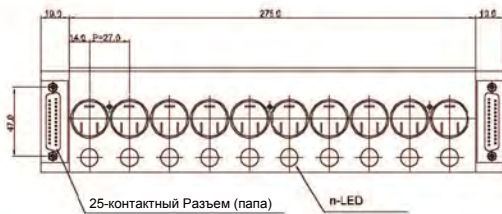


## MCS400 Серия / MCS400 Series

Цвет провода	№ контакта	Катушка
Черный	1	S1
Коричневый / Белый	14	S2
Коричневый	2	S3
Красный / Белый	15	S4
Красный	3	S5
Оранжевый / Белый	16	S6
Оранжевый	4	S7
Зеленый / Белый	17	S8
Желтый	5	S9
Синий / Белый	18	S10
Зеленый	6	S11
Фиолетовый / Белый	19	S12
Синий	7	S13
Красный / Черный	20	S14
Фиолетовый	8	S15
Оранжевый / Черный	21	S16
Серый	9	S17
Желтый / Черный	22	S18
Белый	10	S19
Зеленый / Черный	23	S20
Светло-зеленый	12	S21
Серый / Черный	24	S22
Черный / Белый	25	COM
Розовый / Черный	13	COM
Розовый	11	ЗЕМЛЯ / GROUND



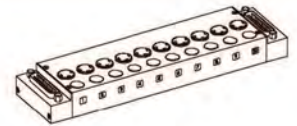
## Чертежи &amp; Сборочные детали / Technical Drawings &amp; Assembly Parts



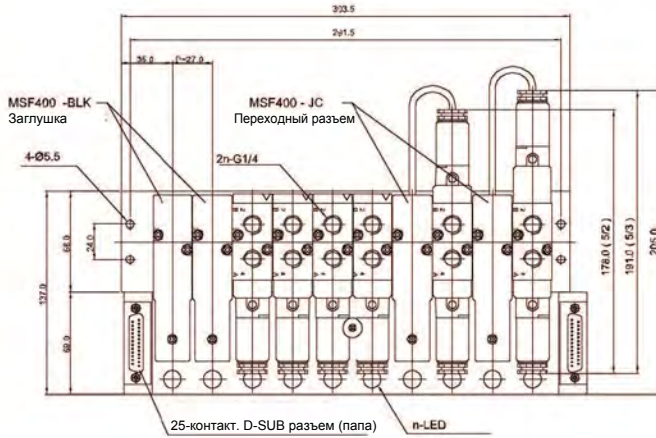
Сборка коллектора / Manifold Assembly



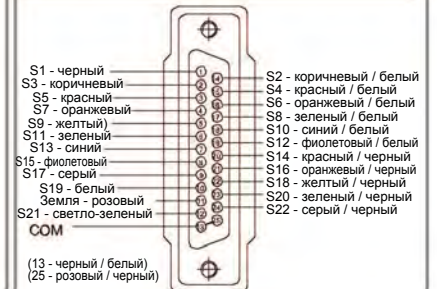
Двойной модуль MCS221-T10-D4



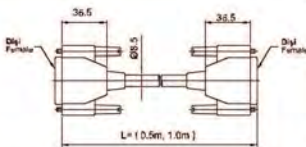
Одиночный модуль MCS211-T10-D4



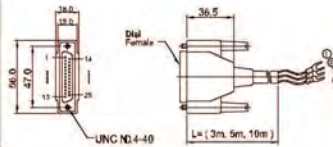
Распределение контактов



Двойной разъем MCS25-DC-5/10



Одиночный разъем MCS25-SC-30/50/100



Винт фиксирующий MCS400-CP



Заглушка MSF400 - BLK



## Заказной номер

MCS4	1	1	T04	D4
Серия	Функциональность	D-SUB разъем	Количество станций	Напряжение
MCS4:SF4000 Электромгнитный пневмоустройств	0: Нет 0: None	0: Нет 0: None	0: Нет T04: 4 станции T06: 6 станции	D4: DC 24V
MCS4: SF4000 Solenoid Valve Assembled	1: Одиночный модуль 1: Single Module	1: 25-контактный D-SUB разъем	T08: 8 станции T10: 10 станции	
	2: Двойной модуль 2: Double Module	1: 25 Pin D-SUB Connector	T12: 12 станции T14: 14 станции	D2: DC 12V

Переходный разъем

